

SURINKIMO INSTRUKCIJA ŠILTNAMIS „ŪKIS“

**2,1x4 m
(40x20 mm)**



Dėkojame Jums už mūsų gaminio pasirinkimą. Mūsų įmonės daugiametė patirtis šiltnamių gamyboje bei jų tobulinime užtikrina profesionalią šiltnamio eksploataciją. Linkime Jums gero derliaus bei tikimės, kad mūsų gaminys pateisins Jūsų lūkesčius.

Prieš montuodami šiltnamį, atidžiai perskaitykite instrukciją – tai sutaupys Jūsų laiką ir padės išvengti montavimo klaidų. Preliminarų rėmo elementų surinkimą rekomenduojama atlikti neužveržus varžtų jungčių, kad būtų galima lengvai ištaisyti galimas klaidas. Surinkę visą rėmą, priveržkite varžtų jungtis.

Atsižvelgiant į klimato sąlygas ar šiltnamio pastatymo vietą, pats pirkėjas turi įvertinti galimą sniego apkrovą ir prireikus pastatyti atramas arba pašalinti sniegą nuo šiltnamio.

Vieta, kurioje bus statomas šiltnamio, turi būti lygi, be didelių žemės lygio skirtumų. Šiltnamį statykite ne arčiau kaip 2 m nuo pastatų, tvorų. Nekeiskite gaminio dizaino patys.

Dėmesio! Gamintojas pasilieka teisę daryti pakeitimus be išpėjimo vartotojui!

1. PAGRINDINIAI TECHNINIAI DUOMENYS

Šiltnamio rėmas pagamintas iš cinkuoto profilio vamzdžio, kurio skerspjūvis yra 40x20 mm. Šiltnamio aukštis - 2,3 m, plotis - 2,1 m. Šiltnamio priekinėje ir galinėje arkose sumontuotas durys su orlaidėmis. Polikarbonato dangos žiemą nuimti nereikia.

2. KOMPLEKTACIJA

Lentelė 1. Lankų žingsnis 1 m

Nr.	Pavadinimas	Kiekis, Vnt.	
		Šiltnamio 4 m	Prailginimas 2 m
	Priekinės ir galinės arkos komplektas su durimis ir orlaidėmis, įskaitant ir: 5 pagrindiniai skersiniai (be sujungiamųjų galų) ir 5 sujungiamieji skersiniai (vienas skersinio galas suspaustas)		
1	2 jungiamieji intarpai (priekinės ir galinės arkų lankams), 4 priekinės ir galinės arkų stulpeliai	1	-
2	Priekinės ir galinės arkų 2-ų lankų komplektas	1	-
3	3-ų lankų komplektas	1	-
4	2-ų lankų komplektas	-	1
5	5-ių sujungiamųjų skersinių komplektas (vienas skersinio galas suspaustas)	-	1
6	4-ių įstrižainių komplektas	1	-
7	Suktukas (durims ir orlaidei)	4	-
8	Skląstis (durims ir orlaidei)	2	-
9	Lankstai (durims ir orlaidei)	8	-
10	Kabliukas (durų ir orlaidės fiksavimui atidarytoje būsenoje)	2	-
11	Varžtas M6x65 (arba M6x70) mm su poveržle ir veržle (lankų ir skersinių tvirtinimui)	17	10
12	Varžtas M6x80 (arba M6x85) mm su poveržle ir veržle (lankų, skersinių ir įstrižainių tvirtinimui)	8	-

13	Varžtas M6x50 (arba M6x55) mm su poveržle ir veržle (lankų surinkimui)	10	4
14	Savisriegiai varžtai 5,5x19 (arba 5,5x25) mm (polikarbonato tvirtinimui)	120	20
15	Savisriegiai varžtai 4,2x16 mm (priekinės ir galinės arkos dalių tvirtinimui, taip pat, sukutuko, lankstų, kabliuko, ankeravimo kojų tvirtinimui)	116	10
16	Ankeravimo kojos (šiltnamio tvirtinimui į gruntą)	6	2
17	Polikarbonato danga (kv.m)	37,8	12,6
18	Jungiamasis intarpas (lankų sujungimui)	3	2
19	Stulpeliai lankų tvirtinimui	6	4

Lentelė 2 – Lankų žingsnis **0,67 m**

Nr.	Pavadinimas	Kiekis, Vnt.	
		Šiltnamis 4 m	Prailginimas 2 m
1	Priekinės ir galinės arkos komplektas su durimis ir orlaidėmis, įskaitant ir: 5 pagrindiniai skersiniai (be sujungiamųjų galų) ir 5 sujungiamieji skersiniai (vienas skersinio galas suspaustas) 2 jungiamieji intarpai (priekinės ir galinės arkų lankams), 4 priekinės ir galinės arkų stulpeliai	1	-
2	Priekinės ir galinės arkų 2-ų lankų komplektas	1	-
3	3-ų lankų komplektas	1	1
4	2-ų lankų komplektas	1	-
5	5-ių sujungiamųjų skersinių komplektas (vienas skersinio galas suspaustas)	-	1
6	4-ių įstrižainių komplektas	1	-
7	Suktukas (durims ir orlaidėi)	4	-
8.	Skląstis	2	-
9	Lankstai (durims ir orlaidėi)	8	1
10	Kabliukas (durų ir orlaidės fiksavimui atidarytoje būsenoje)	2	-
11	Varžtas M6x65 (arba M6x70) mm su poveržle ir veržle (lankų ir skersinių tvirtinimui)	27	10
12	Varžtas M6x80 (arba M6x85) mm su poveržle ir veržle (lankų, skersinių ir įstrižainių tvirtinimui)	8	-
13	Varžtas M6x50 (arba M6x55) mm su poveržle ir veržle (lankų surinkimui)	14	6
14	Savisriegiai varžtai 5,5x19 (arba 5,5x25) mm (polikarbonato tvirtinimui)	140	30
15	Savisriegiai varžtai 4,2x16 mm (priekinės ir galinės arkos dalių tvirtinimui, taip pat, sukutuko, lankstų, kabliuko, ankeravimo kojų tvirtinimui)	124	14
16	Ankeravimo kojos (šiltnamio tvirtinimui į gruntą)	6	2
17	Polikarbonato danga (kv.m)	37,8	12,6
18	Jungiamasis intarpas (lankų sujungimui)	5	3
19	Stulpeliai lankų tvirtinimui	6	4

DĖMESIO! Papildomai rekomenduojami šiltnamio priedai (4 m šiltnamiui):

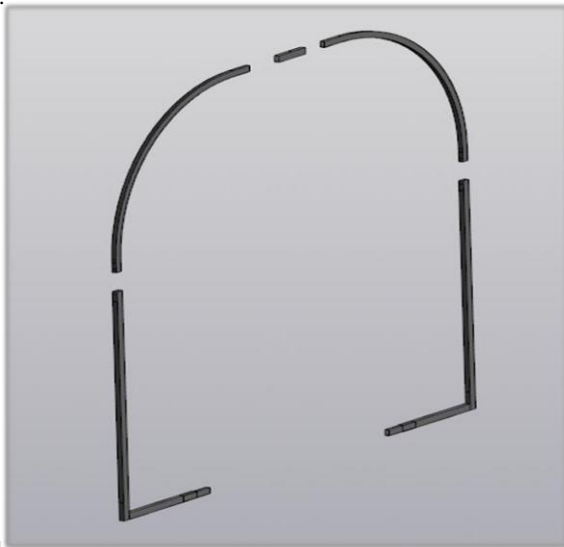
- 1) Uždarymo profilis – 12 vnt.
- 2) Sandarinimo juosta – 12 m.
- 3) Ventiliacinė juosta – 24 m.
- 4) Lentos: 50 x 150 x 4 m – 2 vnt.; 50 x 150 x 3 m – 2 vnt. Galimi ir kitokie lentų išmatavimai.
- 5) Metalo kampuočiai: 50 x 50, 600 mm – 8 vnt.
- 6) Automatinė lango uždarymo sistema – 2 vnt.
- 7) Orleidė į stogą – 2 vnt.

- 8) Laistymo sistema šiltnamiams – 1 vnt.
- 9) Takelio plastikinis bortas – 8 vnt.

Atitinkamai ilgesniems 6 m, 8 m ir t.t šiltnamiams pritaikomi pagal jų išmatavimus tinkantys priedai. Surinkimui reikalingi įrankiai: statybinis peilis, matavimo ruletė 5 m, veržliaraktis 8x10, replės, atsuktuvas arba gręžtuvas, stogo varžtų antgalis 8 mm

3. PRIEKINĖS IR GALINĖS ARKŲ SURINKIMAS

Pirmausia reikia surinkti du priekinių ir galinių arkų lankus (Pav. 1). Surinkimas grindžiamas principu, kad mažesnio profilio (suspaustas galas) vamzdis įkišamas į didesnio profilio vamzdį, taip pat kai kurios detalės sujungiamos per atitinkamų elementų įpjovas. Tas pats principas galioja ir viso šiltnamio surinkimui.



Pav. 1 Šiltnamio priekinės ir galinės arkų lankų surinkimo schema

3.1. Vienas šiltnamio lanko galas yra suspaustas, šia puse jis yra įstatomas į arkos stulpelį L-formos (Pav. 1), o lankai viršutiniame taške tvirtinami tarpusavyje naudojant jungiamąjį elementą (200 mm ilgio stačiakampio formos vamzdis, į jungiamojo elemento angą pirmiausia reikia įkišti varžtus M6x65 su veržle ir poveržle Pav. 1.2.). **Atitinkamų detalių tvirtinimui naudojamų varžtų sąrašas yra pateiktas komplektacijos lentelėje.** Veržlė ir poveržlė tvirtinasi šiltnamio viduje (po lanku).

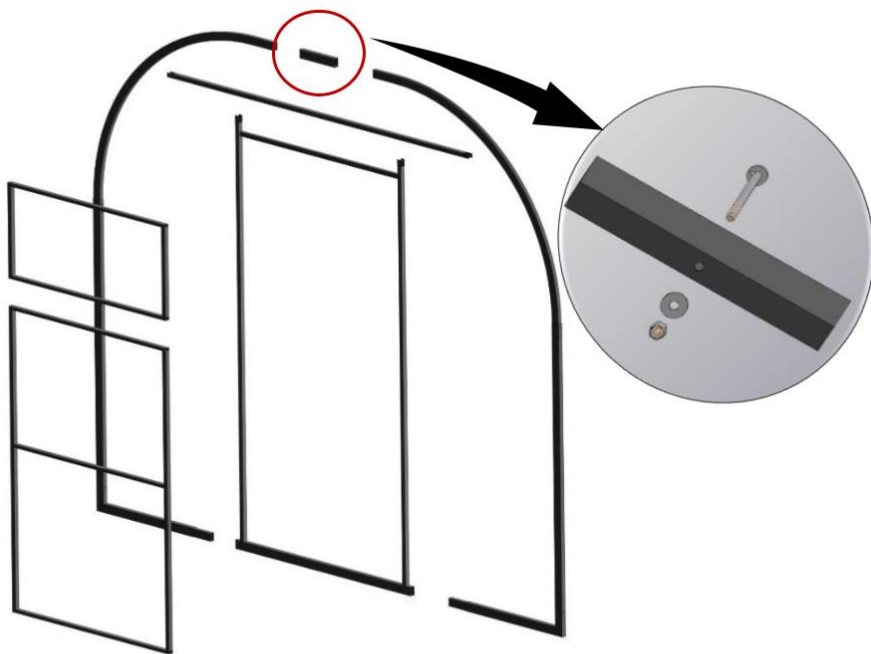
3.2. Tada priekinėje ir galinėje arkose montuojamos durys. Durų rėmą (suvirinta konstrukcija) dėkite ant lygaus paviršiaus. Į durų rėmą įstatykite duris (1370x895 mm) ir orlaidę (895x430 mm). Norint užtikrinti laisvą durų ir orlaidės atidarymą, rekomenduojama prieš montuojant tarp visų elementų įdėti 5 mm storio įdėklus (gali būti pagaminti iš medžio, popieriaus ar kartono).

3.3. Priekinėje arkoje iš abiejų pusių apačioje yra tvirtinamos L-formos suvirintos rėmo detalės (analogiškai tvirtinama ir galinėje arkoje). Apatinėje durų angos dalyje suvirinti mažesni stačiakampiai vamzdžiai, išsikišę per kraštą 100 mm. Jie yra sujungiami su arkos profiliu savisriegiais varžtais 4,2x16 mm.

3.4. Viršutinėje durų rėmo dalyje tvirtinamas 20x20 mm vamzdis, kurio abiejuose galuose yra grioveliai tvirtinimui prie lankų.

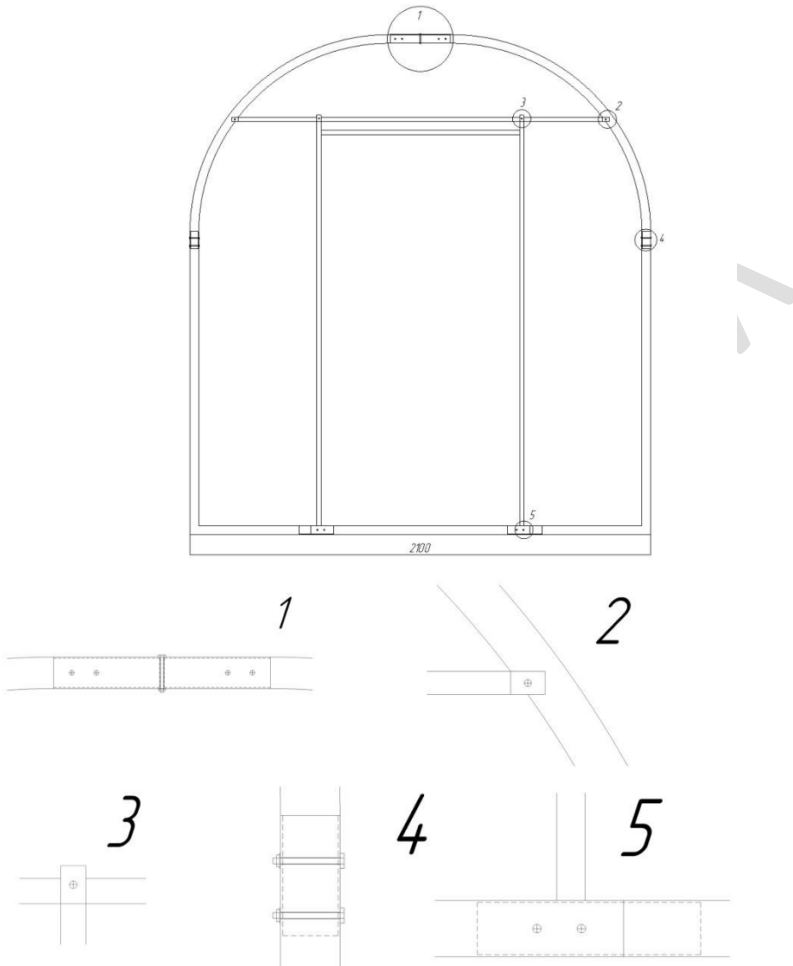
3.7. Naudodami matavimo ruletę patikrinkite šiltnamio matmenis – plotis 2100 mm, maksimalus aukštis maždaug 2320 mm.

Pastaba: Detalių jungimo mazgai yra pateikti Pav. 1.3
Pav. 1.2 – Šiltnamio priekinės ir galinės arkų surinkimas (iš šiltnamio vidaus)



EU

Dėmesio! Montuodami priekinę ir galinę arkas, rekomenduojame iš šono įsukti 4,2x16 mm savisriegius varžtus, kurie šiltnamio montavimo metu bus jo vidinė pusė. Iš šiltnamio išorės naudojant stogo varžtus su gumuota poveržle tvirtinamas polikarbonatas. Montuodami priekinę ir galinę arkas, atkreipkite dėmesį į tai, kad visų arkos elementų, skirtų stogo varžtams, perforavimas (skylių iškirtimas) yra vienoje arkos pusėje.



Pav. 1.3. Tvirtinimo mazgai šiltnamio priekinėje ir galinėje arkose (iš šiltnamio vidaus)

4. POLIKARBONATO DANGOS TVIRTINIMAS

Dėmesio! Prieš tvirtindami polikarbonato dangą atkreipkite dėmesį į nurodymus, pateiktus ant dangos apsauginės plėvelės (apsauga nuo UV spindulių)

4.1. Polikarbonato danga tvirtinama prie rėmo naudojant stogo varžtus su gumuota poveržle. Dangos tvirtinimo savisriegiais varžtais vietos pažymėtos perforuojant (metale pramušant skylutes) rėmo detales. Polikarbonato dangoje, atsižvelgiant į šiluminį plėtimąsi, skylės turėtų būti padarytos 2 mm didesnės nei savisriegio varžto skersmuo. Montuodami visiškai neprivėžkite varžtų, palikite šiek tiek laisvos vietos, kad būtų galima tolygiai išlygiuoti dangą prieš galutinai ją pritvirtinant.

4.2. Polikarbonato danga su apsauginiu sluoksniu nuo ultravioletinių spindulių montuojama griežtai į išorę apsauginiu sluoksniu (saulės link). Būtinai patikrinkite, kuri lakšto pusė yra apsauginis sluoksnis (žiūrėkite į ženklinį ant dangos).

4.3. Polikarbonato danga pjaustoma specialiu statybiniu peiliu arba su metaliniu pjūkliuku su smulkiais “dantimis”. Pritvirtinę polikarbonato dangą, nuimkite apsauginę plėvelę.

DĖMESIO! Dėl dangos stabilumo ir siekiant apsaugoti nuo nešvarumų, mikroorganizmų, ligų sukėlėjų ir dangos pažaliavimo, rekomenduojame dangos pjūvio vietas, kuriose yra atviri polikarbonato kanalai, uždengti polikarbonato uždarymo profiliais arba ventiliacine juosta (išigyjama atskirai). Tai būtina padaryti prieš galutinį dangos pritvirtinimą. Papildomai gali būti montuojamos – ventiliacinė orlaidė ir automatinė lango uždarymo sistema.

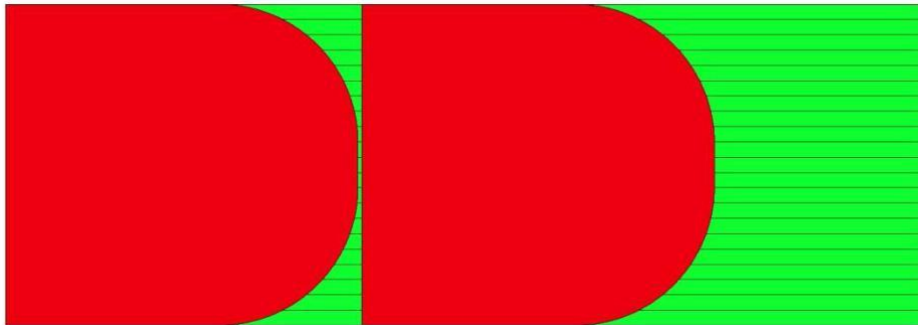


Ventiliacinė juosta (kairėje) ir uždarymo profilis šiltnamiams (dešinėje)

Prieš dedant dangą rekomenduojama uždėti guminę sandarinimo juostą ant jau sumontuotos priekinės (galinės) arkos polikarbonato pjovimo dangos briaunos, tai padidina šiltnamio sandarumą, t.y. padeda išlaikyti optimalią oro temperatūrą šiltnamyje esant vėsiems orams arba ankstyvą pavasarį.



Priekinės ir galinės šiltnamio arkų padengimui polikarbonato dangą reikės vieno lapo, kurio matmenys 6x2,1 m (Pav. 2.1)



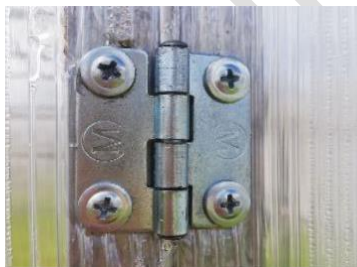
Pav. 2.1 – Polikarbonato dangos pjovimo schema priekinei ir galinei šiltnamio arkoms

Demasio! Pjaustykite polikarbonato dangą pagal pateiktus brėžinius, kad jos nepritrūktumėte!

4.4. Padėkite vieną iš surinktų arkų išorine puse aukštyr ir uždenkite polikarbonato lakštą išorine puse į viršų taip, taip, kad priekinės arkos pagrindas būtų lygus apatiniam lapo kraštui ir pritvirtinkite polikarbonato dangą stogo varžtais ir supjaustykite polikarbonato dangą palei kontūrus.

4.5. Ant durų ir orlaidžių uždedami lankstai ir per polikarbonato dangą pritvirtinami savisriegiais varžtais su poveržle. (Pav. 2.2)

4.6. Analigiškai, naudodami savisriegius varžtus su poveržle pritvirtinkite suktuką, skląstį ir kabliuką (Pav. 2.2 b, c, d). Skląstis ir suktukas tvirtinami, kai durys ir orlaidė yra uždarytos. Kabliukas tvirtinamas durų ir orlaidės arba vienos orlaidės fiksavimui atidarytoje padėtyje. (Pav. 2.3)



a) lankstai



b) suktukas

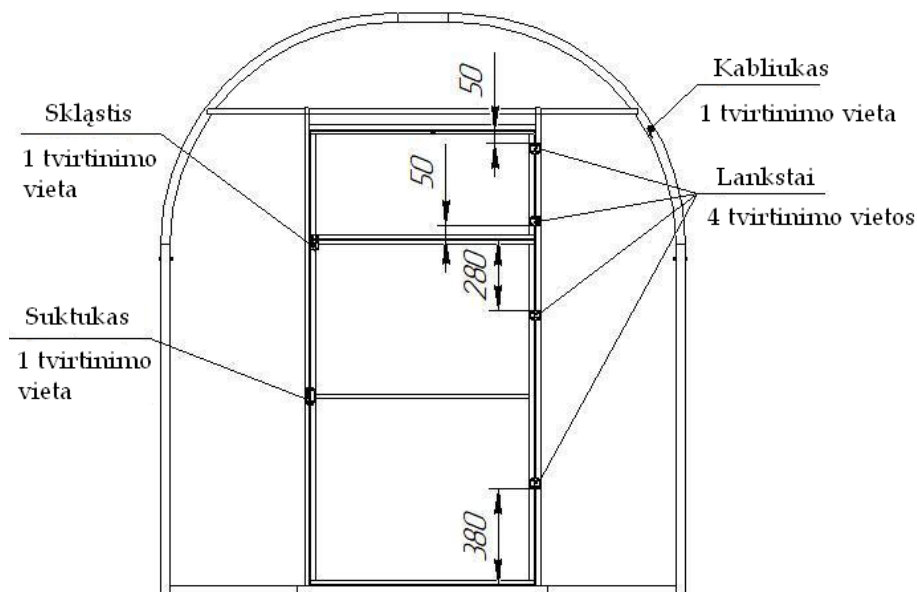


c) skląstis



d) kabliukas

Pav. 2.2 – Lankstų, suktuko, skląščio, kabliuko tvirtinimas



Pav. 2.3 – Suktuko, skląščio, lankstų ir kabliuko tvirtinimo vietos ant arkos

4.7. Pritvirtinę fiksavimo detales, tvirtinkite polikarbonato dangą aplink durų rėmą. duris ir orlaidę, kad polikarbonato dangą stabiliai laikytųsi.

Tada aštriu peiliu atsargiai išpjaukite durų ir orlaidės atidarymo angas.

Dėmesio! Angos išilgai durų, taip pat tarp durų ir orlaidės supjaustomas tik po to, kai polikarbonato dangą yra jau pritvirtinta prie šiltnamio arkų ir fiksavimo elementų (lankstai, kabliukai, skląstis, suktukas). Griežtai draudžiama pjaustyti ir tvirtinti polikarbonato dangą išilgai kontūro ant durų ir orlaidės atskirai, tokiu atveju, vėliau tvirtinant duris ir orlaidę, susidaro oro tarpai, kurie mažina šiltnamio sandurumą ir temperatūros palaikymą.

5. ŠILTNAMIO TUNELIO SURINKIMAS

5.1. Prieš montuojant rėmą, šiltnamio priekinė ir galinė arkos jau turi būti padengtos polikarbonato dangą. Priekinė ir galinė arkos bei lankai sujungiami skersiniais, naudojant varžtus, poveržles ir veržles pagal išgręžtas skylės. 5 pagrindiniai skersiniai sujungiami su 5-iais sujungiamaisiais skersiniais (kurių vienas galas suspaustas).

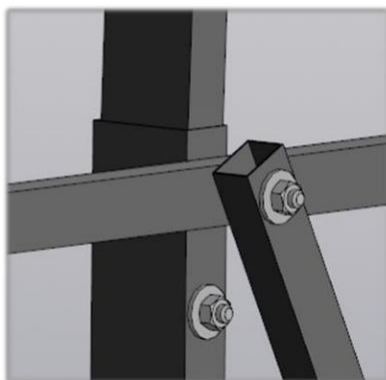
5.2. Lankai įstatomi į stulpelius kol sutampa tvirtinimo skylės ir tvirtinami varžtais. Viršutiniame taške lankai sujungiami naudojant jungiamąjį intarpą (analogiškai kaip ir priekinės bei galinės arkų lankų jungimui).

5.3 Skersiniai tvirtinami varžtais M6x65 palei viršutinę skylę. Veržlė prisukama prie varžto iš šiltnamio vidaus (Pav. 3.1.)

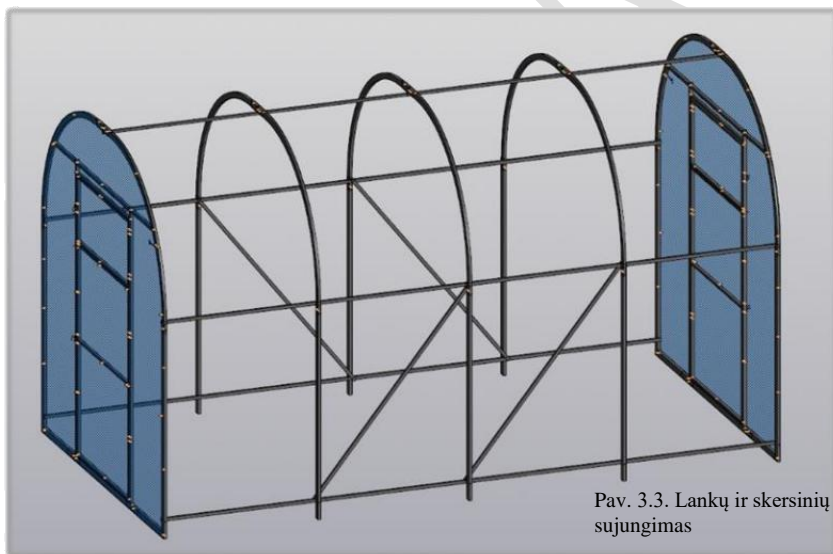
5.4. Tvirtinimo vietoje prie skersinių ir įstrižainių naudojami varžtai M6x80 mm (Pav. 3.1, 3.2).



Pav. 3.1. Lankų ir skersinių tvirtinimas



3.2.
Įstrižainių
tvirtinimas



Pav. 3.3. Lankų ir skersinių sujungimas

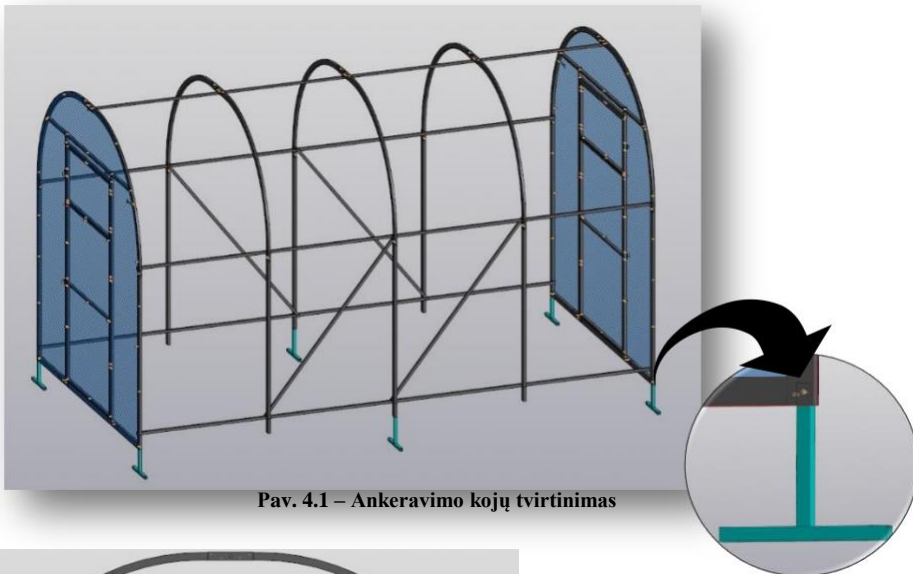
6. ŠILTNAMIO TVIRTINIMĄ Į ŽEMĖS PAGRINDĄ

6.1. Prieš tvirtindami šiltnamį į žemę, turite išlyginti tą plotą, kuriame stovės šiltnamio ankeravimo kojos į lankus (per vieną lanką, kai lankų žingsnis yra 1 m, per du lankus – lankų žingsnis 0,67 m) ir į priekinę bei galines arkas iš abiejų pusių (Pav. 4.1).

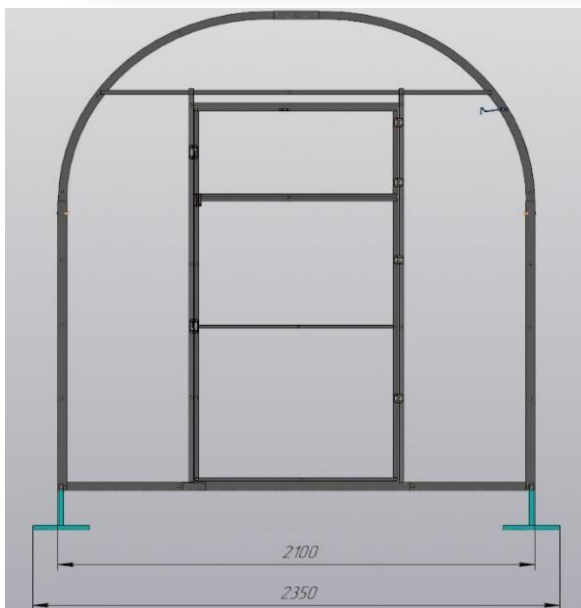
Dėmesio! Ankeravimo kojas pritvirtinkite savisriegiais varžtais 4,2x16 mm su poveržle.

6.2. Žemėje iškaskite griovelius, kad ankeravimo kojos būtų visiškai „panardintos“. Sumontuotą šiltnamį pastatykite taip, kad apatinės skersinių eilės būtų lygios su žeme, o ankeravimo kojos būtų sukastos į žemę. Šiltnamį taip pat galite statyti ant medinio arba betoninio pamato (Pav. 4.2).

Dėmesio! Šiltnamį būtina tvirtinti į žemės pagrindą.



Pav. 4.1 – Ankeravimo kojų tvirtinimas



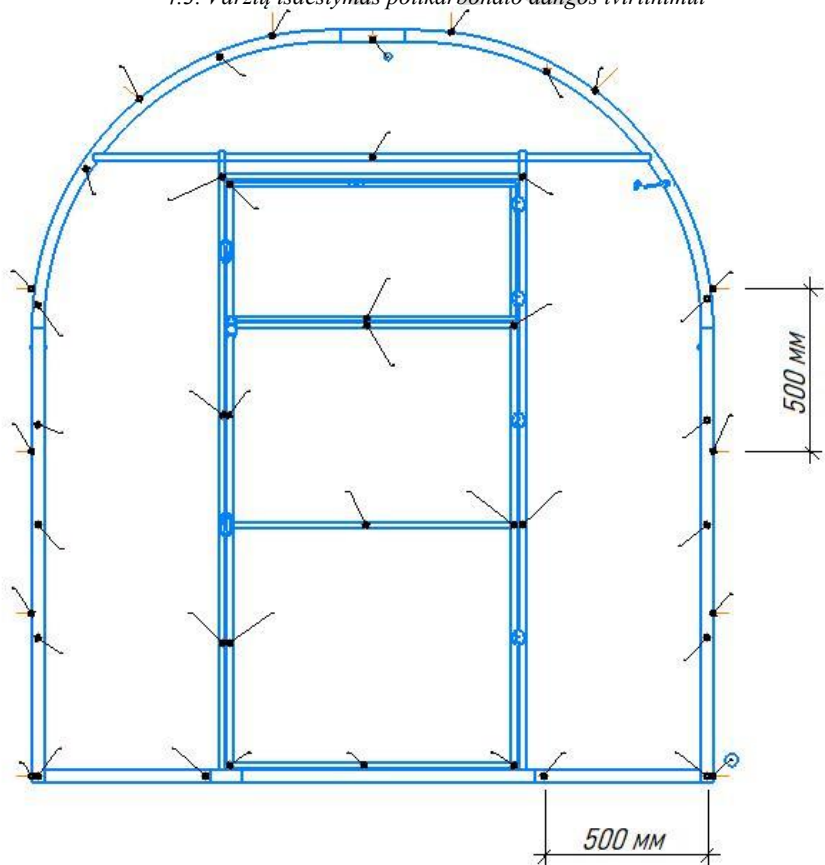
Pav. 4.2 – Šiltnamio pamato matmenys

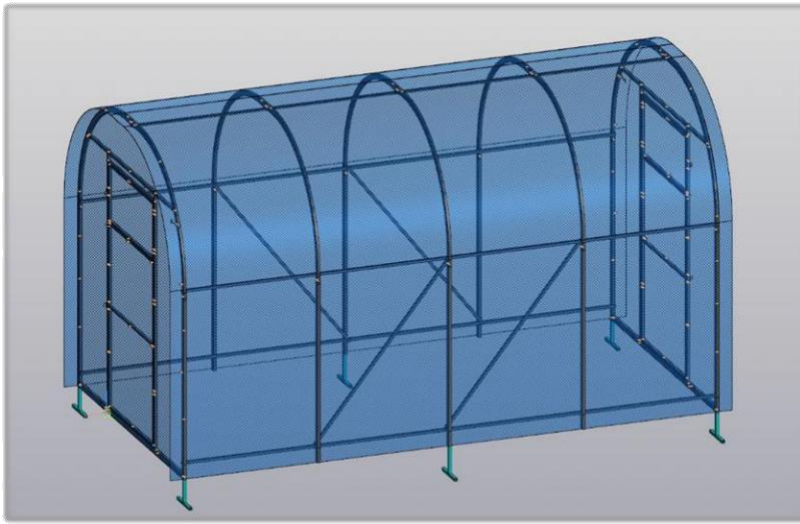
7. ŠILTNAMIO TUNELIO PADENGIMAS POLIKARBONATO DANGA

Dėmesio! Nemontuokite polikarbonato dangos esant stipriam vėjui!

7.1. Polikarbonato danga prie šiltnamio lankų tvirtinama naudojant savisriegius stogo varžtus. Danga tvirtinama ant šiltnamio tunelio, kai šiltnamio jau yra surinktas ir įtvirtintas į žemės pagrindą. Šiltnamio tunelio uždengimui polikarbonato danga reikės 2 lapų, kurių matmenys 2,1 x 6 m. Nuo polikarbonato dangos lapų iš abiejų pusių nuimkite apsauginę plėvelę nepamirškite žymekliu pažymėti pusės, nukreiptos į išorę. Saugokite polikarbonato korius nuo nešvarumų. Pirmojo dangos lapo tvirtinimas prasideda nuo šiltnamio priekinės arba galinės arkos su 50 mm užlaida. Kitas lapas persidengia su pirmuoju dangos lapu ant vidurinio lanko ir t.t. priklausomai nuo šiltnamio ilgio. Jei statomas 6 m ar ilgesnis šiltnamio, pirmiausia tvirtinami išoriniai dangos lapai, tada – viduriniai. Dangos lapai turi būti išdėstomi taip, kad lapai būtų lenkiami palei polikarbonato dangos vidinių korių linijas. Sulygiuokite lakštą ir pritvirtinkite stogo varžtais – pirmiausia prie apatinių kraštinių, paskui ant lankų. Analogiškai pritvirtinkite dangą ir kitoje šiltnamio pusėje.

4.3. Varžtų išdėstymas polikarbonato dangos tvirtinimui





4.4. Šiltnamio vaizdas iš šono su pritvirtinta polikarbonato danga

8. ŠILTNAMIŲ PRIEDAI

8.1. Automatinė lango uždarymo sistema:

- Šiltnamio lango uždarymo sistema, kuri automatiškai atidaro/uždaro langą, priklausomai nuo šiltnamio temperatūros (Pav. 12)
- Papildomai gali būti montuojama orlaidė ant šiltnamio stogo.
- Maksimalus lango atidarymas - 45 cm
- Pradinė atidarymo temperatūra: +17 + 25°C
- Maksimalus lango atidarymas, kai temperatūra +30°C
- Gali pakelti langą iki 7 kg.



8.2. Plastikinis bortelis ir korys

- Plastikiniai bortai (Pav. 13) Plastbort pagaminti iš antrinės HDPE medžiagos, atsparios UV, ekologiški, lankstūs, bet tvirti, nes skirti gerbūvio tvarkymui ir statyboms. Patogūs transportuoti net ir lengvuju automobiliu. Matmenys: ilgis – 100 cm, plotis – 8 cm, aukštis – 80 cm.

Plastikinių bortų paskirtis:

- šiltnamių takelio atskyrimui
- trinkelė pakraščiams sutvirtinti, vietoj betoninio borto;
- gėlynų, alpinariumų atskyrimui nuo vejų;
- dekoratyvinių lauko baseinų dugno guminės dangos kraštinių užfiksavimui; parkų, kaimo turizmo takų įrengimui.



Plastikinis bortelis ir korys

8.3. Laistymo sistema šiltnamiams

- Naudojamas skystis - švarus vanduo.
- Vandens pajungimas - kranas su sriegiu 3/4.
- Max vandens temperatūra - max 40 °C.
- **Darbinis** slėgis 0 - 0.8 bar
- Našumas 100-120 L/val.
- Atstumas tarp laistymo skylių - 28 cm. (80 skylių).



8.4. Augalų parišimo sistema

8.5. Lentynėlė



9. EKSPLOATACIJOS REIKALAVIMAI

- 9.1. Leidžiama šiltnamio sniego apkrova ne didesnė nei 30 kg/ m², vėjo greitis – ne didesnis nei 25 m/s.
- 9.2. Dėl vėjo gūsių reikia priveržti atlaisvintas tvirtinimo veržles arba pakeisti tvirtinimo detales.
- 9.3. Šiltnamį draudžiama statyti arčiau kaip 3 m prie kapitalinių pastatų (tvorų, medžių ir pan.).
- 9.4. Draudžiama naudoti atvirą ugnį šalia šiltnamio.
- 9.5. Šiltnamį saugoti nuo mechaninio poveikio.
- 9.6. Pamatas šiltnamiui nebūtinai.
- 9.7. Nuo drėgmės poveikio cinkuoti profilių paviršiai gali įgauti balkšvą spalvą.
- 9.8. Polikarbonato galus rekomenduojama uždaryti uždarymo profiliais.
- 9.9. Orleidės, sandarinimo juostos, uždarymo profiliai, automatinė uždarymo – atidarymo sistemos, laistymo sistemos ir montavimo darbai bei pristatymas į gaminio kainą neįeina.
- 9.10. Montuojant šiltnamį būtina naudoti asmenines apsaugos priemones (darbo pirštines, akinius ir pan.).
- 9.11. DĖMESIO! Šiltnamio konstrukcijoje gali būti aštrių kampų.
- 9.12. Negalima naudoti sieros dūmadžių ar kitų cheminių medžiagų, kurios kenkia metalinėms ir plastikinėms šiltnamio konstrukcijoms!

Gamintojas UAB „Euroliuksas“
Mob. +370 657 99465

EUROLIUKS