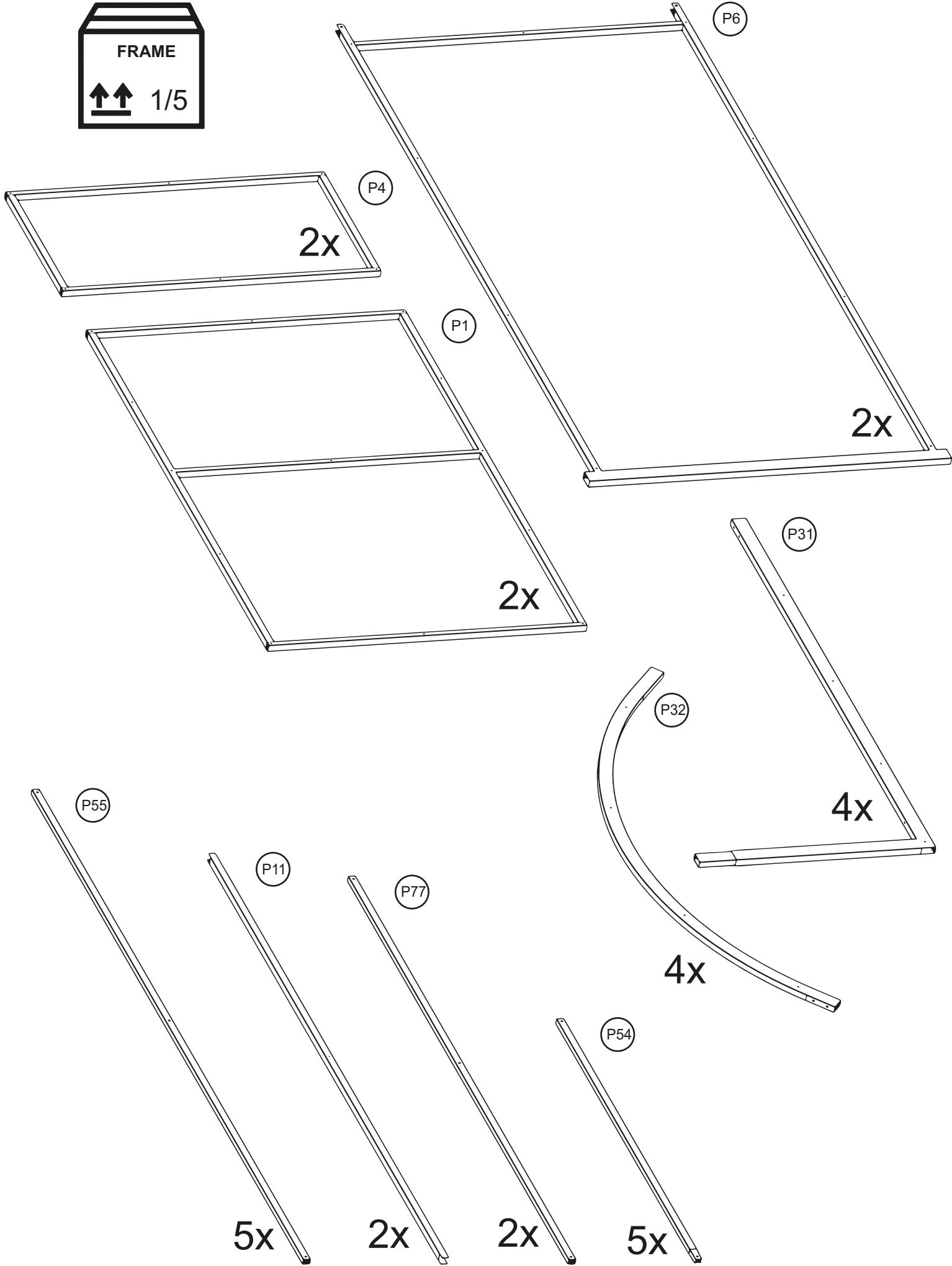
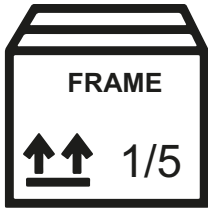
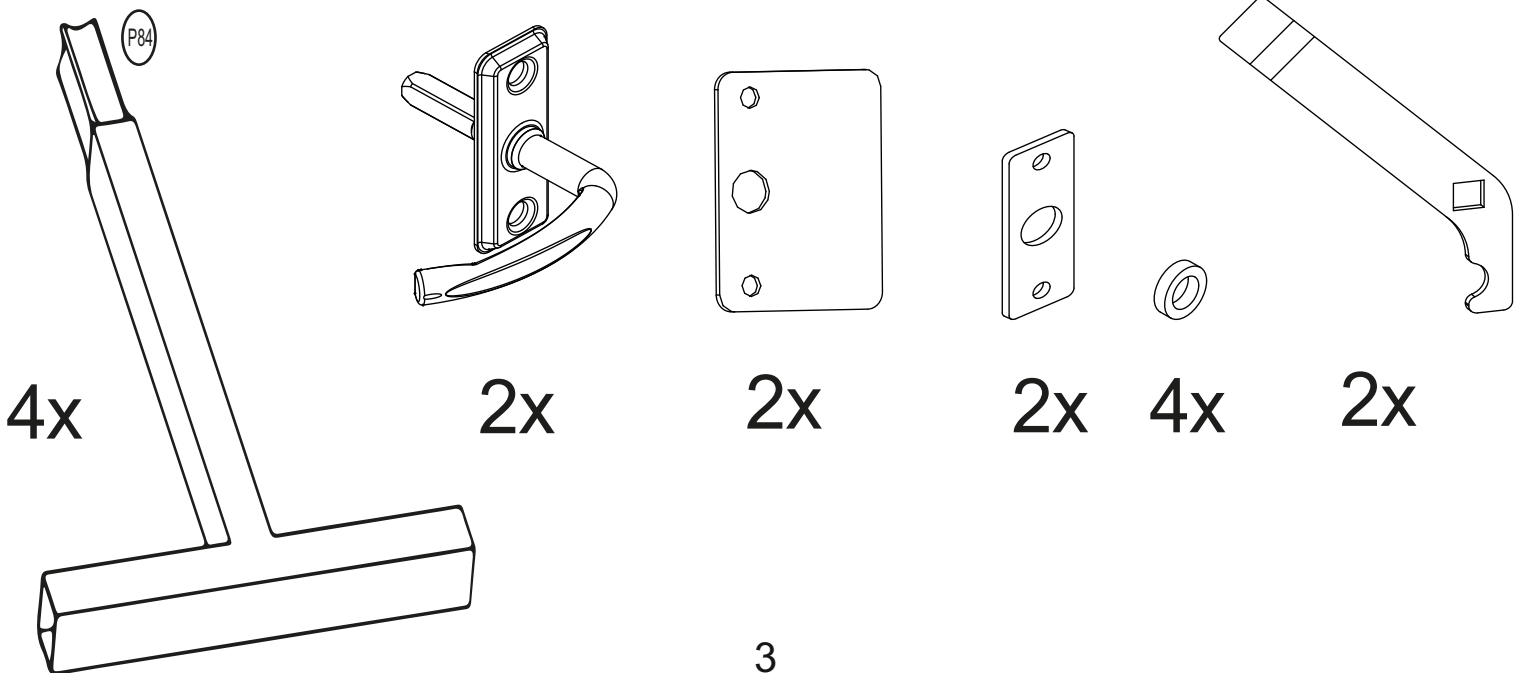
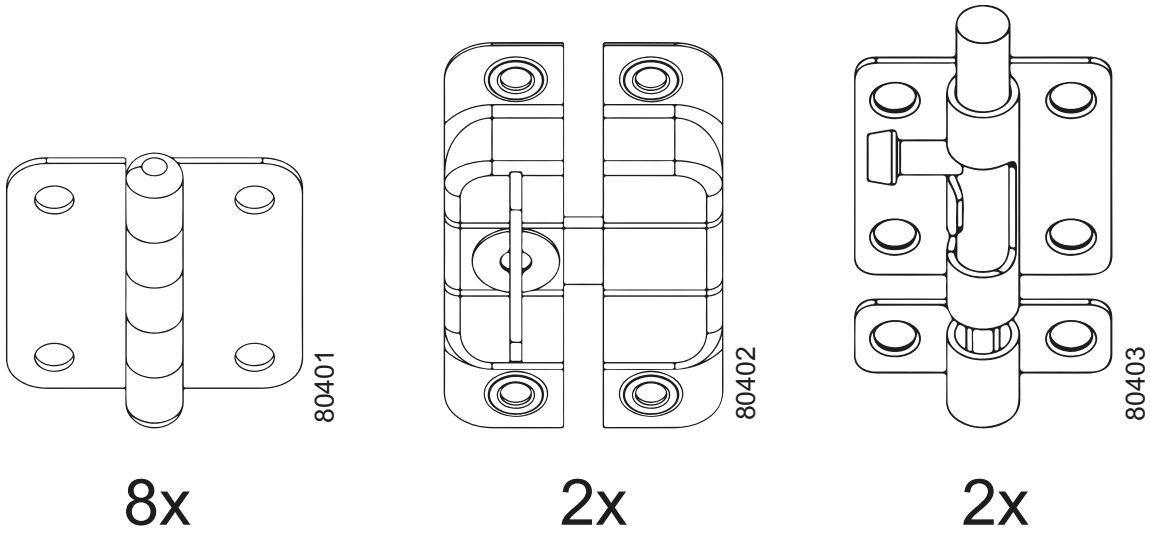
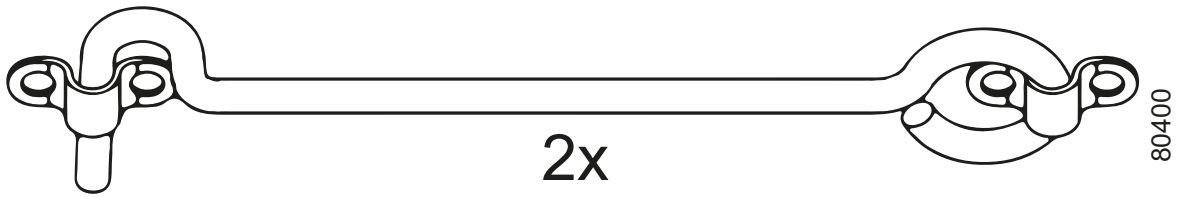
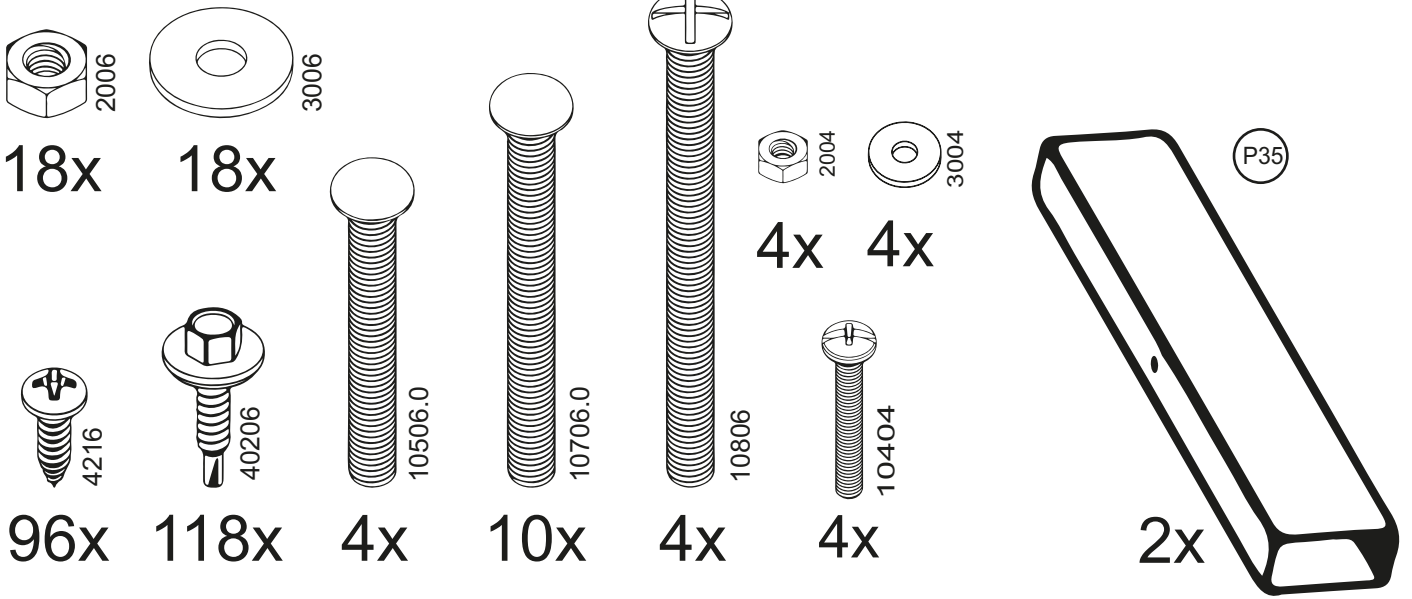


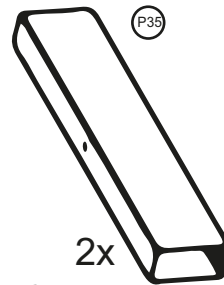
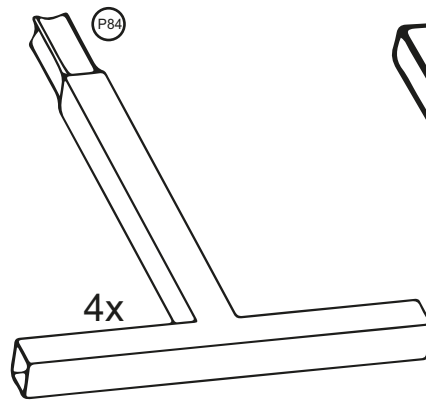
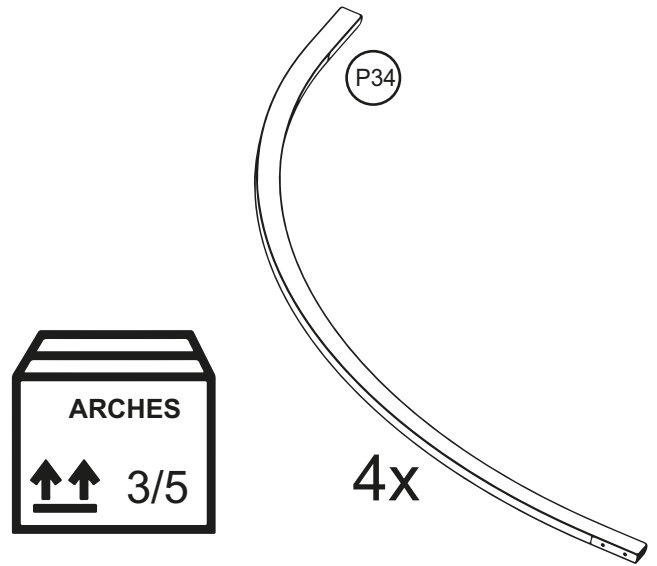
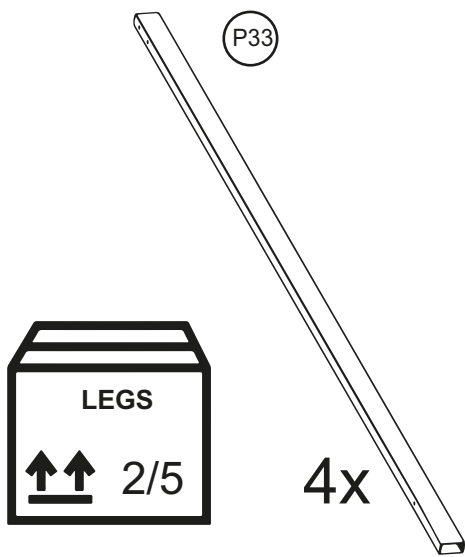
Šiltnamis Ūkis

2,1x3
2,1x4
2,1x5
2,1x6

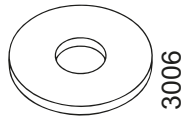








10x



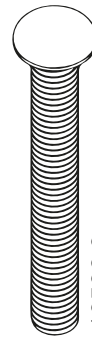
10x



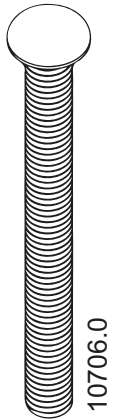
12x



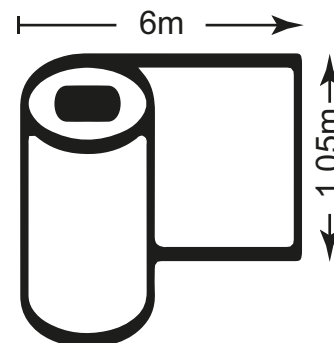
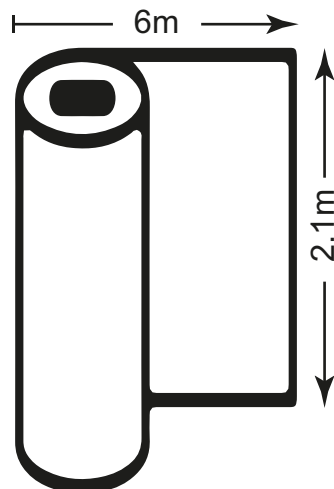
16x



4x



6x

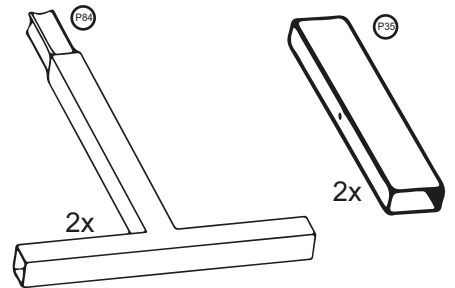
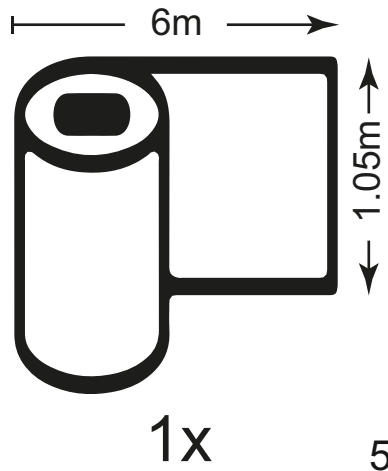
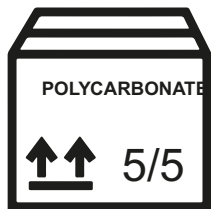
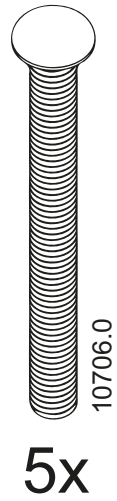
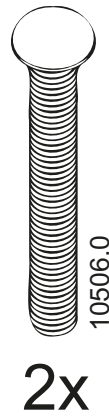
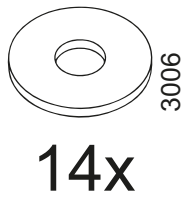
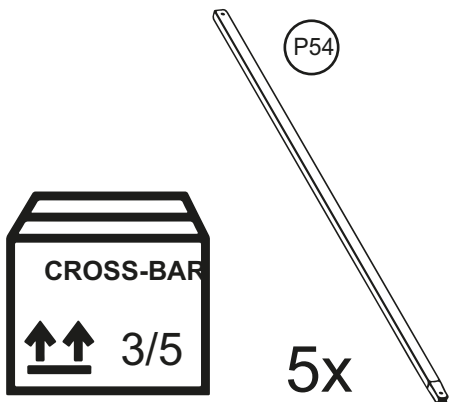
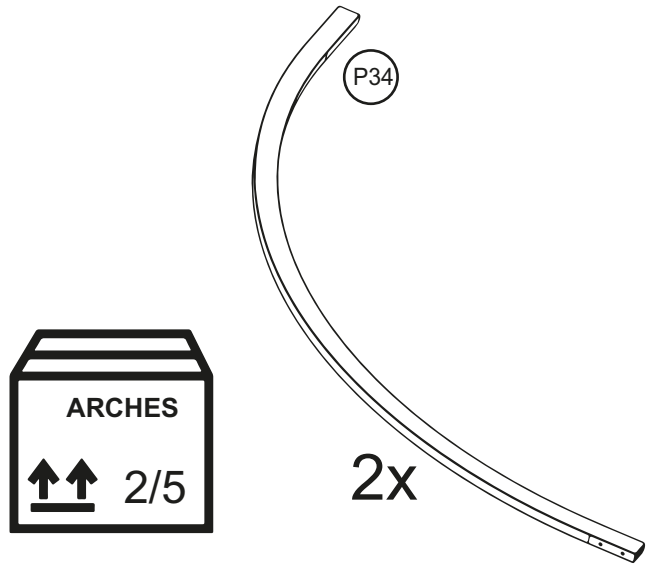
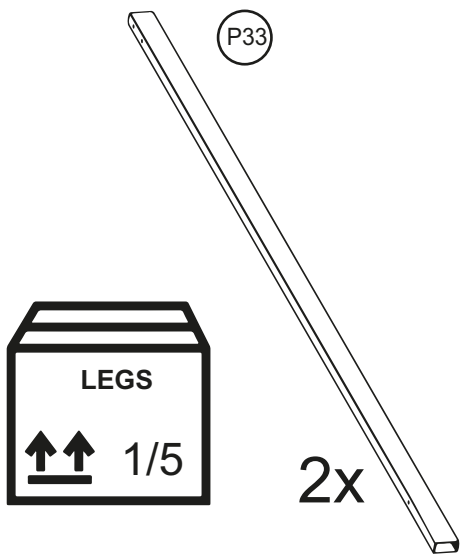


2x

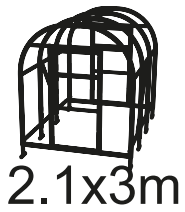
4

1x

Prailginimas + 1m



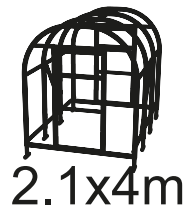
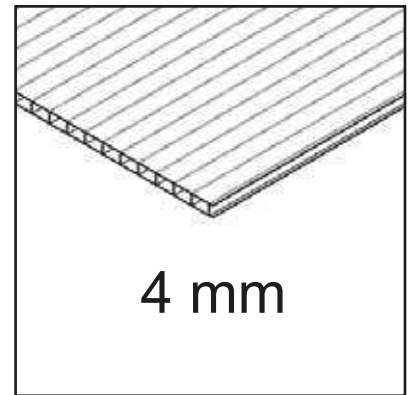
Polikarbonatas



2x

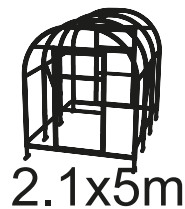
1x

2.1x6m
+
1.05x6m



3x

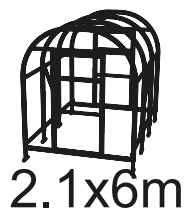
2.1x6m



3x

1x

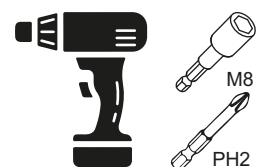
2.1x6m
+
1.05x6m

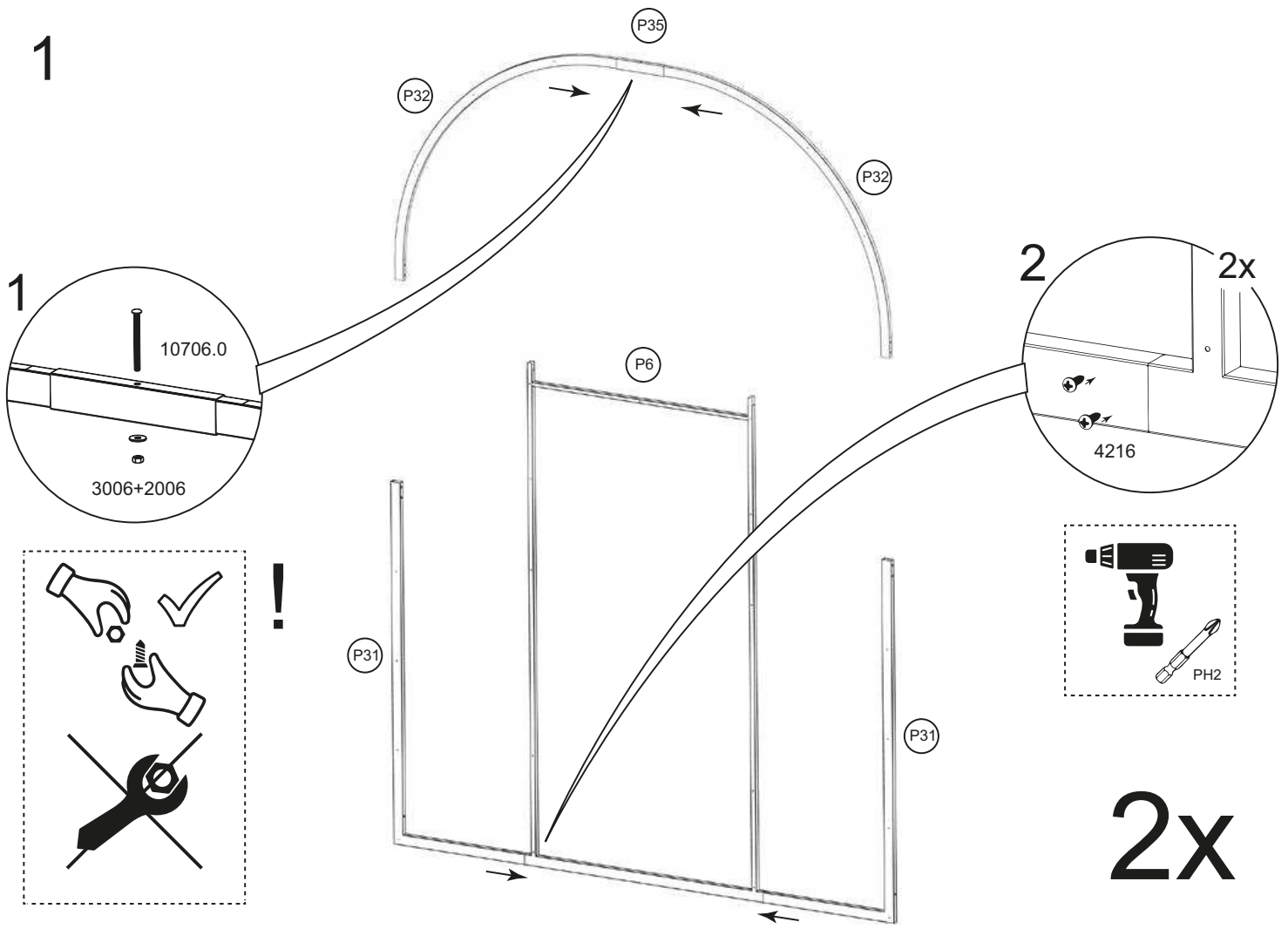


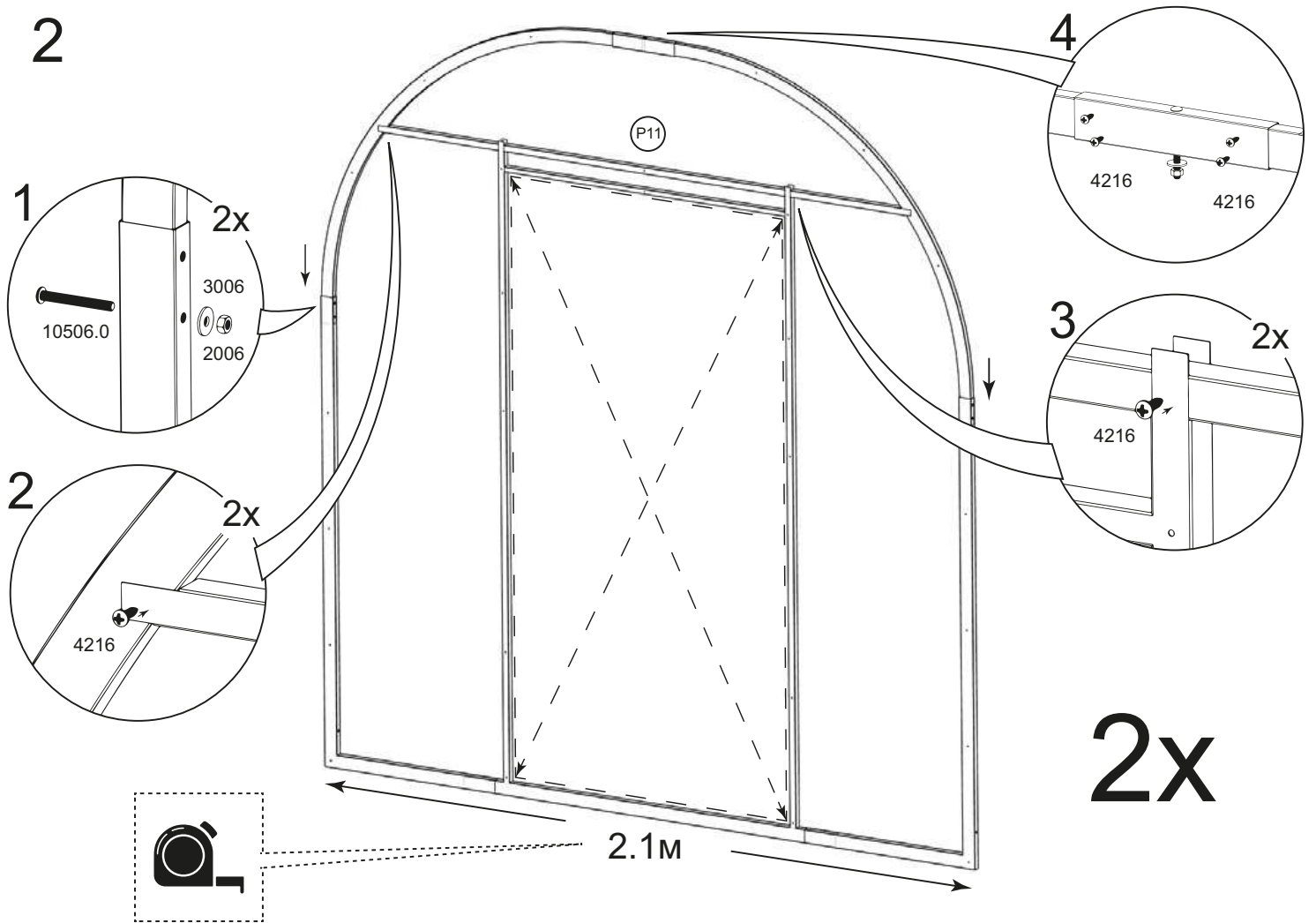
4x

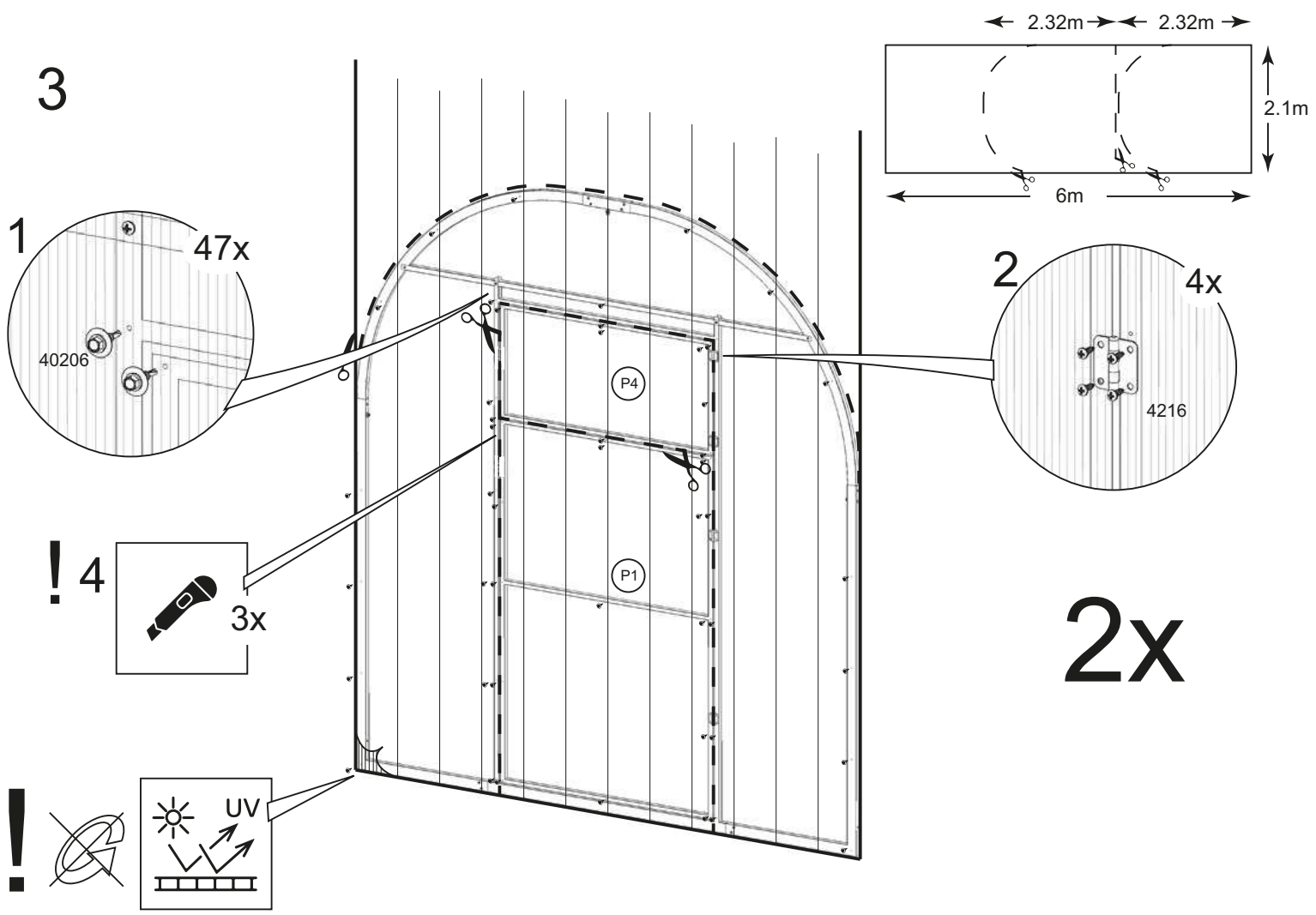
2.1x6m

Reikalingi įrankiai

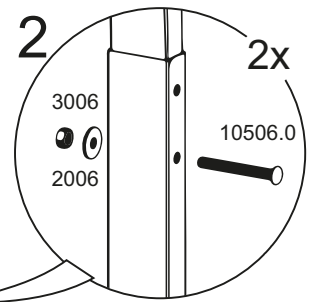
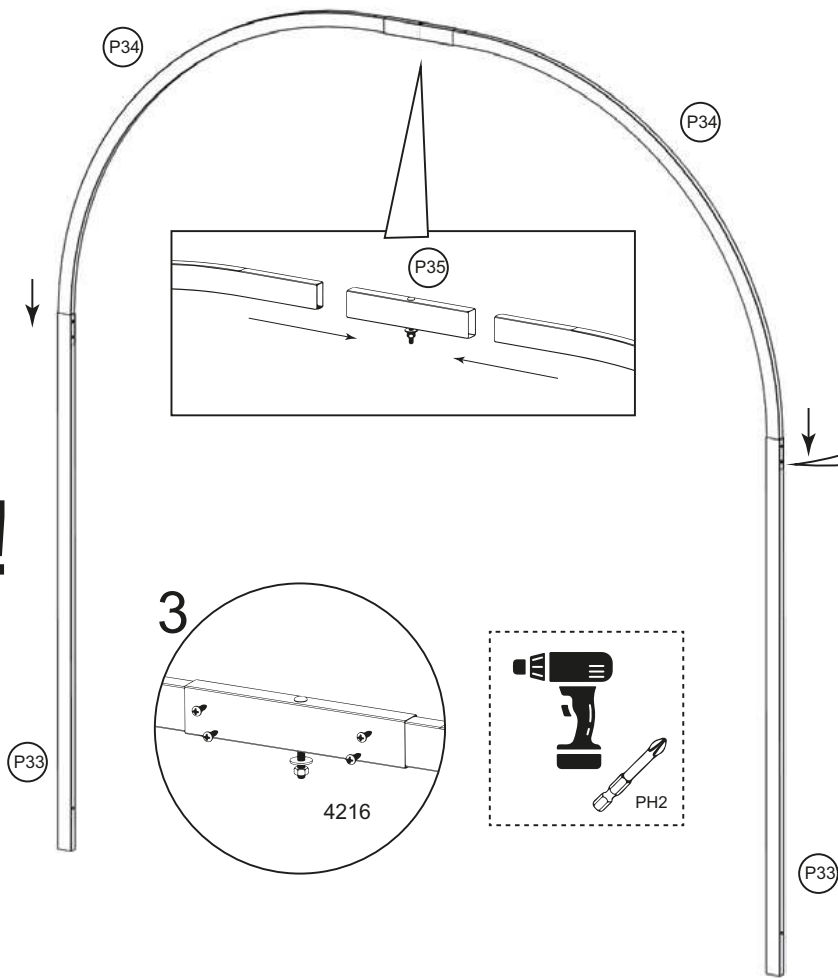
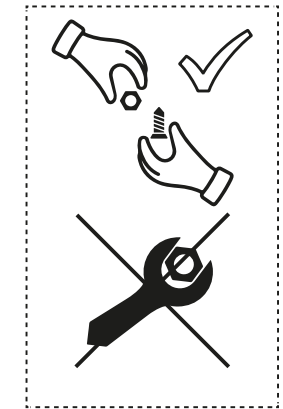
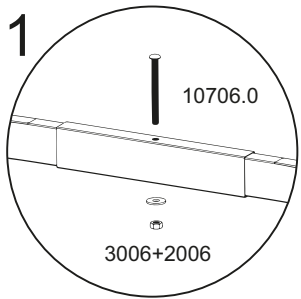






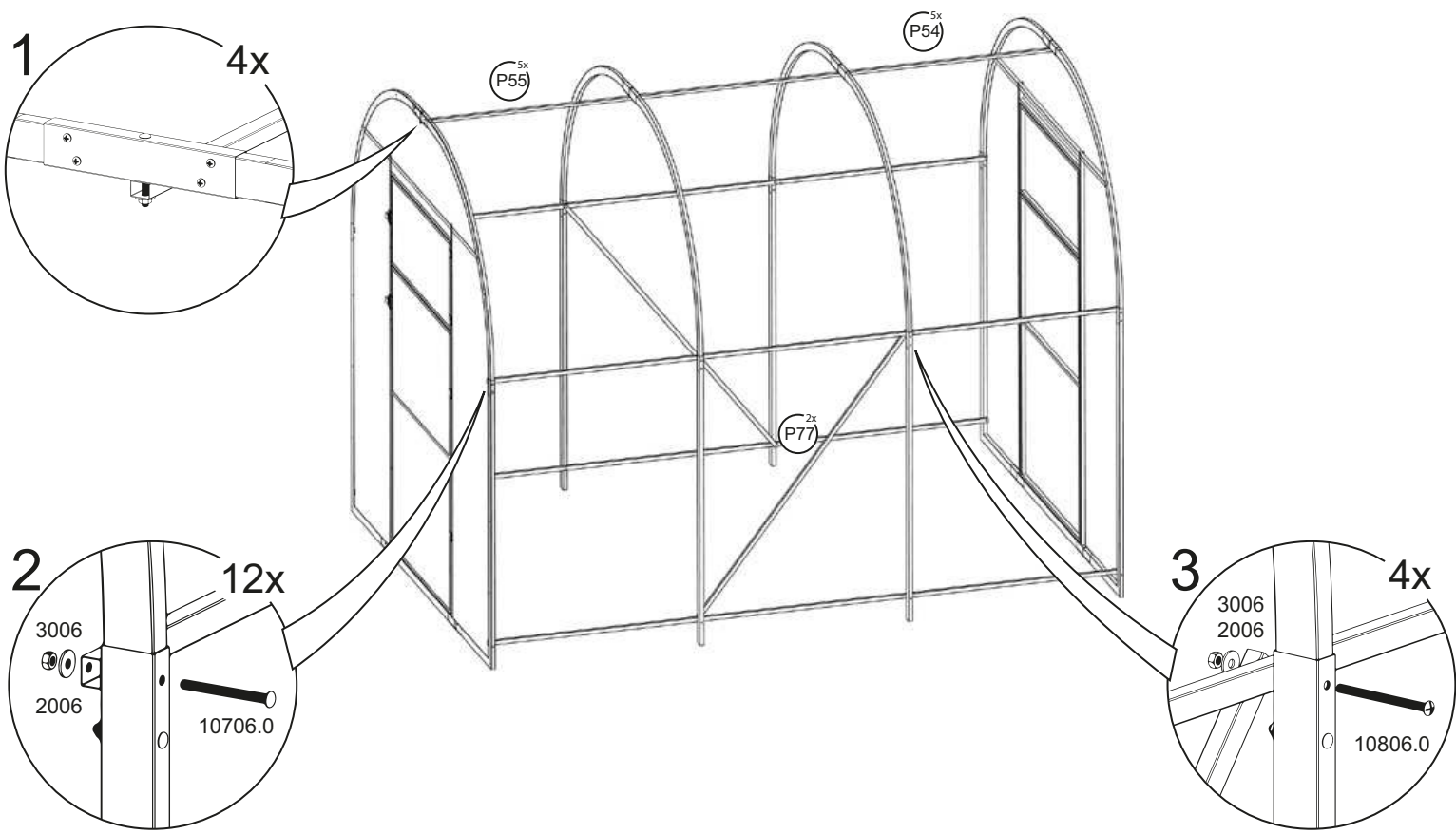


4

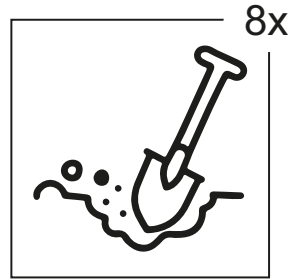
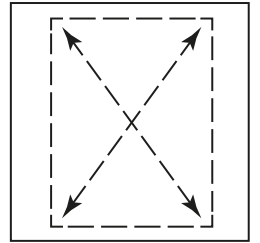
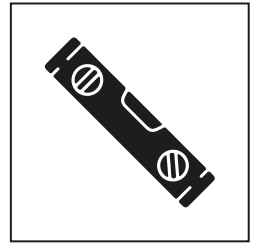
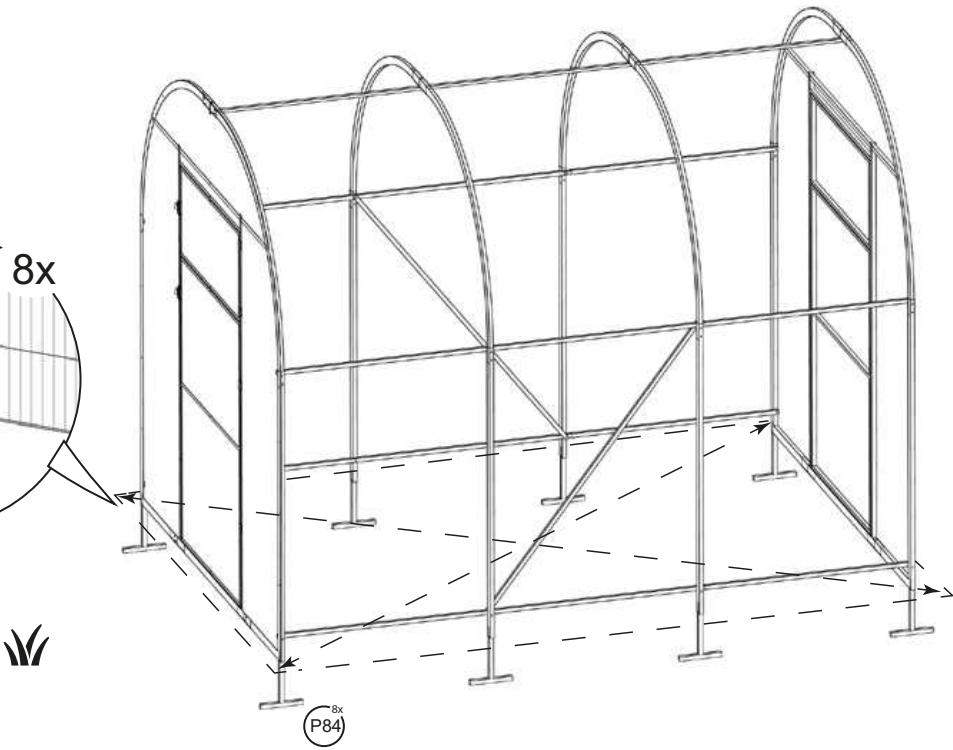
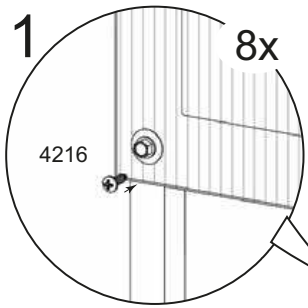


2x

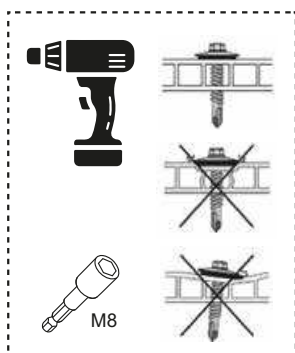
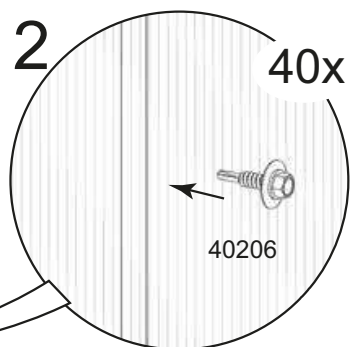
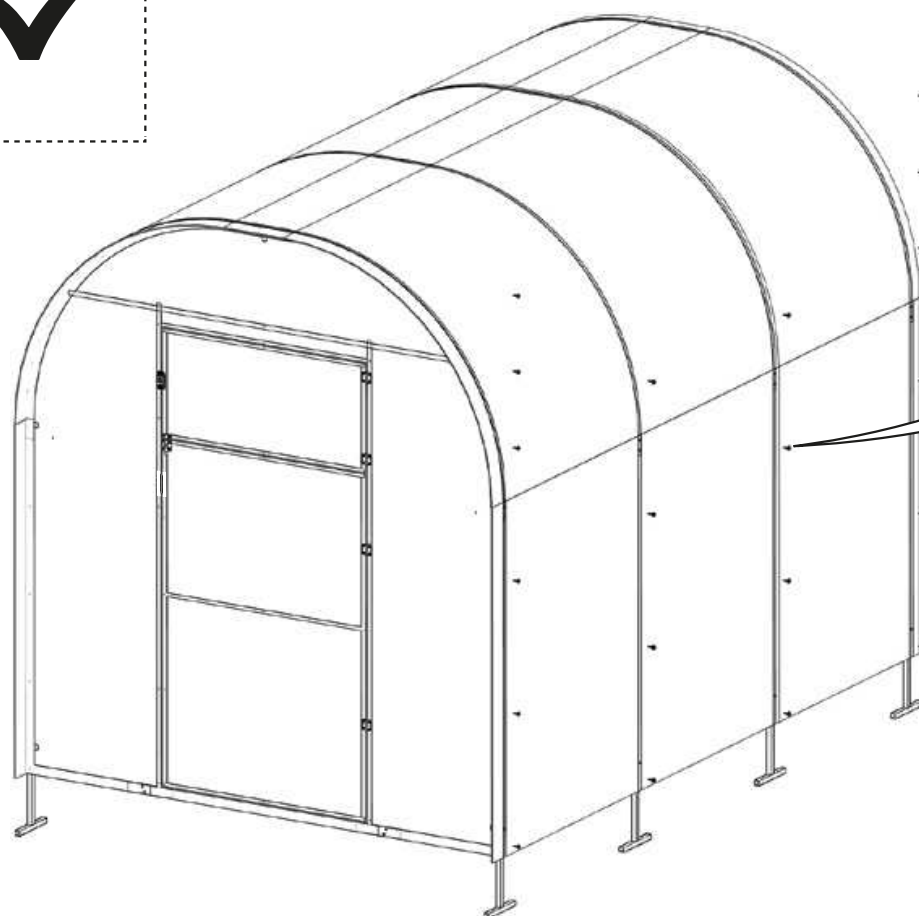
5

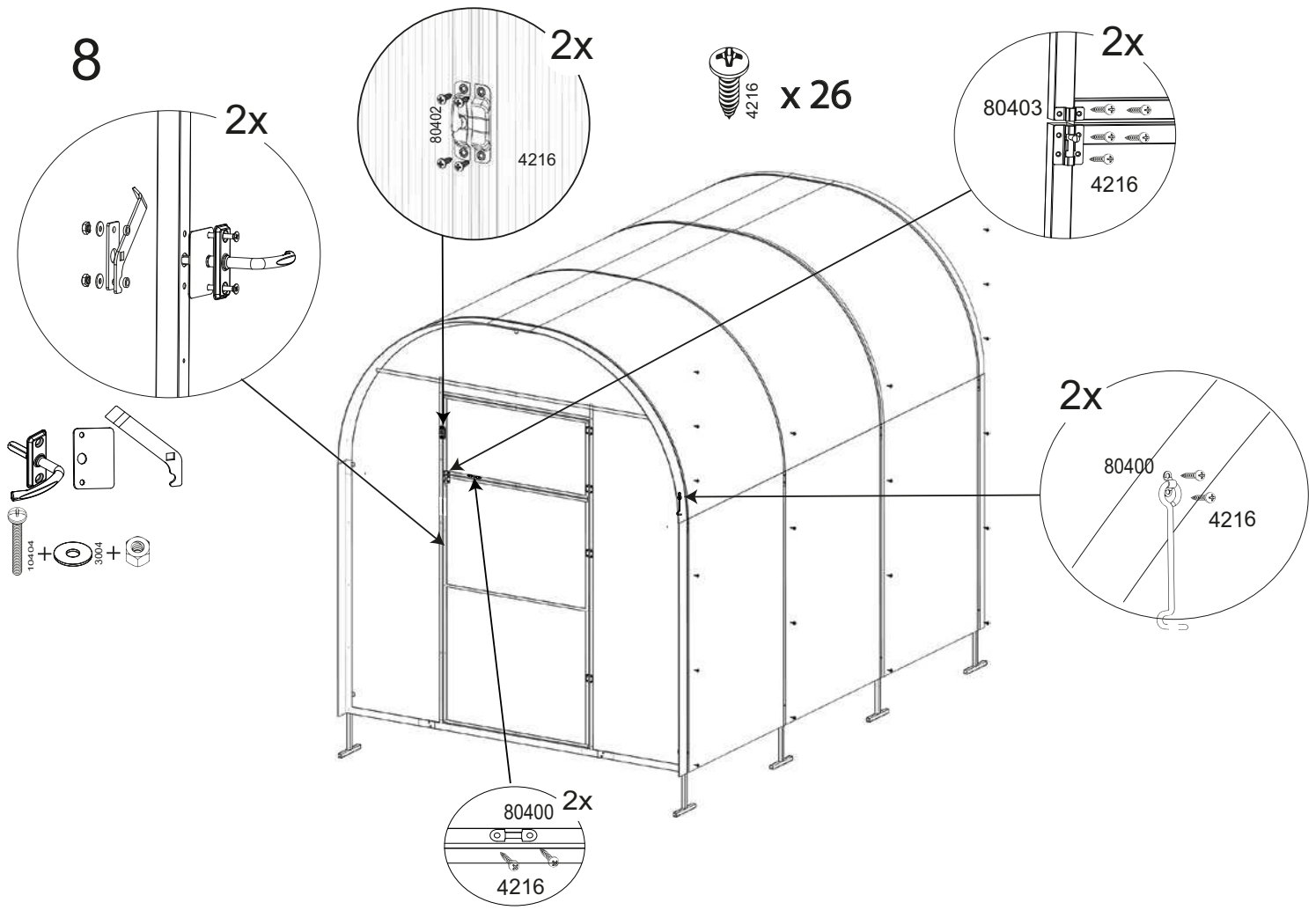


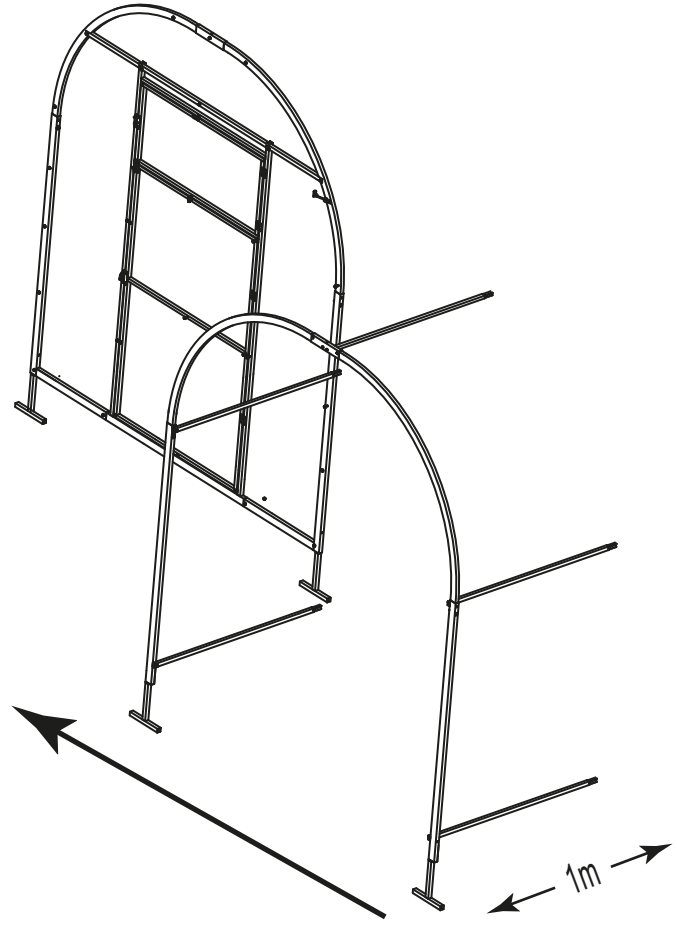
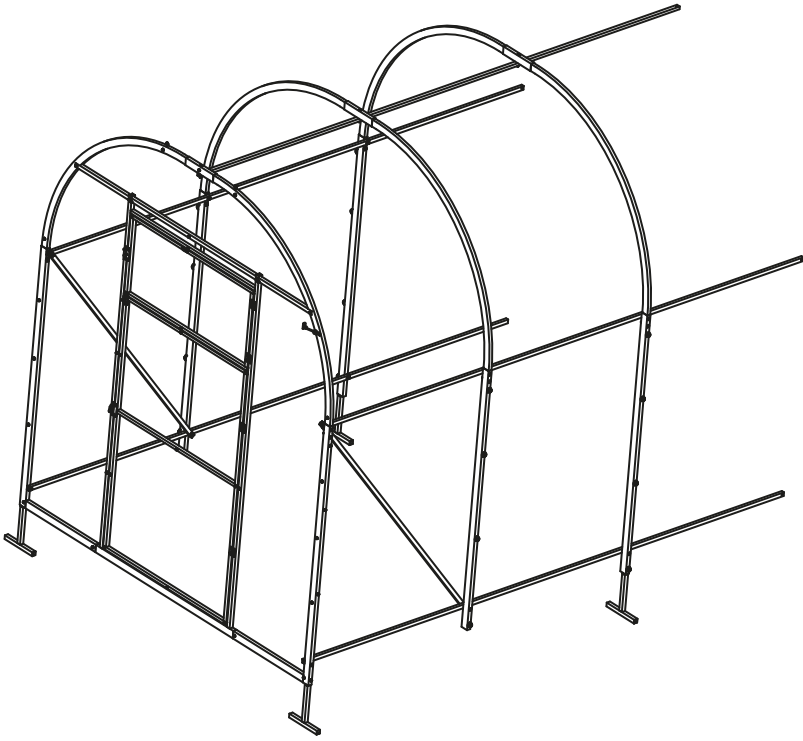
6



7







ŠILTAMIŲ PRIEDAI

Automatinė lango uždarymo sistema:

- Šiltnamio lango uždarymo sistema, kuri automatiškai atidaro/uždaro langą, priklausomai nuo šiltnamio temperatūros.
- Papildomai gali būti montuojama orlaidė ant šiltnamio stogo.
- Maksimalus lango atidarymas - 45 cm
- Pradinė atidarymo temperatūra: +17 + 25°C
- Maksimalus lango atidarymas, kai temperatūra +30°C
- Gali pakelti langą iki 7 kg.



Plastikinis bortelis ir korys

- Plastikiniai bortai (Pav. 13) Plastbort pagaminti iš antrinės HDPE medžiagos, atsparios UV, ekologiški, lankstūs, bet tvirti, nes skirti gerbūvio tvarkymui ir statyboms. Patogūs transportuoti net ir lengvuoju automobiliu.

Matmenys: ilgis – 100 cm, plotis – 8 cm, aukštis – 8 cm.

Plastikinių bortų paskirtis:

- šiltnamių takelio atskyrimui
- trinkelį pakraščiams sutvirtinti, vietoj betoninio borto;
- gėlynų, alpinariumų atskyrimui nuo vejų;
- dekoratyvinių lauko baseinų dugno guminės dangos kraštinių užfiksavimui;
- parkų, kaimo turizmo takų įrengimui.

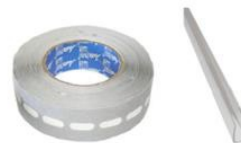


Laistymo sistema šiltnamiams

Augalų parišimo sistema



Lentynėlė



Ventiliacinė juosta (kairėje) ir uždarymo profilis šiltnamiams (dešinėje)

DĖMESIO!

Dėl dangos stabilumo ir siekiant apsaugoti nuo nešvarumų, mikroorganizmų, ligų sukėlėjų ir dangos pažaliavimo rekomenduojame dangos pjūvio vietas, kuriose yra atviri polikarbonato kanalai, uždengti polikarbonato uždarymo profiliais arba ventiliacine juosta (įsigyjama atskirai). Tai būtina padaryti prieš galutinį dangos pritvirtinimą. Papildomai gali būti montuojamos – ventiliacinė orlaidė ir automatinė lango uždarymo sistema.

EKSPLOATACIJOS REIKALAVIMAI

1. Leidžiama šiltnamio sniego apkrova ne didesnė nei 30 kg/ m², vėjo greitis – ne didesnis nei 25 m/s.
2. Dėl vėjo gūsių reikia priveržti atlaisvintas tvirtinimo veržles arba pakeisti tvirtinimo detales.
3. Šiltnamį draudžiama statyti arčiau kaip 3 m prie kapitalinių pastatų (tvorų, medžių ir pan.).
4. Draudžiama naudoti atvirą ugnį šalia šiltnamio.
5. Šiltnamį saugoti nuo mechaninio poveikio.
6. Pamatas šiltnamiui nebūtinai.
7. Nuo drėgmės poveikio cinkuoti profilių paviršiai gali įgauti balkšvą spalvą.
8. Polikarbonato galus rekomenduojama uždaryti uždarymo profiliais.
9. Orlaidės, sandarinimo juostos, uždarymo profiliai, automatinė uždarymo – atidarymo sistemos, laistymo sistemos ir montavimo darbai bei pristatymas į gaminio kainą neįeina
10. Montuojant šiltnamį būtina naudoti asmenines apsaugos priemones (darbo pirštines, akinius ir pan.).
11. DĖMESIO! Šiltnamio konstrukcijoje gali būti aštrių kampų.
12. Negalima naudoti sieros dūmadėžių ar kitų cheminių medžiagų, kurios kenkia metalinėms ir plastikinėms šiltnamio konstrukcijoms!

Gamintojas UAB „Euroliuksas“ Mob. +370 657 99465

