

TESY


It's impressive

- EN** ELECTRIC PANEL HEATER 2-5
Operation and Storage Manual of Panel Heater
- BG** ЕЛЕКТРИЧЕСКИ КОНВЕКТОР 6-9
Инструкция за експлоатация и съхранение на панелен конвектор
- RO** CONVECTOR ELECTRIC 10-13
Instrucțiuni de utilizare și depozitare a convectorului de panou
- RU** ЭЛЕКТРИЧЕСКИЙ КОНВЕКТОР 14-17
Инструкция по эксплуатации и сохранению панельного конвектора
- ES** CONVECTOR ELÉCTRICO 18-21
Instrucciones para el uso y mantenimiento de panel convector
- PT** AQUECEDOR ELÉTRICO DE PAREDE 22-25
Instruções de utilização e armazenamento do painel aquecedor de parede
- DE** ELEKTRISCHER KONVEKTOR 26-29
Bedienungs und Aufbewahrungsanleitung des Panelkonvektors
- IT** CONVECTORE ELETTRICO 30-33
Istruzione per l'uso e la conservazione di pannello convettore
- FR** CONVECTEUR ELECTRIQUE 34-37
Mode d'emploi et instructions de rangement de convector
- DK** ELEKTRISK KONVEKTOR RADIATOR 38-41
Brugermanual til panel-konvektor
- GR** ΗΛΕΚΤΡΙΚΟΣ ΘΕΡΜΟΠΟΜΠΟΣ/CONVECTOR 42-45
Οδηγίες χρήσης και αποθήκευσης Πάνελ - Θερμοπομπού
- MK** ЕЛЕКТРИЧНИ КОНВЕКТОР 46-49
Упатство за употреба и чување на панелниот конвектор
- HU** ELEKTROMOS KONVEKTOR 50-53
Használati utasítás a fali konvektor üzemeltetésére és védelmére
- PL** KONWEKTOR ELEKTRYCZNY 54-57
Instrukcja użytkowania i przechowywania konwektora płytowego
- CZ** ELEKTRICKÝ KONVEKTOR 58-61
Návod k použití a uskladnění panelového konvektoru
- SK** ELEKTRIČNÍ KONVEKTOR 62-65
Návodla za uporabo in shranjevanje konvektorja
- RS** ЕЛЕКТРИЧНИ КОНВЕКТОР 66-69
Упутства за употребу и складиштење панелног конвектора
- HR** ELEKTRIČNI KONVEKTOR 70-73
Upute za uporabu i pohranu panelnog konvektora
- SI** ELEKTRICKÝ KONVEKTOR 74-77
Návod na použitie a údržbu panelového konvektora
- LT** ELEKTRINIS KONVEKTORIUS 78-81
Panelinio konvektoriaus su MICA šildytuvu eksploatavimo ir saugojimo instrukcija
- LV** ELEKTRISKAIS KONVEKTORS 82-85
Panaļa tipa konvektora lietošanas un uzglabāšanas instrukcija



CN02


230V~ 50Hz 500/1000/1500/2000/2500W

 **Būtinai perskaitykite šią instrukciją prieš pradėdami naudoti produktą, ir išsaugokite ją ateičiai. Keičiantis savininkui, eksploataavimo instrukcija turi būti perduota kartu su įrenginiu!**

Dėkojame, kad įsigijote konvektorinį šildytuvą CN02. Tai yra straišpnsis, kuris suteikia šildymas žiema, kiek reikia norint pasiekti komfortišką šilumą šildomoje patalpoje. Teisingai eksploatuojant ir prižiūrint įrenginį, kaip aprašyta šioje instrukcijoje, įrenginys tarnaus jums daugelį metų naudingą funkcijavimą.

SVARBIOS APSAUGOS PRIEMONĖS IR SAUGOS INSTRUKCIJOS:


- Prieš montuodami šildytuvą, patikrinkite, ar nurodyta lentelėje įtampa atitinka elektros tinklo įtampą namuose (biure).

 **Vaikai, jaunesni nei 3 metų, neturi būti prileidžiami prie įrenginio, išskyrus atvejus, kai jie nuolat prižiūrimi.**

Vaikai nuo 3 iki 8 metų gali tik naudoti mygtuku įj./išj., su sąlyga, kad įrenginys yra sumontuotas ir paruoštas normaliam darbui, o vaikai yra stebimi ir buvo instruktuoti, kaip juo saugiai naudotis, ir supranta, kad tai gali būti pavojinga.

Vaikai nuo 3 iki 8 metų neturėtų įjungti įrenginio į tinklą, nustatinėti jo, valyti ar kitaip prižiūrėti.

Šį įrenginį gali naudoti vaikai vyresni nei 8 metų ir asmenys su ribotomis fizinėmis, emocinėmis arba protinėmis galimybėmis, taip pat su patirties ir žinių trūkumu, išskyrus atvejus, kai jie yra stebimi, arba juos instruktavo asmuo, atsakantis už jų saugumą, kaip elgtis su įrenginiu. Būtina stebėti, kad maži vaikai nežaistų su įrenginiu! Vaikai negali valyti ir prižiūrėti įrenginio, jeigu jie nėra stebimi

 **Kai kurios įrenginio dalys gali labai įkaisti ir sukelti nudegimų pavojų. Ten, kur yra vaikų ir kitų pažeidžiamų asmenų, turi būti atkreipiamas ypatingas dėmesys.**

- Šis įrenginys turi būti naudojamas tik pagal paskirtį, t.y. buitinių patalpų apšildymui. Prietaisas nėra skirtas komerciniams tikslams. Bet koks kitoks pritaikymas laikomas neteisingu ir pavojingu. Gamintojas negali atsakyti už gedimus, kuriuos sukėlė neteisingas ir neprotingas įrenginio naudojimas. Dėl saugumo informacijos nesilaikymo įrenginio garantija tampa negaliojanti!

- Neiškikite iš namų, kol įrenginys yra įjungtas: įsitikinkite jungiklis yra padėtyje "išjungta" (atveju, kada konvektorius yra komplektuotas su mechaniniu valdymu).
- Laikykite lengvai užsiliepsnojančius daiktus, kaip baldai, pagalvės, patalynė, popierius, drabužiai, užuolaidos ir kt. bent 100 cm atstumu nuo krosnelės.
- Nenaudokite įrenginio zonose, kuriose naudojamos ar saugomos degios medžiagos (kaip pavyzdžiui: arti dujų ar aerzolių) – yra labai didelis sprogoimo ir gaisro pavojus!
- Neleiskite, kad svetimkūniai patektų į ventiliacijos angas (įleidimo ar išleidimo), nes tai gali sukelti elektros smūgį, gaisrą ar konvektoriaus gedimą.
- Įrenginys netinka gyvūnų priežiūrai, jis skirtas tik naudojimui namuose!
- Neužstokite ir neribokite oro srauto į įėjimo ir išėjimo apsaugines groteles, pateikiant prietaisą netoli nuo paviršiaus. Visi daiktai turi būti bent 1 metro atstumu priekyje ir šone nuo įrenginio.
- Dažniausia priežastis, dėl perkaitimo yra pūkelių ir dulkių kaupimas į mašiną. Reguliariai reikia susiurbti ventiliacijos angas, bet prieš to būtinai išjungti prietaisą iš tinklo.
- Niekada nelieskite įrenginio šlapiomis ar drėdnomis rankomis – yra pavojus gyvybei!
- Lizdas turi būti pasiekiamas bet kuriuo metu, kad prireikus kištukas galėtų būti ištrauktas kiek galima greičiau! Niekada netraukite maitinimo laido arba paties įrenginio išjungdami jį iš tinklo.
- Prisiimkite savo dėmesio, kad! Šalinamo metu oras tektų pasišildyti (iki daugiau nei 100°C).
- Jeigu maitinimo laidas bus pažeistas, saugumo tikslais nebenaudokite įrenginio ir kreipkitės į tiekėją / pardavėją už tolesnės instrukcijos.
- Jeigu nuspręsite nebenaudoti šio tipo įrenginio, rekomenduojama tai padaryti įrenginį netinkamas, plovindamas laidą, prieš tai išjungę jį iš tinklo. Rekomenduojama vengti visų pavijų, ypatingai saugoti įrenginį nuo vaikų, kurie gali panaudoti įrenginį žaidimams.
- Įrenginio nerekomenduojama montuoti nedelsiant po lizdu!

- DĖMESIO: Nenaudokite šio įrenginio su programavimo įrenginiu, skaitikliu ar kitu įrenginiu, kuris automatiškai jį įjungia, nes jeigu įrenginys yra uždengtas arba neteisingai pastatytas, yra gaisro pavojus.
- Įdėkite maitinimo laidą taip, kad jis neturi trukdyti žmonių judėjimui, ir kad negali būti vaikščiojo. Naudokite tik aprobuotus ilgintuvus, tinkančius įrenginiui, kadangi jie turi atitiktis ženklą!
- Niekada neperstatykite įrenginio, tempdami už laido, taip pat nenaudokite daiktams pernešti!
- Netempkite laido per aštrius kampus ir nedėkite jo ant karštų paviršių arba prie atviros ugnies!

PAKUOTĖ

- Išpakavę įrenginį, patikrinkite, ar jis gabenimo metu nebuvo pažeistas ir ar yra pilnai sukomplektuotas! Jeigu nustatėte pažeidimą arba nepilną komplektą, susisiekite su savo įgaliotu pardavėju!
- Neišmeskite originalios pakuotės! Neišmeskite originalios pakuotės! Ją galima naudoti saugojimui ir gabenimui, siekiant išvengti pažeidimų!
- Pakavimo medžiagą reikia tinkamai išmesti! Reikia saugoti, kad vaikai nežaistų su polietileno maišeliais!

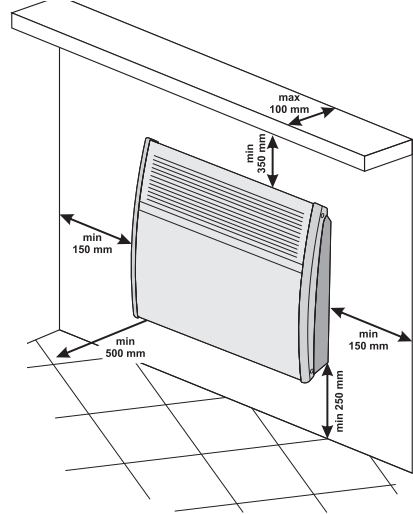
MONTAVIMO INSTRUKCIJA

- Šis konvektorius yra suprojektuotas naudojimui uždaroje patalpoje, montavimui ant sienos.

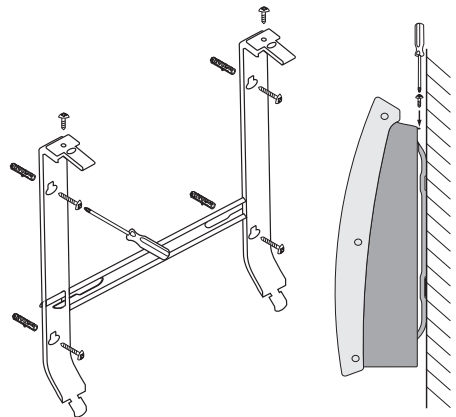
Svarbu: Tose vietovėse, kuriems yra daugiau nei 45 m^3 apimtys, rekomenduojama naudoti 2 ar daugiau konvektoriaus kombinaciją.

- Nestatykite konvektoriaus po elektros lizdu ar skirstomąja dėžute.
- Nemontuokite/nenaudokite konvektoriaus:
 1. vietose, kur yra trauka, kad nebūtų daromas poveikis kontroliniams nustatymams,
 2. tiesiai po elektros lizdu,
 3. erdvėje 1 (volumė 1) vonioje,
 4. tokioje erdvėje (volumė 2) – tuo atveju, jeigu kontrolinį skydelį gali pasiekti žmogus, esantis duše arba vonioje;

- Montuojant konvektorių prie sienos, reikia naudoti tik sienos kabės, pristatytos kartu su konvektoriumi. Montuojant konvektorių būtina laikytis minimalaus atstumo nuo įrenginio



- Iš pradžių nuimkite sienos kabes nuo galinio korpuso. Atsukite du varžtus, esančius ant dviejų vertikalių sienos kabių panelių. Tada patraukite panelio viršutinę dalį, stipriai paspausdami dvi viršutines dalis, esančias galiniame korpuso.

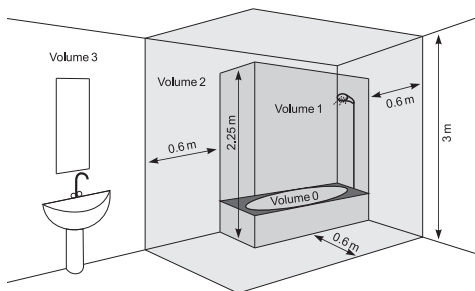


- Patraukite į apačią sienos kabę, kad nuimtumėte ją nuo galinio korpuso.
- Tvirtai pritvirtinkite prie sienos kabę per išgręžtas keturias angas varžtams.

- Pakelkite konvektorių beveik į vertikalią padėtį ir įstumkite dvi apatines kabės dalis į du išilginius lizdus konvektoriaus galiniame dangtyje. Po to pakelkite konvektorių ir įstumkite dvi viršutines sienos kabės į du viršutinius lizdus konvektoriaus galiniame dangtyje. Tada užveržkite du varžtus, kad gerai pritvirtintumėte konvektorių prie sienos.

KAIP NAUDOTI ĮRENGINĮ VONIOJE

- Konvektorinė krosnelė turi būti montuojama vadovaujantis įprasta prekybina praktika ir atitinkamos šalies įstatymais (ES elektros energijos direktyva ir specialaus montavimo būdo ar vietos reikalavimai, tame tarpe – montavimas vonioje, duše ar dušo kabinoje) HD60364-7-701 (IEC 60364-7-701:2006)).



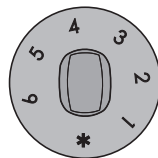
- Jeigu šis konvektorius bus naudojamas vonioje ar kitoje panašioje patalpoje, reikia laikytis tokių montavimo reikalavimų: Konvektorius su apsauga IP24 (apsauga nuo vandens pusrū). Dėl to reikia montuoti 2 lygį (volumė 2) (žr. schemą žemiau), siekiant išvengti, kad konvektoriaus kontrolinis skydelis (jungiklis ir termoreguliatorius) būtų pasiekiamas žmogui, esančiam duše ar vonioje! Minimalus atstumas nuo įrenginio iki vandens šaltinio turi būti ne mažesnis nei 1 metras, ir įrenginys turi būti montuojamas ant sienos! Jeigu abejojate, kaip turi būti montuojamas šis įrenginys vonios patalpoje, rekomenduojame pasikonsultuoti su profesionaliu elektriку.

ⓘ Pastaba: jeigu negali būti įvykdyti aukščiau nurodytos sąlygos, rekomenduojama sumontuoti įrenginį erdvėje 3 (VOLUME 3).

- Drėgnose patalpose (voniose ir virtuvėse) maitinimo šaltinis turi būti montuojamas mažiausiai 25 centimetrų aukštyje nuo grindų.
- Elektros instaliacijoje turi būti sumontuotas automatinis saugiklis, atstumas tarp kontaktų, kai jis yra išjungtas, turi būti ne mažesnis nei 3 mm.

NAUDOJIMO INSTRUKCIJA

Darbo režimai



Įjunkite konvektorių, paspauskite Raktą į l padėtį (Ijungta), po to pasukite reguliatorių į jūsų pageidaujama lygį (nuo 1 iki 6), lygių reikšmės yra tokios:

* – režimas prieš užšalimą /aktyvizuojamas, kai temperatūra patalpoje nukrenta žemiau 5°C.

1 / 2 – ekonomiškasis režimas (žemai temperatūrai patalpoje palaikyti), šį režimą rekomenduojama naudoti naktį arba kai žmonių nėra patalpoje. Šis režimas leidžia palaikyti tam tikrą temperatūrą taupant elektros energiją.

3 / 4 / 5 – komfortiškas režimas (skirtas palaikyti temperatūrą patalpoje). Šį režimą rekomenduojama naudoti palaikant pakankamai aukštą komfortišką dienos temperatūrą patalpoje.

6 – maksimalus režimas (AUKŠTAI temperatūrai patalpoje palaikyti). Šį režimą rekomenduojama naudoti, kai reikalinga maksimaliai aukšta temperatūra patalpoje

ⓘ Svarbu: Skaičiai temperatūros reguliatoriuje neatitinka konkrečios patalpos temperatūros, o reikalingi praktiniam įsiminimui atitikimo tarp temperatūros ir reguliatoriaus rodikliu.

Kai temperatūra patalpoje yra žemesnė už nustatytą reguliatoriaus pagalbą, konvektorius pradeda veikti, ir veikia, kol patalpos temperatūra pasiekia nustatytą. Kai temperatūra patalpoje aukštesnė už nustatytą reguliatoriaus pagalbą, konvektorius automatiškai persijungs į režimą „Pasirengimas įjungti“.

APSAUGA

- Prietaisas yra tiekiamas apsauginiu termostatinu išjungikliu, kuris turi automatiškai išjungti šildytuvą temperatūros didėjimo atveju per konvektoriai vertybu laiko (vadinamasis įrenginio perkaitimas).
- Apsauginis termostatinis išjungiklis automatiškai atkuria konvektorių darbą tik tada, kai įrenginio temperatūra nukrinta žemiau leistinos ribos.

VALYMAS

- Būtinai iš pradžių išjunkite įrenginį ir ištraukite kištuką iš lizdo. Prieš valant konvektorių, leiskite jam atvėsti jį išjungti iš elektros tinklo.
- Konvektorius galima valyti su minimaliomis pastangomis gale - tiesiog paspauskite „P“-formos laikiklius / 2 pav. / atgal įrenginio - tokiu būdu jūs galite paleisti juos ir išvalyti gale.
- Valykite korpusą drėgnu skudurėliu, dulkių siurbliu arba šepetėčiu.
- Niekada netaipinkite įrenginio į vandenį – kyla pavojus gyvybei nuo elektrinio šoko!
- Niekada nenaudokite benzino, plonesni arba atšiaurių abrazyvinių valymo priemonių, nes jie sugadino įrenginio apdaila.

LAIKYMAS

- Prieš laikyti konvektorių, leiskite jam atvėsti jį išjungti iš elektros tinklo.
- Jeigu kurį laiką įrenginys nenaudojamas, jį reikia apsaugoti nuo dulkių ir purvo, supakuojant jį originalią pakuotę. Produktas apsaugomas nuo dulkių ir purvo, jeigu saugomas originalioje pakuotėje.
- Niekada nepakuokite šilto įrenginio!
- Produktas turi būti saugomas sausoje ir apsaugotoje nuo tiesioginių saulės spindulių vietoje.
- Vienareikšmiškai draudžiama laikyti konvektorius drėgnose ir šlapiose vietose.

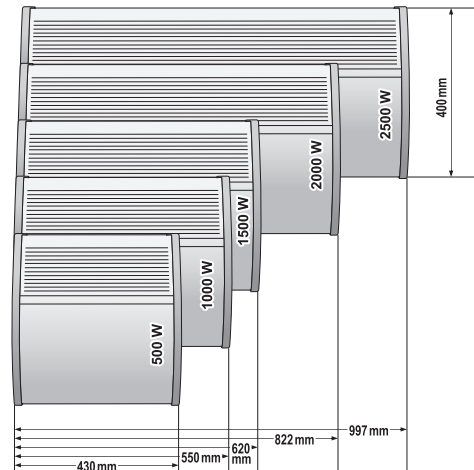
ĮRENGINIO TECHNINĖ PRIEŽIŪRA

- Įrenginio gedimo atveju, kreipkitės į artimiausią įgaliojantį taisyklą. (yra nurodyti produkto garantijos korteleje).
- **Svarbu:** Tuo atveju, jei turite pretenziją ir / ar Jūsų vartotojo teisės yra pažeisti, prašome susisiekti su savo produkto tiekėją - nurodytais adresais, arba taikant bendrovės interneto svetainė: www.tesy.com

ĮRENGINIO MATMENYS, ŠILDOMASIS TŪRIS IR PLOTAS KAMBARYJE

| Modelis | Apšildomas tūris | Apšildomas plotas |
|--------------|-------------------------|-------------------------|
| CN02 050 MAS | 10* - 15 m ³ | 4* - 6 m ² |
| CN02 100 MAS | 20* - 30 m ³ | 8* - 12 m ² |
| CN02 150 MAS | 30* - 45 m ³ | 12* - 18 m ² |
| CN02 201 MAS | 40* - 60 m ³ | 16* - 24 m ² |
| CN02 251 MAS | 50* - 70 m ³ | 20* - 28 m ² |

* Minimalus garantuojamas šildomas tūris (sritis) šildymui šilumos laidumo vidutiniškam koeficientui $\lambda = 0,5 \text{ W} / (\text{m}^2\text{K})$ šildomoje patalpoje. Didesnės vertės šildomo tūriui (srities) pasiekiamas laikotarpiu vidutiniška $\lambda=0,35 \text{ W}/(\text{m}^2\text{K})$. Standartinis kambarys aukštis - 2,5 metro.



DĖMESIO: vengdami perkaitimo, neuždenkite įrenginio!



Aplinkosauginiai nurodymai

Senuose elektros prietaisuose yra vertingų medžiagų, ir dėl to jų nereikia išmesti kartu su buitineis atliekomis! Prašome aktyviai prisidėti prie aplinkos apsaugos ir atiduoti įrenginį į organizuotus supirkimo centrus (jeigu tokių yra).