

PAVĖSINĖ SACHARA 3 m

iš cinkuoto vamzdžio profilio

SURINKIMO INSTRUKCIJA



ilgis – 2,85 m
pagrindo plotis – 1,72 m
aukštis – 1,98 m

Dėkojame, kad įsigijote pavėsinę, kuri neabejotinai praskaidrins jūsų atostogas asmeniniame sklype ir, jei ji bus tinkamai naudojama, ja galėsite džiaugtis ne vienerius metus!

EKSPLOATACIJOS REIKALAVIMAI

1. Prieš montuodami pavėsinę, atidžiai perskaitykite instrukciją. Netinkamas pavėsinės surinkimas gali sugadinti rėmą.
2. Žiemą pavėsinė turi būti išmontuota ir laikoma patalpose.
3. Pavėsinė turi būti stipriai pritvirtinta prie žemės pagrindo.
4. Nekeiskite gaminio dizaino.
5. Norint išvengti polikarbonato dangos šviesos pralaidumo sumažėjimo, jo paviršių rekomenduojama valyti medvilnine šluoste, naudojant vandenį ir ploviklius, kurių sudėtyje nėra amoniako ir tirpiklių. Nenaudokite chemikalų, kuriuose yra abrazyvinių dalelių.

SURINKIMO INSTRUKCIJA

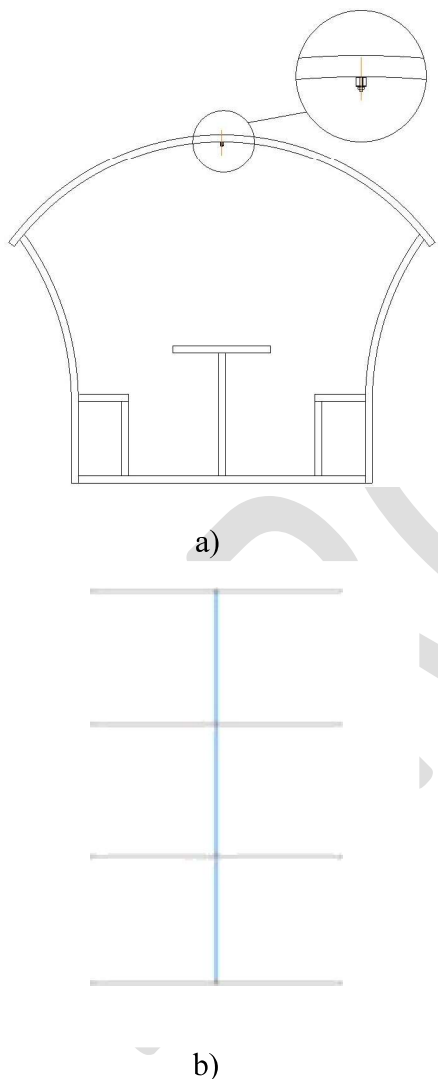
1. Prekės aprašymas

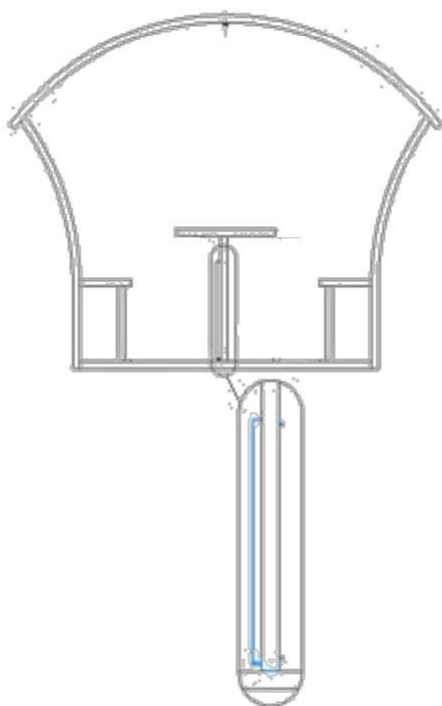
Pavėsinės rėmas pagamintas iš cinkuoto vamzdžio profilio, kurio skerspjūvis yra 40x20 mm ir 20x20 mm. Pavėsinė padengiama polikarbonato danga. Rėmas surenkamas varžtais, veržlėmis (M6) ir savisriegiais varžtais 4,8x19 (5,5 × 25) mm ir 4,2 × 41 mm. Pavėsinės stogui uždengti polikarbonato danga reikės 1 lapo, kurio išmatavimai - **2,1 x 3 m** ir 1 lapo – **1,05 x 3 m**. Jeigu yra poreikis, galima papildomai uždengti pavėsinės šonus polikarbonato danga – reikės 2 lapų, kurių išmatavimai **2,85 x 1,45 m** (Polikarbonato danga į komplektaciją neįeina – įsigyti atskirai).

2. Komplektacija

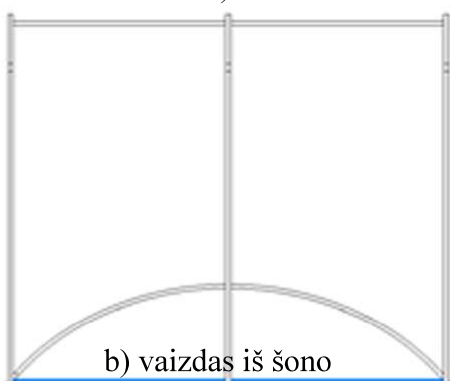
Nr.	Detalės pavadinimas	Kiekis (vnt.)
1.	Suvirinta rėmo arka	4
2.	Sustiprinimo templė	3
3.	Lenkta sustiprinimo templė	1
4.	Varžtas M6x70 mm su poveržlėmis ir veržlėmis	12
	Varžtas M6x50 mm su poveržlėmis ir veržlėmis	6
6.	Savisriegiai varžtai su gumine tarpine 4,8x19 (5,5x25) mm (polikarbonato tvirtinimui)	16
7.	Savisriegiai varžtai 4,2x41 mm (lentų tvirtinimui)	80
8.	Lentos 1,93 m	10
9.	Plastikinė aklė 40x20 mm	24
10.	Plastikinė aklė 20x20 mm	10

Dėl nuolatinio gaminių modernizavimo, gamintojas turi teisę pakeisti tvirtinimo detales! 3. Surinkimo etapai

 <p>Schema Nr. 1 (a, b) – Rėmo tvirtinimas viršutiniame taške</p>	<p>3.1. Sujunkite suvirintas rėmo arkas sustiprinimo temple viršutiniame taške pagal išgręžtas skylutes (schema Nr. 1).</p>
	<p>3.2. Su lenkta sustiprinimo temple sujunkite visas 4 suvirintas rėmo arkas po stalviršiu vienoje stalo pusėje (vienoje plokštumoje), schema Nr. 2.</p>



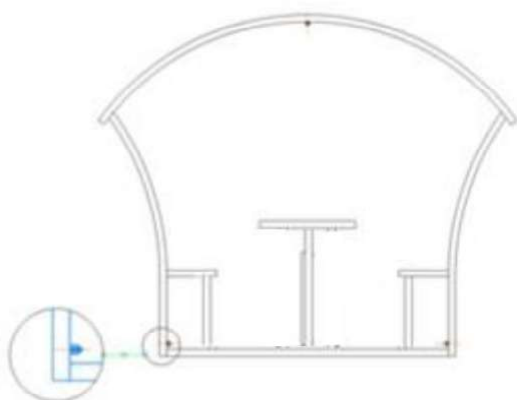
a)



b) vaizdas iš šono

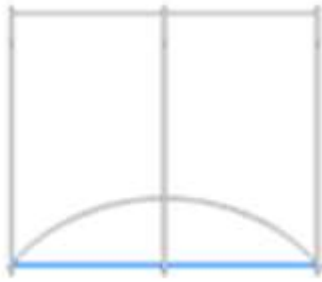
Schema Nr. 2 (a, b) – Sujungimas su lenktosiomis
templėmis

3.3. Ant pagrindo pritvirtinkite apatines sustiprinimo temples (schema Nr. 3).

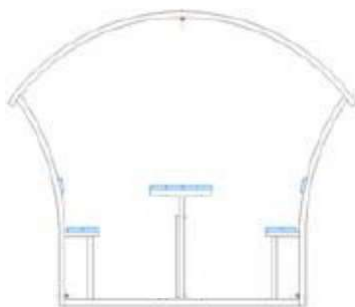


a)

b) vaizdas iš šono



Schema Nr. 3 (a, b) – Apatinių templių sujungimas



a)

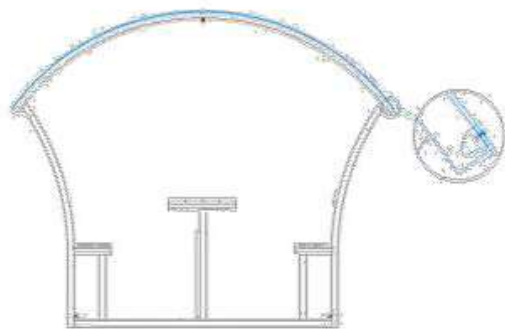


b)

Schema Nr. 4 (a,b) – Lentų išdėstymas ir tvirtinimas

3.4. Padėkite lentas ant stalviršio (4 vnt.) ir suolų (po 2 lentas abejose pavėsinės pusėse), tada per lentą gręžkite skylutes tvirtinimui prie suvirinto rėmo. Prisukite savisriegius varžtus 4,2x41 prie stalviršio ir suolų **iš lentų pusės**. Tada pritvirtinkite lentas atramai (po vieną lentą kiekvienai atramai), schema Nr. 4.

Prieš tvirtinant lentas, jas būtina padengti apsauginiu sluoksniu – dažais, laku ar antiseptiku.



Schema Nr. 5 – Polikarbonato dangos tvirtinimas

3.5. Pritvirtinkite polikarbonato dangą 4,8x19 (5,5x25) mm savisriegiais varžtais (4 vnt. vienai pusei tvirtinti) ant surinktos pavėsinės rėmo (schema Nr. 5).

Polikarbonato plokštės yra tvirtinamos taip, kad ta pusė, kuri yra apsaugota nuo UV spindulių, būtų išorėje (žr. žymėjimus ant polikarbonato pakuotės plėvelės).

3.6. Į 40x20 mm ir 20x20 mm vamzdžių galus įstatykite plastikines akles (atitinkamai 24 ir 10 vnt.).

Nepamirškite nuimti apsauginės plėvelės nuo polikarbonato dangos iš abiejų pusių!

Dėmesio! Žemės pagrindas, kuriame bus statoma pavėsinė turi būti lygus. Pavėsinė turi būti tvirtinama prie žemės pagrindo!