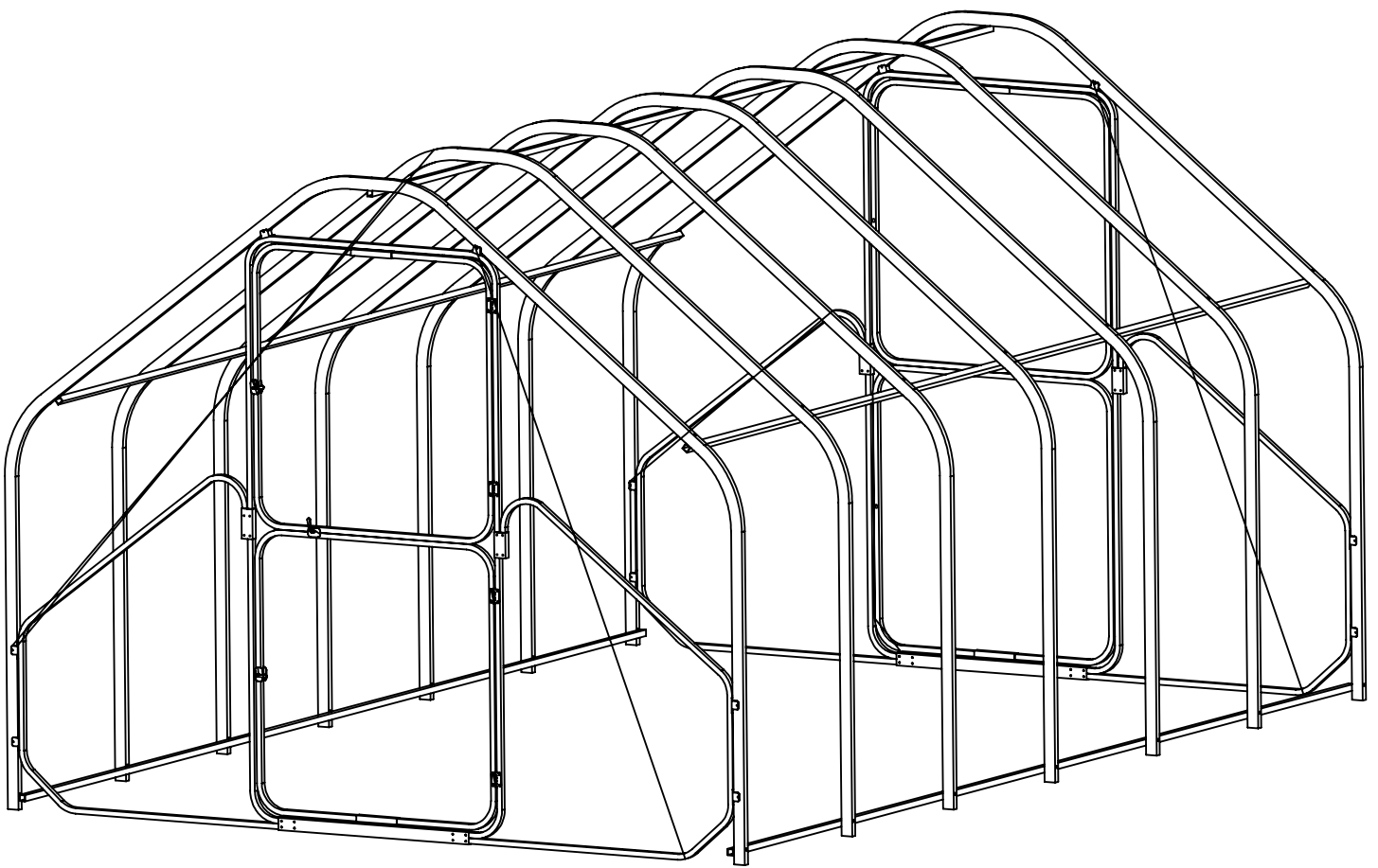


# Šlaitinio šiltnamio 20x40 surinkimo instrukcija



## Gerbiamas kliente!

Dėkojame, kad įsigijote šlaitinį šiltnamį, kuris buvo specialiai sukurtas kaimo ir sodų sklypams ir pasižymi paprastu bei patikimu dizainu. Cinkuoto rėmo profilio danga užtikrina atsparumą įvairioms oro sąlygoms. Patvarus ir lankstus polikarbonatas užtikrins patikimą apsaugą nuo priekinio vėjo ir tinkamą mikroklimatą jūsų derliui. Linkime malonaus ir ilgalaikio naudojimo ir tikimės, kad šis šiltnamis visiškai pateisins jūsų lūkesčius.

## NAUDOJIMO SAUGOS REIKALAVIMAI

Prieš montuodami šiltnamį, atidžiai perskaitykite instrukcijas. Tai sutaupys Jūsų laiką ir padės išvengti karkaso pažeidimų surinkimo metu. Rekomenduojame iš anksto surinkti karkaso elementus nepriveržiant varžtinių jungčių, kad būtų lengviau ištaisyti galimas klaidas. Surinkus visą karkasą, galiausiai priveržkite varžtines jungtis. Sklypas, kuriame bus pastatytas šiltnamis, turi būti lygus, be didelių žemės lygio skirtumų. Šiltnamį montuokite ne arčiau kaip 2 m atstumu nuo pastatų ir tvorų. Nelaikykite ant šiltnamio karkaso mechaninių apkrovų. Nekeiskite gaminio konstrukcijos patys. Atsižvelgdamas į klimato sąlygas ar šiltnamio vietą, pirkėjas turi įvertinti galimą sniego apkrovą ir įrengti šiltnamį tokioje vietoje, kad būtų lengva prieiti prie šiltnamio ir karkaso ir nukasti susidariusį sniegą. Montuojant šiltnamius vėjuotose vietose, įsitikinkite, kad nereikia papildomo tvirtinimo prie dirvos paviršiaus naudojant papildomas tvirtinimo priemones (strypus, jungtis ir kt.).

## GARANTIJA

Garantija netaikoma pažeidimams, atsiradusiems dėl gaminio konstrukcinių dalių korozijos.

Garantija negalioja:

- nesant prekės pirkimo dokumento;
- jei montavimas neatitinka surinkimo instrukcijų;
- pažeidžiant gaminio eksploatacinių savybių reikalavimus;
- naudojant gaminį kitiems tikslams;
- force majeure (stichinės nelaimės) atveju.

## 1. SURINKIMO INSTRUKCIJOS

### Produkto aprašymas

Šiltnamiai pagaminti iš cinkuotų kvadratinų vamzdžių 20x40, padengtų polikarbonato lakštais. Šiltnamiai suprojektuoti taip, kad sudarytų idealias sąlygas auginti daržoves, daigus, gėles ir kt. Siekiant užtikrinti maksimalų tvirtumą, priekinis paviršius yra visiškai suvirintas, o arkos yra visiškai išlenktos, be jokių jungiamųjų jungčių. 2 metrų ilgio horizontalūs elementai surenkami naudojant M6 varžtus ir veržles. Surinkimui reikalingas 10 dydžio veržliaraktis. Ventiliacijai įrengtos durys ir langas. Žiemą dangos nuimti nereikia, tik būtina nukasti susidariusį sniegą.

## 2. Produkto pakuotės turinys

lentelė – Šiltnamio komplektacija su 1 m žingsniu

Nr.	Pavadinimas					
		4 m ilgis	6 m ilgis	8 m ilgis	10 m ilgis	12 m ilgis
1	Priekinė ir galinė arkos su durimis ir orlaidėmis	2	2	2	2	2
2	Lankai	3	5	7	9	11
3	Pradiniai skersiniai (be siaurėjančių)	5	5	5	5	5
4	Skersinės dalys (susiaurėjančios viename gale)	5	10	15	20	25
5	Vyriai (durims ir langams)	8	8	8	8	8
6	Varžtas M6x60 mm su poveržle ir veržle	25	35	45	55	65
7	Savisriegiai varžtai 5,5x19 (5,5x25) mm (polikarbonato tvirtinimui)	184	200	216	232	248
8	Savisriegiai varžtai 4,2x16 mm (dangteliams, varžtams, vyriams tvirtinti)	90	92	94	96	98
9	Durų kabliukas (durų fiksavimui atidarytoje padėtyje)	2	2	2	2	2
10	Durų rankenų komplektas	2	2	2	2	2
11	Skląščiai	4	4	4	4	4
12	Kojos tvirtinimui žemėje	6	6	6	6	6
13	Kanalinio polikarbonato lakštai 2100x6000 mm	3	4	5	6	7

**Gamintojas pasilieka teisę daryti pakeitimus be įspėjimo vartotojui.**

lentelė – Šiltnamio komplektacija su 0,67 m žingsniu

Nr.	Pavadinimas					
		4 m ilgis	6 m ilgis	8 m ilgis	10 m ilgis	12 m ilgis
1	Priekinė ir galinė arkos su durimis ir orlaidėmis	2	2	2	2	2
2	Lankai	5	8	11	14	17
3	Pradiniai skersiniai (be siaurėjančių)	5	5	5	5	5
4	Skersinės dalys (susiaurėjančios viename gale)	5	10	15	20	25
5	Vyriai (durims ir langams)	8	8	8	8	8
6	Varžtas M6x60 mm su poveržle ir veržle	35	50	65	80	95
7	Savisriegiai varžtai 5,5x19 (5,5x25) mm (polikarbonato tvirtinimui)	200	224	248	272	296
8	Savisriegiai varžtai 4,2x16 mm (dangteliams, varžtams, vyriams tvirtinti)	92	94	96	98	100
9	Durų kabliukas (durų fiksavimui atidarytoje padėtyje)	2	2	2	2	2
10	Durų rankenų komplektas	2	2	2	2	2
11	Skląščiai	4	4	4	4	4
12	Kojos tvirtinimui žemėje	6	6	6	6	6
13	Kanalinio polikarbonato lakštai 2100x6000 mm	3	4	5	6	7

**Gamintojas pasilieka teisę daryti pakeitimus be įspėjimo vartotojui.**

## Bendrosios polikarbonato lakštų montavimo taisyklės

Polikarbonato lakštai prie karkaso tvirtinami stogo varžtais su guminėmis poveržlėmis. Polikarbonato lakštų tvirtinimo taškai savisriegiais varžtais pažymėti šerdimi ant karkaso detalių. Pačiame polikarbonate, atsižvelgiant į šiluminį plėtimąsi, skylės turėtų būti 2 mm didesnės nei savisriegio varžto skersmuo. Montuojant savisriegio varžto neperveržkite, palikdami nedidelį tarpą „mažo laisvo judėjimo“ padėtyje. Polikarbonatas su apsauginiu sluoksniu nuo ultravioletinių spindulių montuojamas griežtai apsauginiu sluoksniu į išorę (į saulę). Todėl pmontuodami būtinai patikrinkite, kurioje lakšto pusėje yra apsauginis sluoksnis, arba atkreipkite dėmesį į atitinkamus žymėjimus ant polikarbonato lakštų pakuotės.

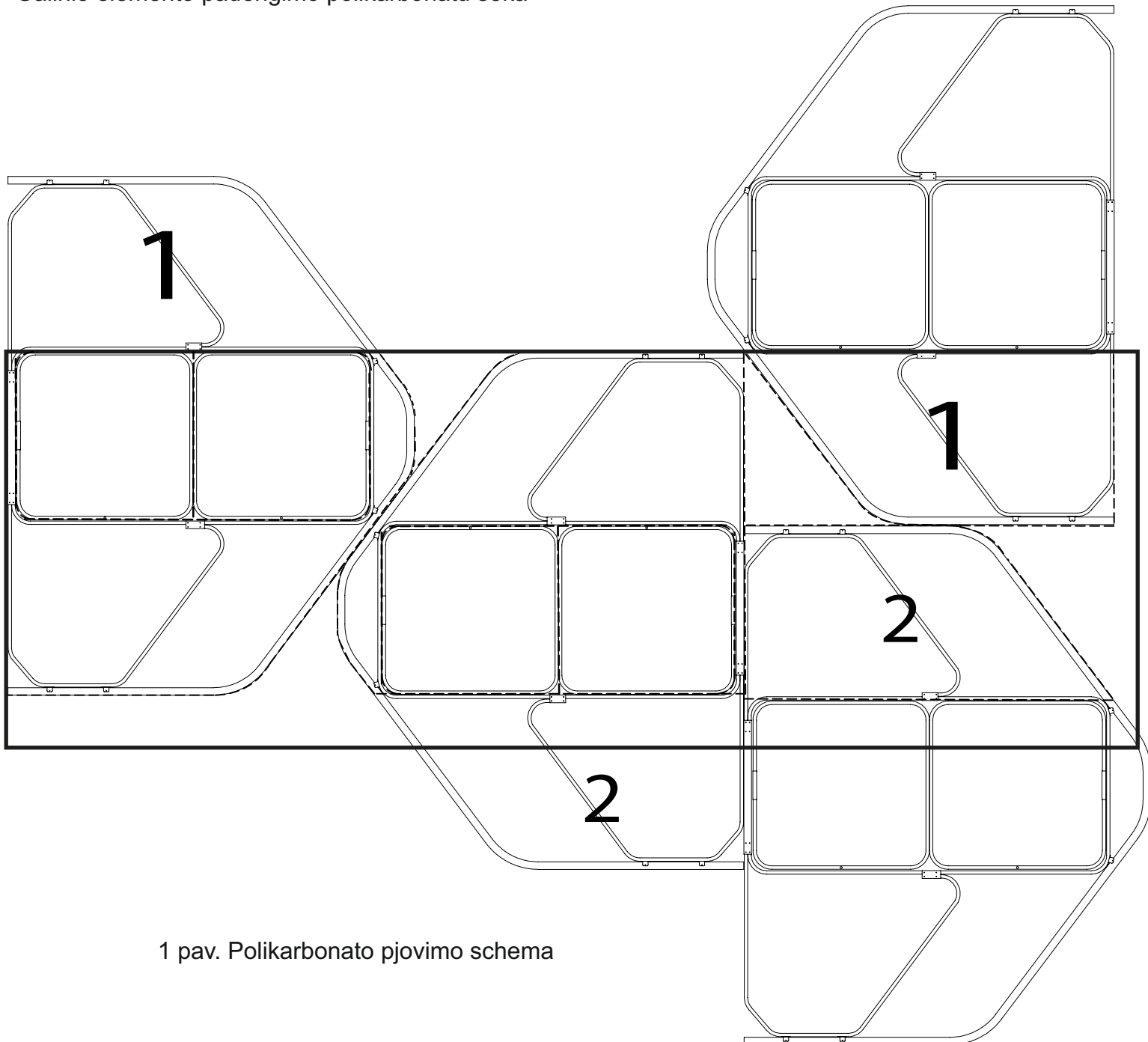
Polikarbonato lakštai pjaunami specialiu konstrukciniu peiliu arba siaurapjūkliu su metaline dilde su mažu danteliu.

Baigę montuoti polikarbonato lakštus, nedelsdami nuimkite apsauginę plėvelę nuo lakšto paviršiaus.

### Surinkimo procedūra

#### 1 veiksmas.

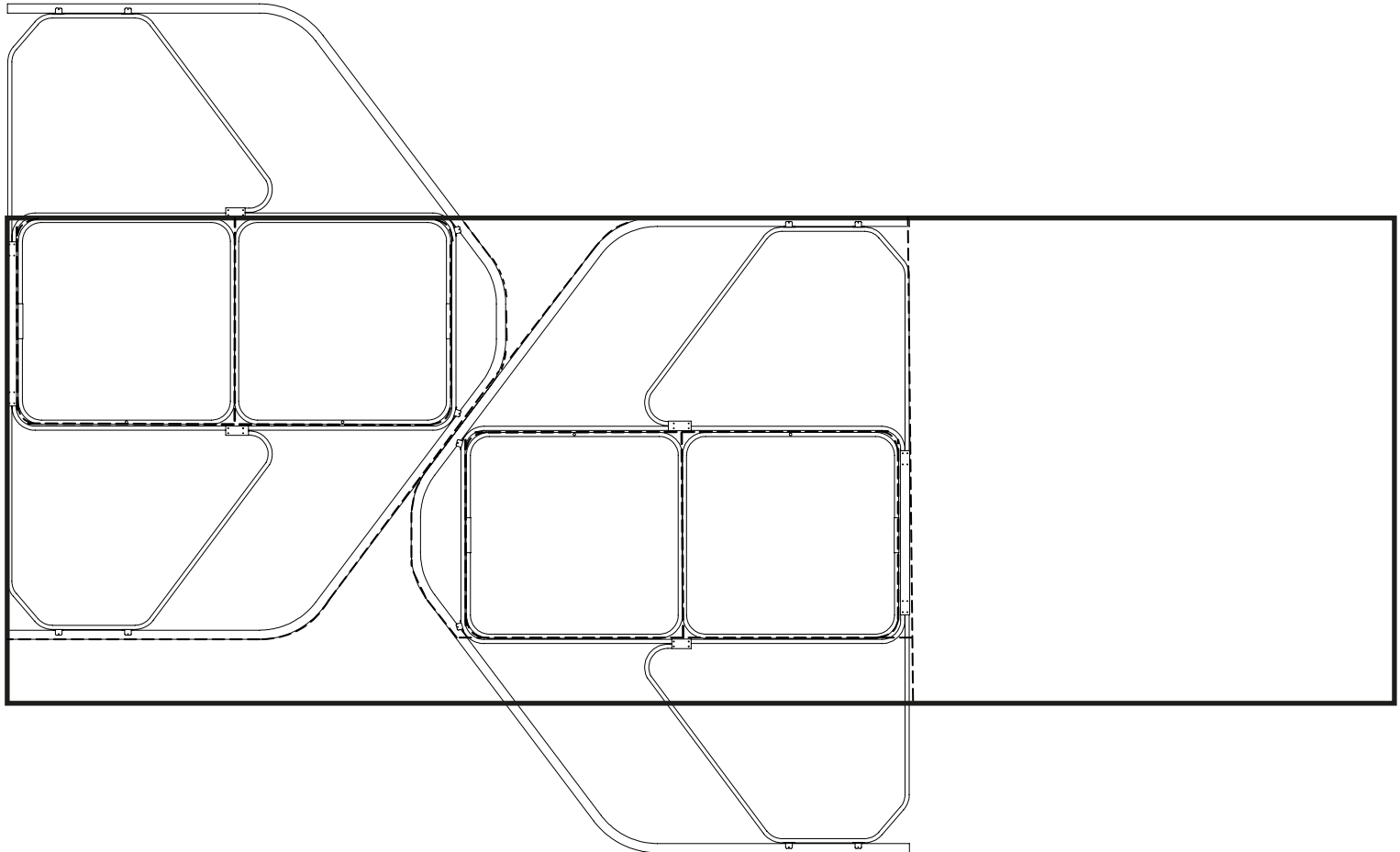
Galinio elemento padengimo polikarbonatu seka



1 pav. Polikarbonato pjovimo schema

Pirmiausia, šiltnamio galuose sumontuojama polikarbonato plokštė. Dviems šiltnamio galams reikės vieno polikarbonato lakšto, kurio standartinis dydis yra 6 x 2,1 m.

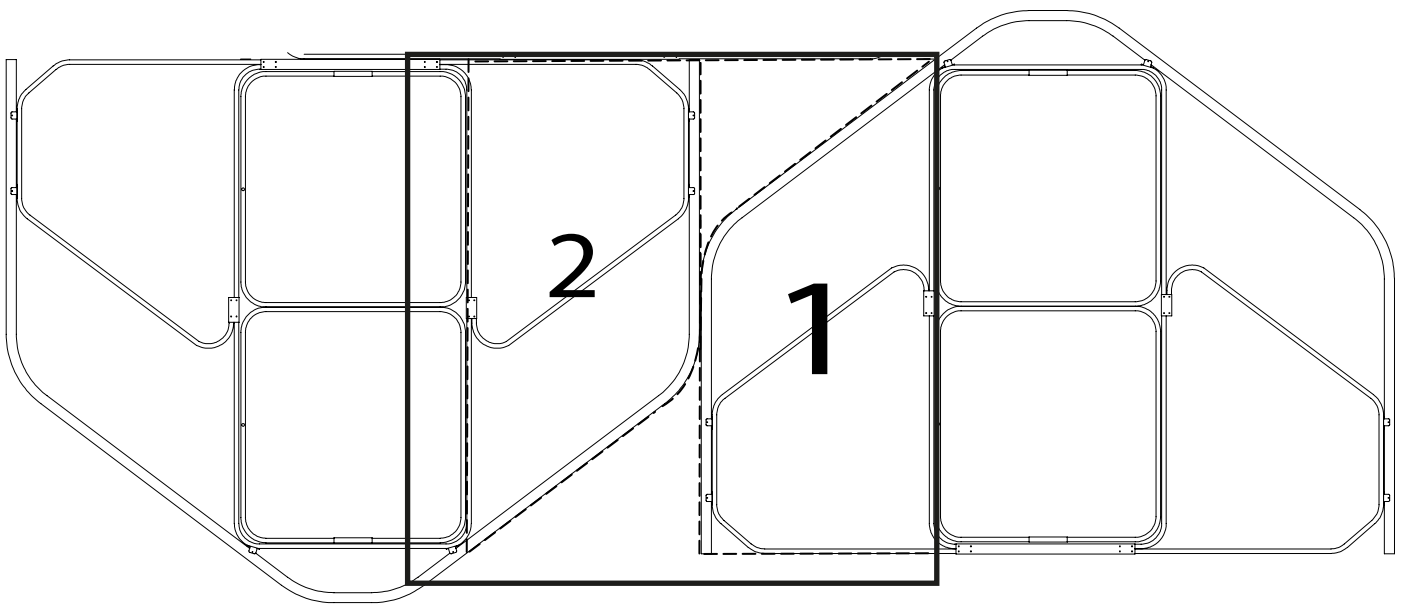
Surinkus, galinės plokštės galus reikia pastatyti ant lygaus, horizontalaus paviršiaus. Į durų angą įstatykite duris ir langą, ant viršaus uždėkite polikarbonato plokštę, kaip parodyta 1 paveiksle, ir pritvirtinkite stogo varžtais, naudodami gumines poveržles. Tuo pačiu metu polikarbonato plokštė pritvirtinama prie galinės plokštės ir durų bei lango. Nupjaukite polikarbonato plokštę išilgai galinės plokštės krašto. Uždėkite polikarbonato plokštę ant rėmo galo, kaip parodyta 2 paveiksle. Polikarbonato langeliai turi būti išdėstyti vertikaliai. Sulygiuokite jį iš visų pusių ir pritvirtinkite varžtais galinėse dalyse, sulygiuodami su išgręžtomis skylėmis. Tiksliai nupjaukite polikarbonatą išilgai lanko.



2 pav. Polikarbonato pjovimo schema

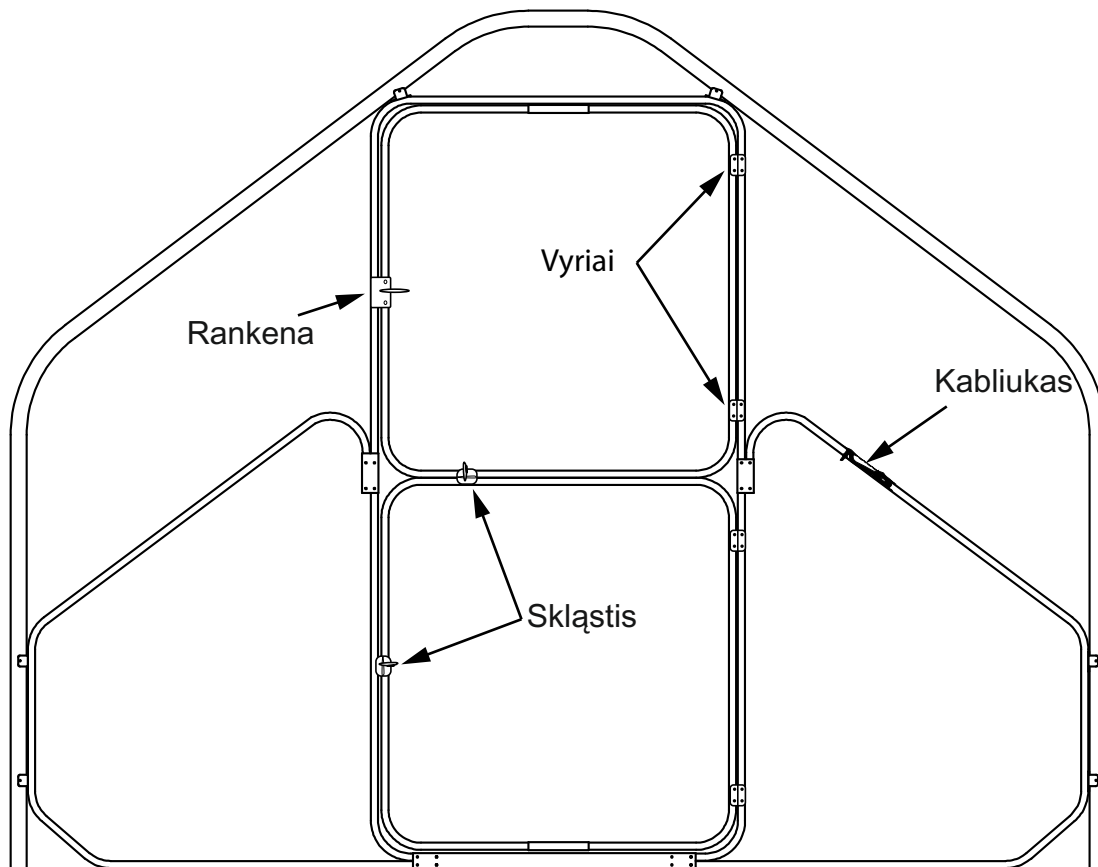
**Pastaba!**

**Kiekviename pjovimo etape atidžiai stebėkite likusio polikarbonato lakšto matmenis, kad išvengtumėte trūkumo!** Panašiai uždenkite likusį galinį paviršių (3 pav.). Pritvirtinkite savisriegiais varžtais ir išpjaukite lanką.

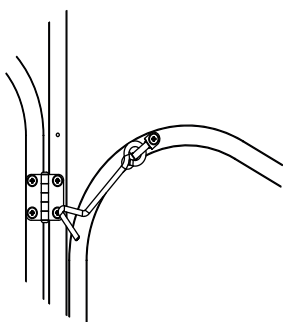


3 pav. - Polikarbonato pjovimo schema ant likusių šiltnamio galų dalių

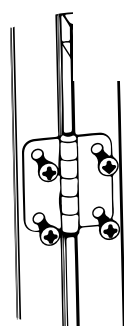
Pritvirtinkite vyrius, lankstus, skląstis ir kabliukus prie durų ir ventiliacijos angos, naudodami 4,2x16 mm savisriegius varžtus su presu, kaip parodyta 4 paveiksle. Visi komponentai montuojami polikarbonato išorėje.



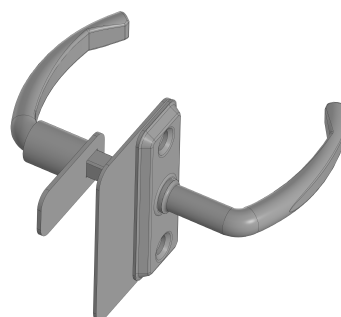
4 pav. - jungiamųjų detalių tvirtinimo schema



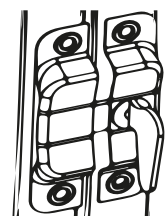
Kabliukas



Vyris



Rankena



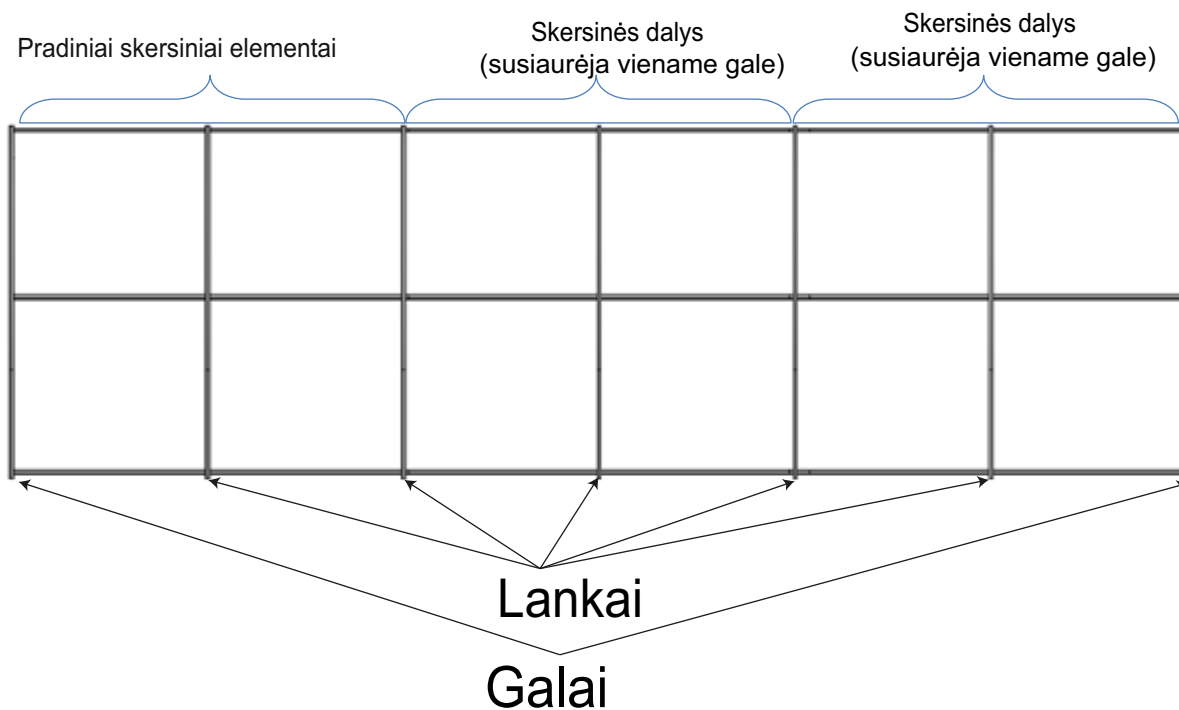
Užraktas

Lango ir durų horizontaliuose ir vertikaliuose kraštuose padarykite tarpus, kad juos būtų galima atidaryti. Durų kabliukus reikia sumontuoti taip, kad jais būtų galima pritvirtinti duris atidarytoje padėtyje. Pastaba: Tarpai durų angoje, taip pat tarp durų ir lango furnitūros turėtų būti daromi tik pritvirtinus polikarbonato plėvelę prie galų, o prie jų – furnitūrą. Griežtai draudžiama tvirtinti arba pjauti polikarbonato plėvelę išilgai durų ir ventiliacijos angos kontūro atskirai nuo galų – tokiais atvejais, vėliau pritvirtinus furnitūrą, susidarys tarpai, kurie sumažins temperatūrą šiltnamyje.

## 2 veiksmas.

### Rėmo surinkimas

Prisukite pritvirtintą galą prie pradinių skersinių M6 varžtais, sulygiuodami juos su galuose išgręžtomis skylėmis (5 pav.). Prisukite arką prie kvadratinių skersinių taip, kad skersiniai būtų po arka, šiltnamio viduje. Įkiškite skersinius su jungiamaisiais kampais į kvadratinius skersinius. Prisukite kitą galą (4 m šiltnamiui). Norėdami prailginti šiltnamį 2 m, naudokite prailginimo rinkinį.



5 pav. – Šiltnamio rėmo skersinių ir lanko dalių tarpusavio padėtis (pavyzdys: 6 m ilgio šiltnamis, vaizdas iš šono)

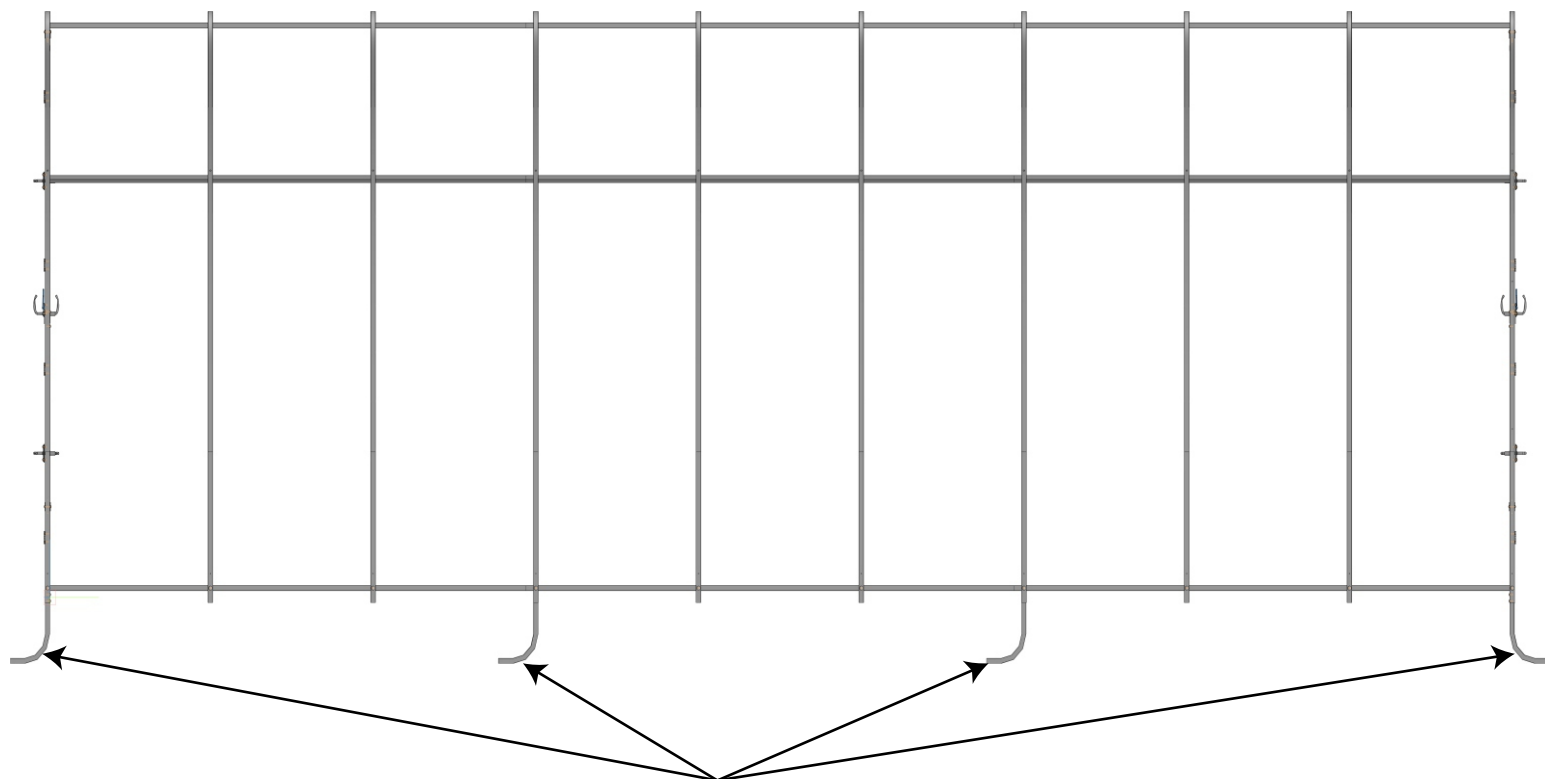
## 3 veiksmas.

### Rėmo padengimas kanaliniu polikarbonatu.

Polikarbonato lakštas tvirtinamas prie šiltnamio viršaus, kai šiltnamio rėmas yra visiškai surinktas. Pirmiausia sumontuokite išorinius lakštus, o po to – vidurinius. Lakštai turi būti išdėstyti taip, kad lenkimas vyktų tik išilgai kanalų linijų. Sumontuokite lakštus taip, kad jie išsikištų už lenkimo zonų bent 5 cm.

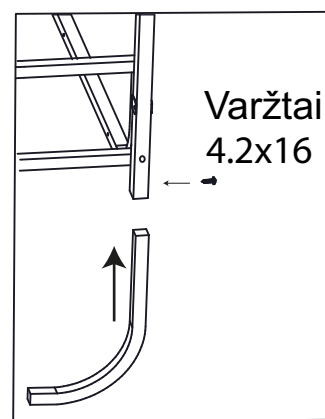
### Pastaba!

Nepamirškite nuimti pakavimo juostos nuo abiejų lakšto pusių! 4 žingsnis. Šiltnamio surinkimas Prieš pradėdami darbus, kruopščiai išlyginkite plotą, kuriame stovės šiltnamiai. Į arkas įstatykite žemės inkarus (kiekvienoje arkos angoje, jei šiltnamiai yra 1 m atstumu tarp arkų, ir kas antrame, jei atstumas tarp arkų yra 0,67 m) (6 pav.). Svarbu, kad kiekviename kampe būtų įrengtas žemės inkaras. Pastaba! Nepamirškite pritvirtinti kojelių savisriegiu varžtu ir veržle. Po žemės inkarais išgręžkite įdubas žemėje, kad jos būtų visiškai panardintos. Surinktą šiltnamį pastatykite taip, kad apatinės skersinių eilės būtų viename lygyje su žeme, o kojelės ir polikarbonato lakšto kraštas liktų žemėje. Tada įdubas užpildykite mentele ir sutankinkite. Gruntui po šiltnamiu sutvirtinti taip pat galite naudoti medinį karkasą arba betoninį pamatą.



Kojos

6 pav.




Dėl nuolatinio šiltnamio modernizavimo gamintojas pasilieka teisę keisti dizainą iš anksto nepranešęs vartotojui.

Produktams netaikomas privalomas sertifikavimas.

Gaminys skirtas privačiam, o ne viešam (komerciniam) naudojimui.

Įsigijus **išmanųjį** šiltnamio variantą, komplekte bus lentelėje nurodyti priedai. Šiuos priedus galima įsigyti ir atskirai.

Priedo pavadinimas	Kiekis, vnt 4m ilgio šiltn.	Kiekis, vnt 6m ilgio šiltn.	Kiekis, vnt 8m ilgio šiltn.	Kiekis, vnt 10m ilgio šiltn.	Priedo nuotrauka
Dangos uždarymo profiliai	12	14	16	18	
Bortai takelio atskyrimui	8	12	16	20	
Vinys plast. bortų tvirtinim.	16	24	32	40	
Kabliukai plastikiniai	2	2	2	2	
Orlaidė	1	1	1	1	
Automatinė orlaidės uždar. sistema	1	1	1	1	
Laistymo sistema augal.	1	1	1	1	

Plastikinis korys

Tai plastikinė korinė dangą skirta šiltnamio takelio, grunto ir žolės plotams sutvirtinti. Koriai gali būti užpildyti skalda ar kita bria medžiaga. Koriai itin lengvai ir paprastai montuojami.

Plieninė juosta polikarbonatinių plokščių tvirtinimui.

Matmenys: Plotis 2 cm, bendras ilgis 6 m.



Plieninė juosta



Korys

Lentynėlė šiltnamiui.

Garams laidži lipni juosta skirta polikarbonatinių plokščių pjūvio briaunai užsandarinti.



Lentynėlė

Poveržlė polikarbonato varžto tvirtinimui.



Ventiliacinė juosta Antidust

Kampuočių komplektas šiltnamio įtvirtinimui į žemę.



Kampuočių komplektas

### Eksploatacijos reikalavimai

1. Dėl vėjo gūsių reikia priveržti atlaisvintas tvirtinimo veržles arba pakeisti tvirtinimo detales.
2. Šiltnamį draudžiama statyti arčiau kaip 3 m prie kapitalinių pastatų (tvorų, medžių ir pan.)
3. Draudžiama naudoti atvirą ugnį šalia šiltnamio.
4. Šiltnamį saugoti nuo mechaninio poveikio.
5. Pamatas šiltnamiui nebūtinai.
6. Nuo drėgmės poveikio cinkuoti profilių paviršiai gali įgauti balkšvą spalvą.
7. Polikarbonato galus rekomenduojama uždaryti uždarymo profiliais.
8. Orlaidės, sandarinimo juostos, uždarymo profiliai, automatinė uždarymo – atidarymo sistemos, laistymo sistemos, įtempimo juostos ir montavimo darbai bei pristatymas į gaminio kainą neįeina.
9. Montuojant šiltnamį būtina naudoti asmenines apsaugos priemones (darbo pirštines, akinius ir pan.).
10. DĖMESIO! Šiltnamio konstrukcijoje gali būti aštrių kampų.
11. Negalima naudoti sieros dūmadėžių ar kitų cheminių medžiagų, kurios kenkia metalinėms ir plastikinėms šiltnamio konstrukcijoms!

Gamintojas UAB „Euroliuksas“

Mob. +370 657 99465