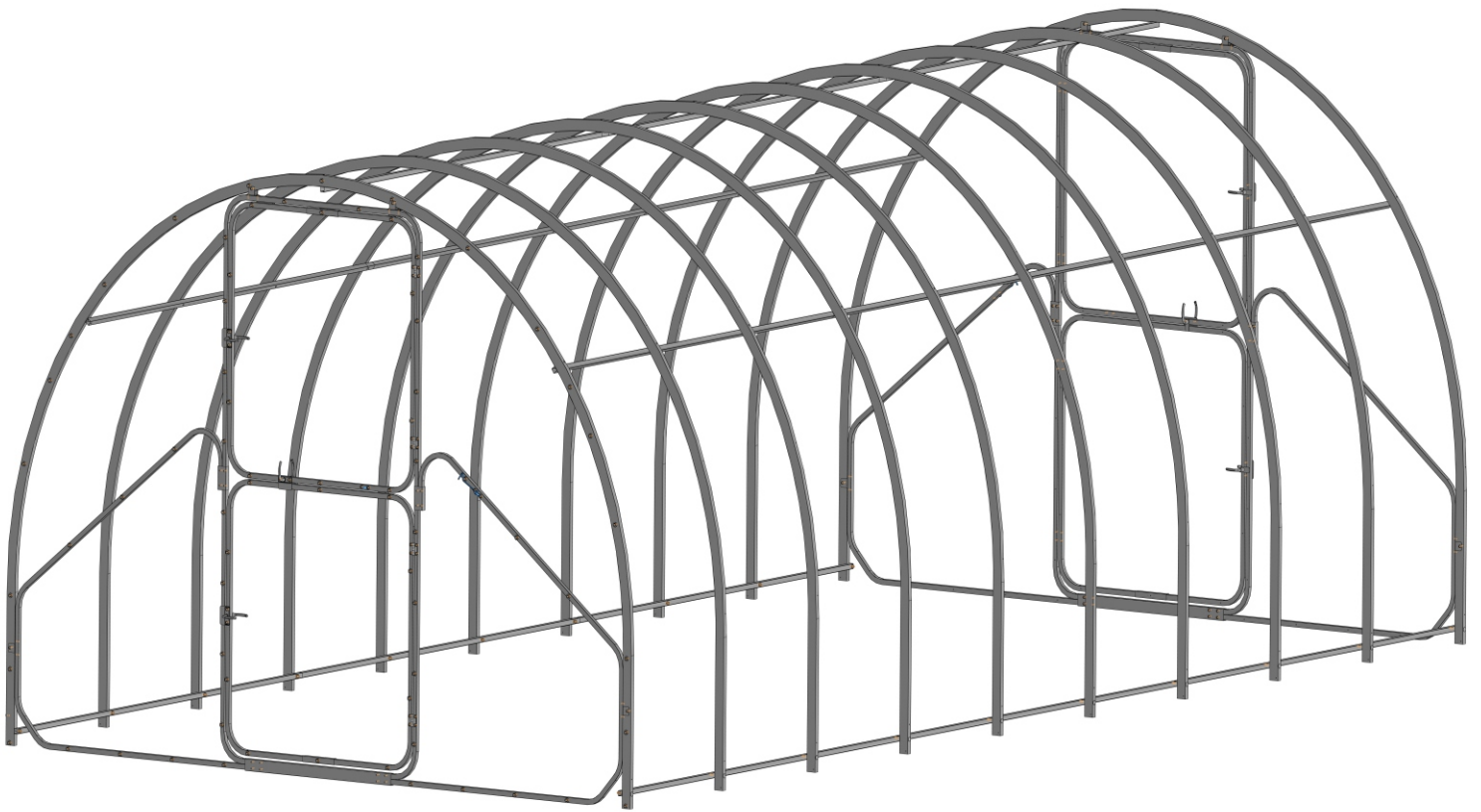


Arkinio šiltnamio 25x20 Surinkimo instrukcija



Gerbiamas Pirkėjau!

Dėkojame, kad įsigijote šiltnamį, kuris buvo sukurtas specialiai statyti kaimo ir sodo sklypuose ir išsiskiria dizaino paprastumu bei patikimumu. Šiltnamio arka ir templės yra pagamintos iš uždaro, cinkuoto, kvadratinio 25x20 mm vamzdžio. Lankai yra 0,67 m atstumu vienas nuo kito. Patvarus ir lankstus kanalinis polikarbonatas užtikrins patikimą apsaugą nuo vėjo ir jūsų derliui tinkamą mikroklimatą.

Linkime malonaus ir ilgalaikio naudojimo ir tikimės, kad šis šiltnamis visiškai pateisins Jūsų lūkesčius.

EKSPLOATAVIMO SAUGOS REIKALAVIMAI

Prieš įrengdami šiltnamį, atidžiai perskaitykite instrukcijas. Taip sutaupysite laiko ir nesugadinsite rėmo surinkimo metu. Išankstinis rėmo elementų montavimas rekomenduojamas neužveržiant varžtų jungčių, kad būtų lengva ištaisyti galimas klaidas. Surinkę visą rėmą, galiausiai priveržkite visas jungtis.

Sklypas, kuriame bus šiltnamis, turi būti lygus, be didelių žemės lygio skirtumų. Šiltnamius įrenkite ne arčiau kaip 2 m nuo pastatų ir tvorų. Saugokite šiltnamio karkasą ir polikarbonatinę dangą nuo mechaninių pažeidimų. Nekeiskite gaminio dizaino.

Atsižvelgdamas į klimato sąlygas ar šiltnamio vietą, pirkėjas turi įvertinti galimą sniego apkrovą ir šiltnamį įrengti tokioje vietoje, iš kurios būtų lengva prieiti prie šiltnamio karkaso ir nukasti susidariusį sniegą. Įrengdami šiltnamį, būtinai jį įtvirtinkite į žemę.

GARANTIJA

Garantija netaikoma pažeidimams, atsiradusiems dėl gaminio konstrukcinių dalių korozijos.

Garantija negalioja:

- nesant prekės pirkimo dokumento;
- jei montavimas neatitinka surinkimo instrukcijų;
- pažeidžiant gaminio eksploatacinių savybių reikalavimus;
- naudojant gaminį kitiems tikslams;
- force majeure (stichinės nelaimės) atveju;

SURINKIMO INSTRUKCIJOS:

1. Produkto aprašymas

Šiltnamiai pagaminti iš cinkuotų kvadratinių vamzdžių, padengtų polikarbonato lakštais.

Šiltnamiai sukurti taip, kad sudarytų idealias sąlygas auginti daržoves, daigus, gėles ir kt.

Siekiant užtikrinti maksimalų tvirtumą, priekinis paviršius yra visiškai suvirintas, o arkos yra visiškai išlenktos, be jokių jungiamųjų jungčių.

2 metrų ilgio horizontalūs elementai surenkami varžtais ir veržlėmis (M6).

Surinkimui reikalingas 10 dydžio veržliaraktis. Ventiliacijai įrengtos durys ir langas.

Žiemą dangos nuimti nereikia-, tik būtina pašalinti susikaupusį sniegą.

2. Produkto pakuotės turinys

1 lentelė – Šiltnamio komplektacija su 1 m žingsniu

Nr.	Pavadinimas					
		4 m ilgis	6 m ilgis	8 m ilgis	10 m ilgis	12 m ilgis
1	Priekinė ir galinė arkos su durimis ir orlaidėmis	2	2	2	2	2
2	Arkos	3	5	7	9	11
3	Pradiniai skersiniai (be siaurėjančių)	5	5	5	5	5
4	Skersinės dalys (susiaurėjančios viename gale)	5	10	15	20	25
5	Vyriai (durims ir langams)	8	8	8	8	8
6	Varžtas M6x60 mm su poveržle ir veržle	25	35	45	55	65
7	Savisriegiai varžtai 5,5x19 (5,5x25) mm polikarbonato tvirtinimui	184	200	216	232	248
8	Savisriegiai varžtai 4,2x16 mm (dangteliams, varžtams, vyriams tvirtinti)	90	92	94	96	98
9	Durų kabliukas (durų fiksavimui atidarytoje padėtyje)	2	2	2	2	2
10	Durų rankenų komplektas	2	2	2	2	2
11	Skląščiai	4	4	4	4	4
12	Kojos šiltnamio tvirtinimui į gruntą	6	6	6	6	6
13	Kanalinio polikarbonato lakštai 2100x6000 mm	3	4	5	6	7

Gamintojas pasilieka teisę daryti pakeitimus be įspėjimo vartotojui.

2 lentelė – Šiltnamio komplektacija su 0,67 m žingsniu

Nr.	Pavadinimas					
		4 m ilgis	6 m ilgis	8 m ilgis	10 m ilgis	12 m ilgis
1	Priekinė ir galinė arkos su durimis ir orlaidėmis	2	2	2	2	2
2	Arkos	5	8	11	14	17
3	Pradiniai skersiniai (be siaurėjančių)	5	5	5	5	5
4	Skersinės dalys (susiaurėjančios viename gale)	5	10	15	20	25
5	Vyriai (durims ir langams)	8	8	8	8	8
6	Varžtas M6x60 mm su poveržle ir veržle	35	50	65	80	95
7	Savisriegiai varžtai 5,5x19 (5,5x25) mm polikarbonato tvirtinimui	200	224	248	272	296
8	Savisriegiai varžtai 4,2x16 mm (dangteliams, varžtams, vyriams tvirtinti)	92	94	96	98	100
9	Durų kabliukas (durų fiksavimui atidarytoje padėtyje)	2	2	2	2	2
10	Durų rankenų komplektas	2	2	2	2	2
11	Skląščiai	4	4	4	4	4
12	Kojos šiltnamio tvirtinimui į gruntą	6	6	6	6	6
13	Kanalinio polikarbonato lakštai 2100x6000 mm	3	4	5	6	7

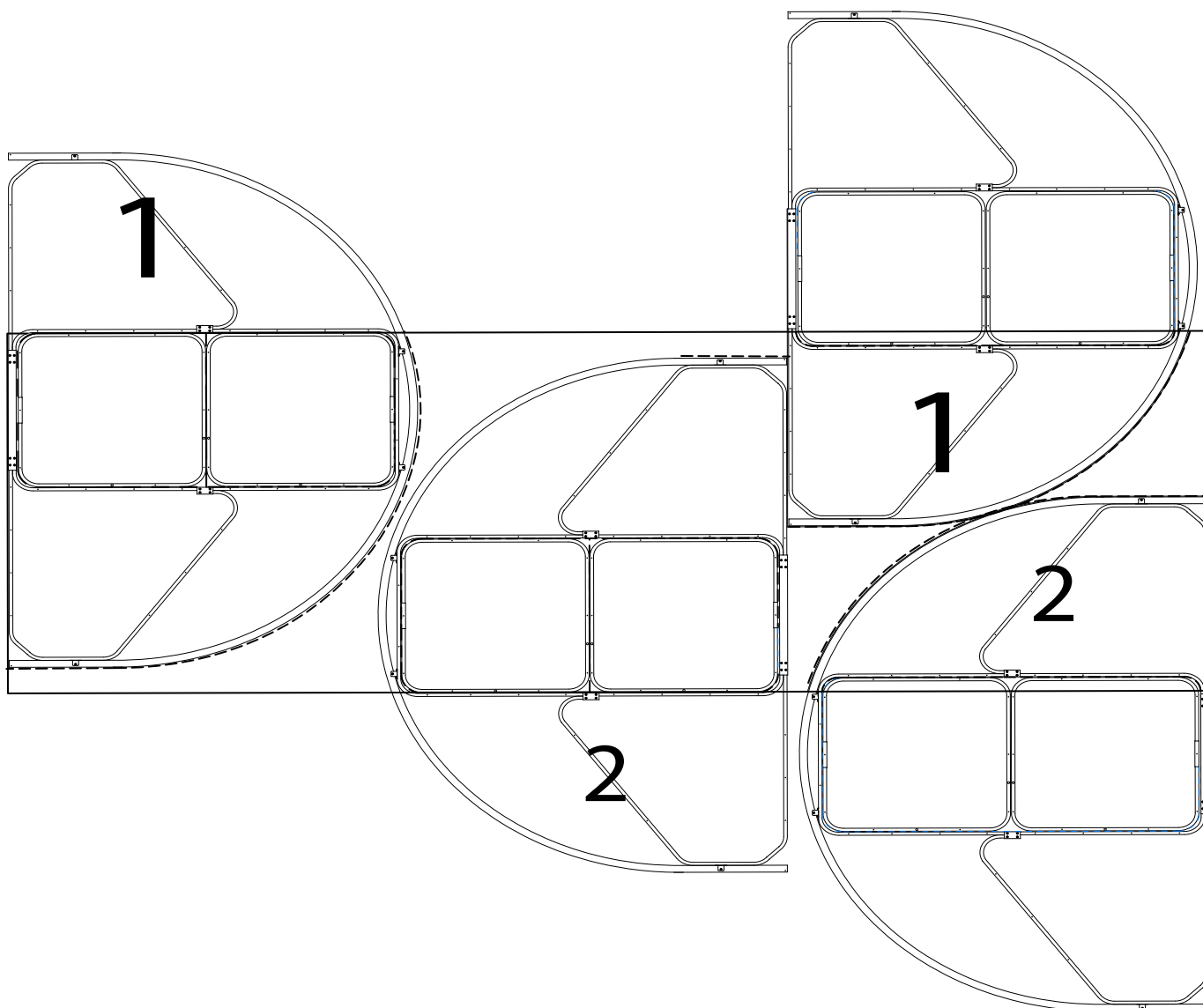
Gamintojas pasilieka teisę daryti pakeitimus be išpėjimo vartotojui.

3. Bendrosios polikarbonato lakštų montavimo taisyklės

Polikarbonato lakštai pritvirtinami prie rėmo, naudojant stogo dangos varžtus su gumine poveržle. Polikarbonato lakštų tvirtinimo savisriegiais taškai yra pažymėti ant rėmo detalių. Pačiame polikarbonate, atsižvelgiant į šiluminį plėtimąsi, skylės turi būti 2 mm didesnės už savisriegio varžto skersmenį. Montuodami nepriveržkite savisriegio varžto, palikdami nedidelį tarpą ties „mažo laisvo judėjimo“ padėtimi. Polikarbonatas, turintis apsauginį sluoksnį nuo ultravioletinių spindulių, montuojamas būtinai su apsauginiu sluoksniu (į saulę). Todėl montuojant nepamirškite patikrinti, kurioje lakšto pusėje yra apsauginis sluoksnis (atkreipkite dėmesį į atitinkamus ženklus ant lakštų). Polikarbonato lakštai pjaunami specialiu konstrukciniu peiliu arba siaurapjūkliu su metaline dilde su mažu danteliu. Baigę montuoti polikarbonato lakštus, nedelsdami nuimkite apsauginę plėvelę nuo lakšto paviršiaus.

4. Surinkimo eiga

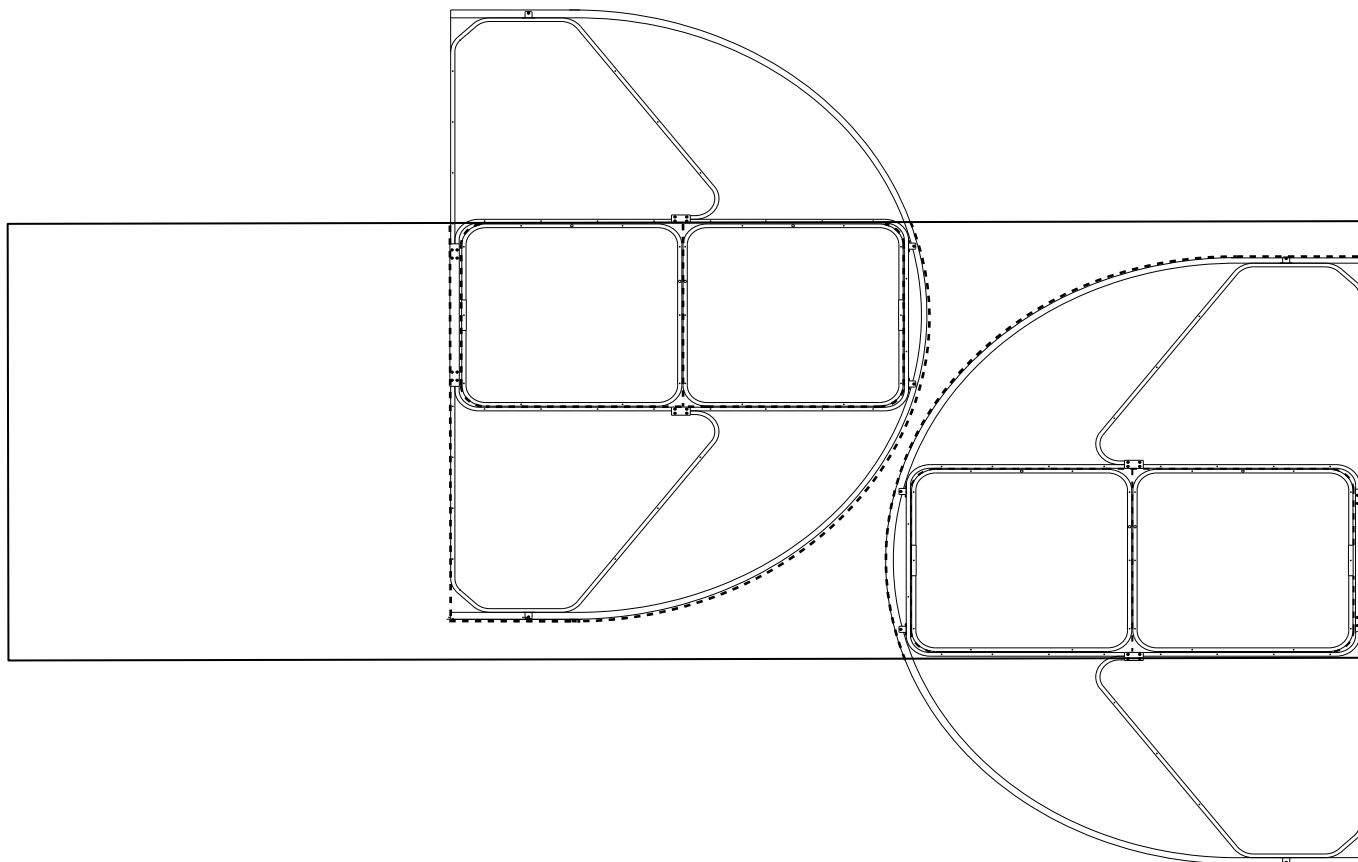
1 žingsnis. Galinio elemento padengimo polikarbonatu seka.



1 pav. Polikarbonato pjovimo schema

Visų pirma, polikarbonatas montuojamas šiltnamio galuose. Dviems šiltnamio galams reikės vieno polikarbonato lakšto, kurio standartinis dydis yra 6 x 2,1 m.

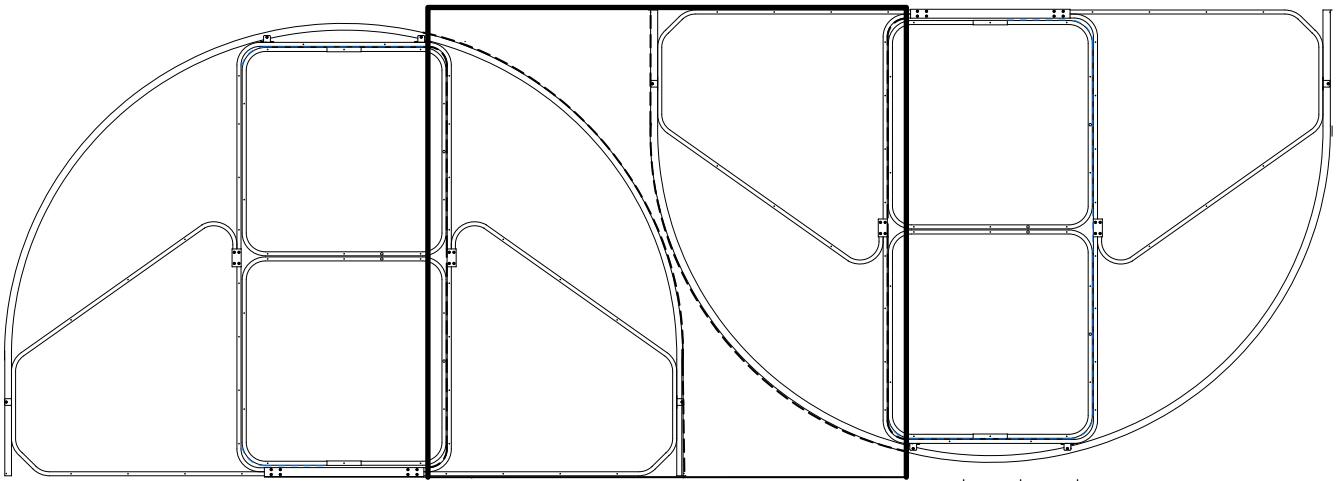
Patogumui galai uždengiami atskirai, kol šiltnamis bus visiškai sumontuotas. Tam sumontavus šiltnamio galus reikia pastatyti ant lygaus horizontalaus paviršiaus, duris ir langą įkišti į durų angą, ant viršaus uždėti polikarbonato lakštą, kaip parodyta 1 pav., ir pritvirtinti stogo dangos varžtais naudojant guminę poveržlę. Tuo pačiu metu polikarbonatas tvirtinamas ir prie galo, ir prie durų bei lango. Apkarpykite polikarbonatą išilgai galo krašto. Ant galo uždėkite polikarbonato lakštą, kaip parodyta 2 paveiksle. Polikarbonato kanalai turi būti pastatyti vertikaliai. Išlygiuokite jį iš visų pusių ir pritvirtinkite varžtais ant galinių dalių pagal įgilintas skylės. Iškirpkite polikarbonatą tiksliai išilgai lanko.



2 pav. Polikarbonato pjovimo schema

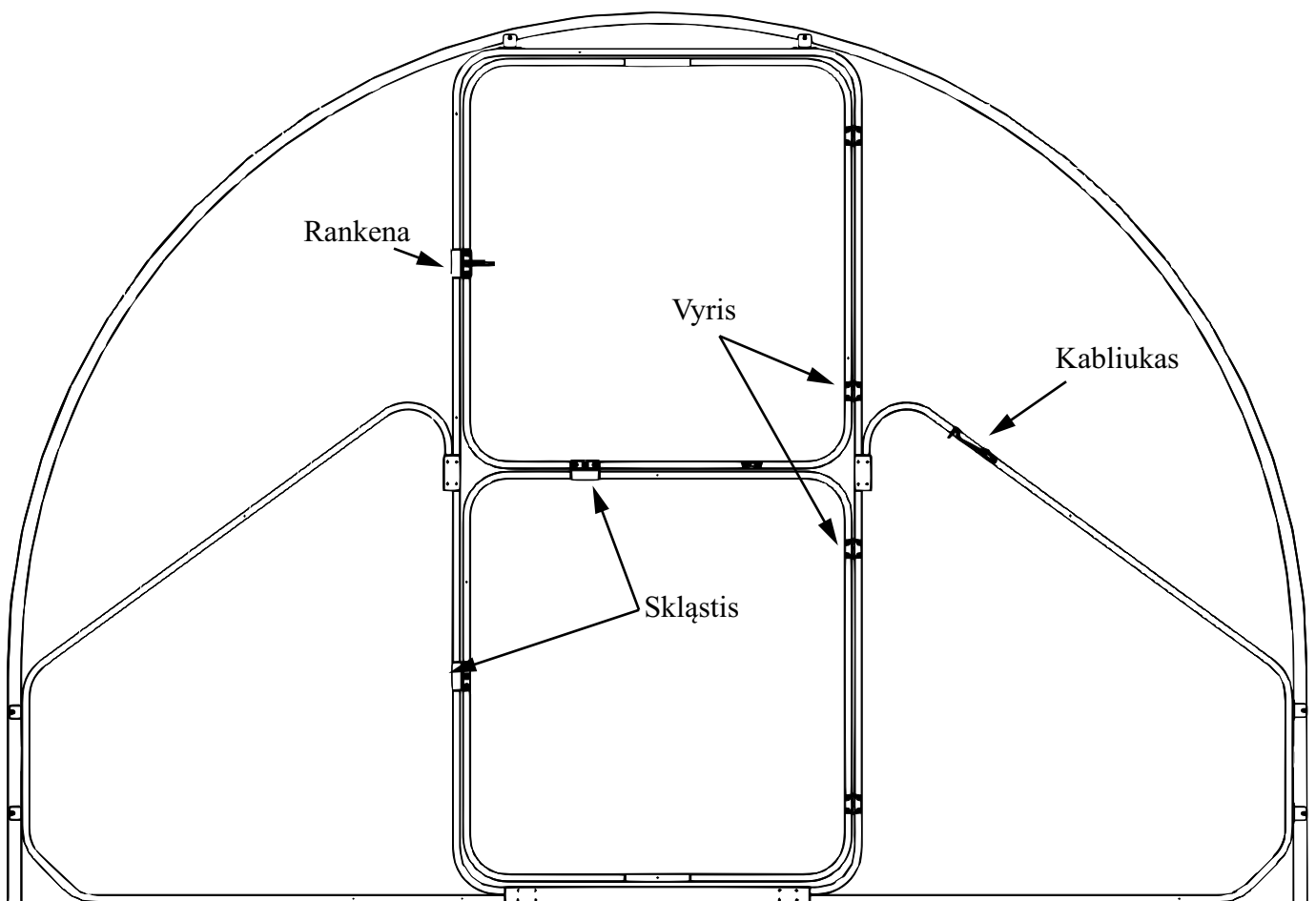
Pastaba! Kiekviename pjovimo etape atidžiai stebėkite likusio polikarbonato gabalo matmenis, kad išvengtumėte polikarbonato trūkumo!

Panašiai uždenkite likusį galinį paviršių (3 pav.). Pritvirtinkite savisriegiais varžtais ir išpjaukite lanką.

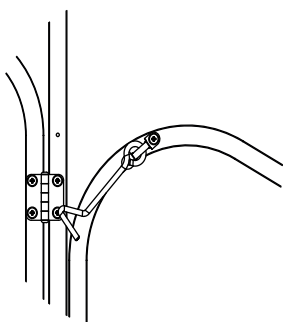


3 pav. - Polikarbonato pjovimo schema ant likusių šiltnamio galų dalių

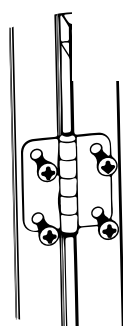
Sumontuokite vyrius, lankstus, skląščius ir kabliukus ant durų ir ventiliacijos angos, naudodami 4,2x16 mm savisriegius varžtus su presu, kaip parodyta 4 paveiksle. Visi komponentai pritvirtinti prie polikarbonato išorės.



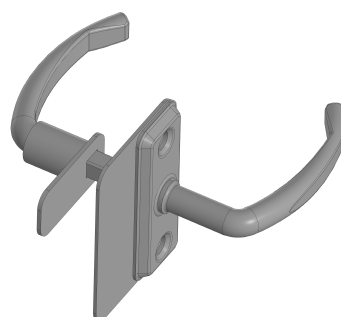
4 pav. – jungiamųjų detalių tvirtinimo schema



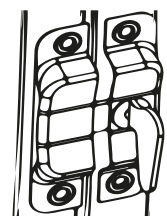
Kabliukas



Vyris



Rankena

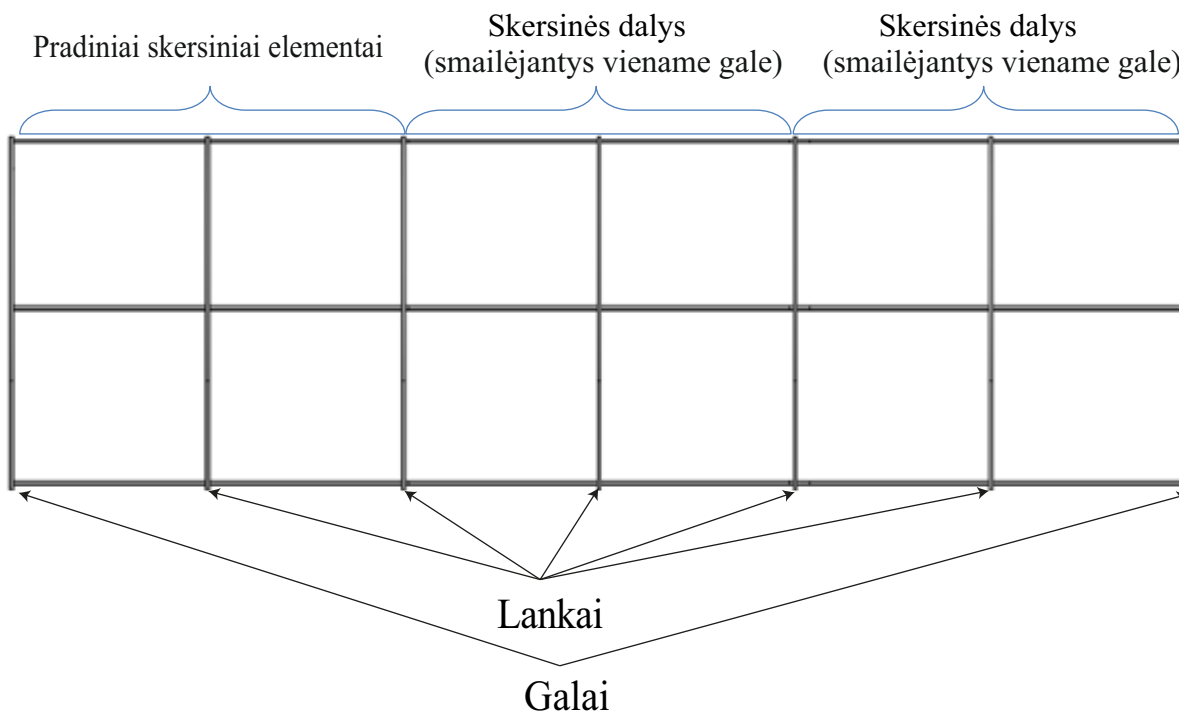


Užraktas

Lango ir durų horizontaliuose ir vertikaliuose kraštuose padarykite tarpus, kad juos būtų galima atidaryti. Durų kabliukus reikia sumontuoti taip, kad jais būtų galima pritvirtinti duris atidarytoje padėtyje. Pastaba: Tarpai durų angoje, taip pat tarp durų ir lango furnitūros turėtų būti daromi tik pritvirtinus polikarbonatą prie galų, o prie jų – furnitūrą. Griežtai draudžiama tvirtinti arba pjauti polikarbonatą išilgai durų ir ventiliacijos angos kontūro atskirai nuo galų – tokiais atvejais, vėliau pritvirtinus furnitūrą, susidarys tarpai, kurie sumažins temperatūrą šiltnamyje.

2 veiksmas. Rėmo surinkimas

Prisukite pritvirtintą galą prie pradinių skersinių M6 varžtais, sulygiuodami juos su galuose išgręžtomis skylėmis (5 pav.). Prisukite arką prie kvadratinų skersinių taip, kad skersiniai būtų po arka, šiltnamio viduje. Įkiškite skersinius su jungiamaisiais kampais į kvadratinus skersinius. Prisukite kitą galą (4 m šiltnamiui). Norėdami prailginti šiltnamį 2 m, naudokite prailginimo rinkinį.



5 pav. – Šiltnamio rėmo skersinių ir lanko dalių tarpusavio padėtis (pavyzdys: 6 m ilgio šiltnamio, vaizdas iš šono)

3 veiksmas. Rėmo padengimas kanaliniu polikarbonatu

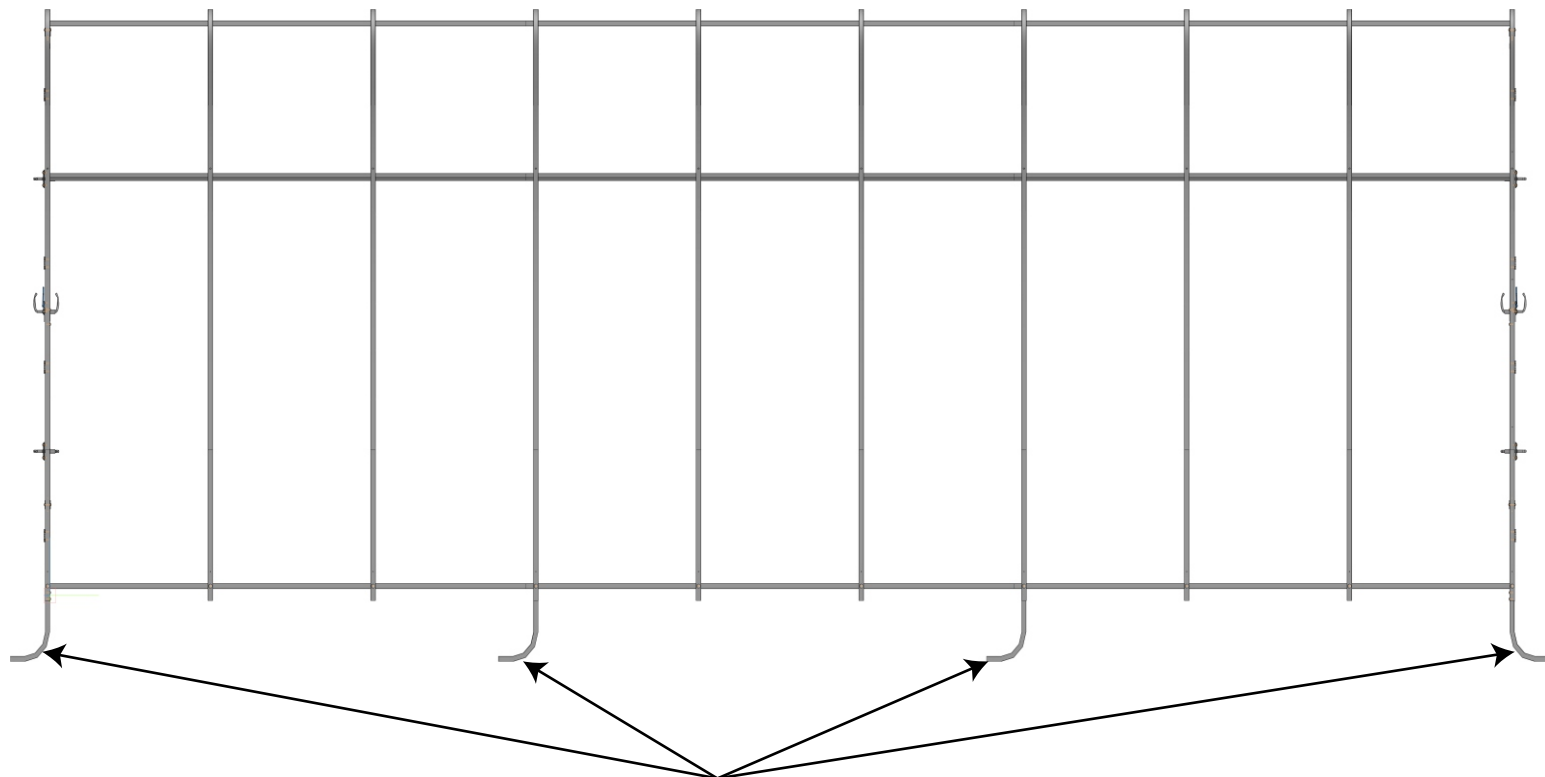
Polikarbonato lakštas tvirtinamas prie šiltnamio viršaus, kai šiltnamio rėmas yra visiškai surinktas. Pirmiausia sumontuokite išorinius lakštus, o po to – vidurinius. Lakštai turi būti išdėstyti taip, kad lenkimas būtų tik išilgai kanalų linijų. Sumontuokite lakštus taip, kad jie būtų bent 5 cm už lenkimo linijų.

Pastaba: Nepamirškite nuimti pakavimo plėvelės nuo abiejų lakšto pusių!

4 žingsnis. Šiltnamio įrengimas.

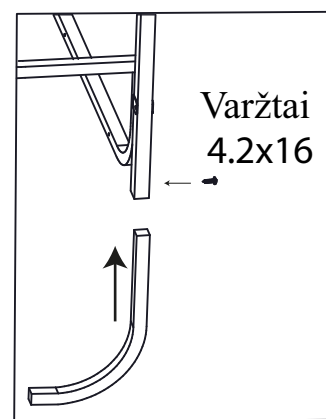
Prieš pradėdami dirbti, turite kruopščiai išlyginti plotą, kuriame stovės šiltnamiai. Įkiškite įžeminimo kojeles į lankus (per vieną lanką 1 m žingsniui, per du lankus 0,67 m žingsniui) ir galus iš abiejų pusių (7 pav.). Dėmesio! Būtinai pritvirtinkite kojeles savisriegiu varžtu ir veržle.

Pastaba! Nepamirškite pritvirtinti kojelių savisriegiu varžtu ir veržle. Po kojomis išgręžkite įdubas žemėje, kad jos būtų visiškai panardintos. Surinktą šiltnamį pastatykite taip, kad apatinės skersinių eilės būtų viename lygyje su žeme, o kojelės ir polikarbonato kraštas liktų žemėje. Tada įdubas užpildykite gruntu ir sutankinkite. Šiltnamiui pritvirtinti taip pat galite naudoti medinį karkasą arba betoninį pamatą.



Kojos

6 pav.



Dėl nuolatinio šiltnamio modernizavimo gamintojas pasilieka teisę keisti dizainą iš anksto nepranešęs vartotojui.

Produktams netaikomas privalomas sertifikavimas.

Gaminys skirtas privačiam, o ne viešam (komerciniam) naudojimui.

Įsigijus **išmanųjį** šiltnamio variantą, komplekte bus lentelėje nurodyti priedai. Šiuos priedus galima įsigyti ir atskirai.

Priedo pavadinimas	Kiekis, vnt 4m ilgio šiltn.	Kiekis, vnt 6m ilgio šiltn.	Kiekis, vnt 8m ilgio šiltn.	Kiekis, vnt 10m ilgio šiltn.	Priedo nuotrauka
Dangos uždarymo profiliai	12	14	16	18	
Bortai takelio atskyrimui	8	12	16	20	
Vinys plast. bortų tvirtinim.	16	24	32	40	
Kabliukai plastikiniai	2	2	2	2	
Orlaidė	1	1	1	1	
Automatinė orlaidės uždar. sistema	1	1	1	1	
Laistymo sistema augal.	1	1	1	1	

Plastikinis korys

Tai plastikinė korinė danga skirta šiltnamio takelio, grunto ir žolės plotams sutvirtinti. Koriai gali būti užpildyti skalda ar kita bria medžiaga. Koriai itin lengvai ir paprastai montuojami.

Plieninė juosta polikarbonatinių plokščių tvirtinimui.

Matmenys: Plotis 2 cm, bendras ilgis 6 m.



Plieninė juosta



Korys

Lentynėlė šiltnamiui.

Garams laidži lipni juosta skirta polikarbonatinių plokščių pjūvio briaunai užsandarinti.



Lentynėlė

Poveržlė polikarbonato varžto tvirtinimui.



Ventiliacinė juosta Antidust

Kampuočių komplektas šiltnamio įtvirtinimui į žemę.



Kampuočių komplektas

Eksploatacijos reikalavimai

1. Dėl vėjo gūsių reikia priveržti atlaisvintas tvirtinimo veržles arba pakeisti tvirtinimo detales.
2. Šiltnamį draudžiama statyti arčiau kaip 3 m prie kapitalinių pastatų (tvorų, medžių ir pan.)
3. Draudžiama naudoti atvirą ugnį šalia šiltnamio.
4. Šiltnamį saugoti nuo mechaninio poveikio.
5. Pamatas šiltnamiui nebūtinai.
6. Nuo drėgmės poveikio cinkuoti profilių paviršiai gali įgauti balkšvą spalvą.
7. Polikarbonato galus rekomenduojama uždaryti uždarymo profiliais.
8. Orlaidės, sandarinimo juostos, uždarymo profiliai, automatinė uždarymo – atidarymo sistemos, laistymo sistemos, įtempimo juostos ir montavimo darbai bei pristatymas į gaminio kainą neįeina.
9. Montuojant šiltnamį būtina naudoti asmenines apsaugos priemones (darbo pirštines, akinius ir pan.).
10. DĖMESIO! Šiltnamio konstrukcijoje gali būti aštrių kampų.
11. Negalima naudoti sieros dūmadėžių ar kitų cheminių medžiagų, kurios kenkia metalinėms ir plastikinėms šiltnamio konstrukcijoms!

Gamintojas UAB „Euroliuksas“

Mob. +370 657 99465