

# ARKINIO ŠILTNAMIO 20x40 SURINKIMO INSTRUKCIJA



## **Gerbiamas Pirkėju!**

Dėkojame, kad įsigijote šiltnamį, kuris buvo sukurtas specialiai statyti kaimo ir sodo sklypuose ir išsiskiria dizaino paprastumu bei patikimumu. Šiltnamio arka ir templės yra pagamintos iš uždaro, cinkuoto, kvadratinio 20 x 40 mm vamzdžio. Lankai yra 1 m arba 0,67 m atstumu vienas nuo kito. Patvarus ir lankstus kanalinius polikarbonatas užtikrins patikimą apsaugą nuo vėjo ir jūsų derliui tinkamą mikroklimatą.

Linkime malonaus ir ilgalaikio naudojimo ir tikimės, kad šis šiltnamio visiškai pateisins Jūsų lūkesčius.

## **EKSPLOATAVIMO SAUGOS REIKALAVIMAI**

Prieš įrengdami šiltnamį, atidžiai perskaitykite instrukcijas. Taip sutaupysite laiko ir nesugadinsite rėmo surinkimo metu. Išankstinis rėmo elementų montavimas rekomenduojamas neužveržiant varžtų jungčių, kad būtų lengva ištaisyti galimas klaidas. Surinkę visą rėmą, galiausiai priveržkite visas jungtis.

Sklypas, kuriame bus šiltnamio, turi būti lygus, be didelių žemės lygio skirtumų. Šiltnamius įrenkite ne arčiau kaip 2 m nuo pastatų ir tvorų. Saugokite šiltnamio karkasą ir polikarbonatinę dangą nuo mechaninių pažeidimų. Nekeiskite gaminio dizaino.

Atsižvelgdamas į klimato sąlygas ar šiltnamio vietą, pirkėjas turi įvertinti galimą sniego apkrovą ir šiltnamį įrengti tokioje vietoje, iš kurios būtų lengva prieiti prie šiltnamio ir karkaso. Įrengdami šiltnamį, būtinai jį įtvirtinkite į žemę.

## **GARANTIJA**

Šiltnamio karkaso garantinis laikotarpis yra 2 metai nuo pardavimo datos. Garantija netaikoma pažeidimams, atsiradusiems dėl gaminio konstrukcinių dalių korozijos.

### **Garantija negalioja:**

- nesant prekės pirkimo dokumento;
- jei montavimas neatitinka surinkimo instrukcijų;
- pažeidžiant gaminio eksploatacinių savybių reikalavimus;
- naudojant gaminį kitiems tikslams;
- force majeure (stichinės nelaimės) atveju;

### **SURINKIMO INSTRUKCIJOS:**

#### **1. Prekės aprašymas**

Šiltnamiai gaminami iš cinkuotų kvadratinių vamzdžių, dangai naudojami polikarbonato lakštai.

Šiltnamiai skirti sukurti idealias sąlygas jūsų asmeniniame sklype auginti daržoves, sodinukus, gėles ar uogas.

Siekiant užtikrinti maksimalų standumą, galinis paviršius yra visiškai suvirintas, o posūkiai yra visiškai sulenkti be jokių jungiamųjų mazgų. 2 m ilgio horizontalūs elementai surenkami naudojant varžtus ir veržles (M6).

Surinkimui reikalingas raktas Nr. 10.

Šiltnamiui vedinti kiekviename šiltnamio gale įrengiamos durys ir langas. Žiemą dangos nuimti nereikia.

## 2. Produkto pakuotės turinys

1 lentelė – Šiltnamio komplektacija su 0,67 m žingsniu

Nr.	Pavadinimas	4 m ilgis	6 m ilgis	8 m ilgis	10 m ilgis
1.	Priekinė ir galinė arkos su durimis ir orlaidėmis	2	2	2	2
2.	Vientisi lankai, arkos formos	5	8	11	14
3.	Pradiniai skersiniai (be smailejančių)	5	5	5	5
4.	Kryžminiai elementai (viename gale siaurėjantys)	5	10	15	20
5.	Vyriai (durims ir langams)	8	8	8	8
6.	Varžtas M6x70 mm su poveržle ir veržle	35	50	65	80
7.	Savisriegiai sraigtai 5,5x19 (5,5x 25) mm (skirta tvirtinti polikarbonatui)	138	162	186	210
8.	Savisriegiai sraigtai 4,2x16 mm (dangtelių, sklėsčių, vyrių tvirtinimui)	72	74	76	78
9.	Durų kabliukas (durims tvirtinti atidarytoje padėtyje)	2	2	2	2

10.	Durų rankenų komplektas	2	2	2	2
11.	Skląstis	4	4	4	4
12.	Kojos šiltnamio tvirtinimui į gruntą	6	6	6	6
13.	Korinio polikarbonato lakštai 2100x6000mm	3	4	5	6

### Produkto pakuotės turinys

1 lentelė – Šiltnamio komplektacija su 1 m žingsniu

Nr.	Pavadinimas	4 m ilgis	6 m ilgis	8 m ilgis	10 m ilgis
1.	Priekinė ir galinė arkos su durimis ir orlaidėmis	2	2	2	2
2.	Vientisi lankai, arkos formos	3	5	7	9
3.	Pradiniai skersiniai (be smailėjančių)	5	5	5	5
4.	Kryžminiai elementai (vienaime gale siaurėjantys)	5	10	15	20
5.	Vyriai (durims ir langams)	8	8	8	8

6.	Varžtas M6x70 mm su poveržle ir veržle	25	35	45	55
7.	Savisriegiai sraigčiai 5,5x19 (5,5x 25) mm (skirta tvirtinti polikarbonatui)	122	138	154	170
8.	Savisriegiai sraigčiai 4,2x16 mm (dangtelių, sklėsčių, vyrių tvirtinimui)	72	74	76	78
9.	Durų kabliukas (durims tvirtinti atidarytoje padėtyje)	2	2	2	2
10.	Durų rankenų komplektas	2	2	2	2
11.	Sklėstis	4	4	4	4
12.	Kojos šiltnamio tvirtinimui į gruntą	6	6	6	6
13.	Korinio polikarbonato lakštai 2100x6000mm	3	4	5	6

**Gamintojas pasilieka teisę daryti pakeitimus be įspėjimo vartotojui.**

### **3. Bendrosios polikarbonato lakštų montavimo taisyklės**

Polikarbonato lakštai pritvirtinami prie rėmo, naudojant stogo dangos varžtus su gumine poveržle.

Polikarbonato lakštų tvirtinimo savisriegiais taškai yra pažymėti ant rėmo detalių. Pačiame polikarbonate, atsižvelgiant į šiluminį plėtimąsi, skylės turi būti 2 mm didesnės už savisriegio varžto skersmenį. Montuodami nepriveržkite savisriegio varžto, palikdami nedidelį tarpą ties „mažo laisvo judėjimo“ padėtimi.

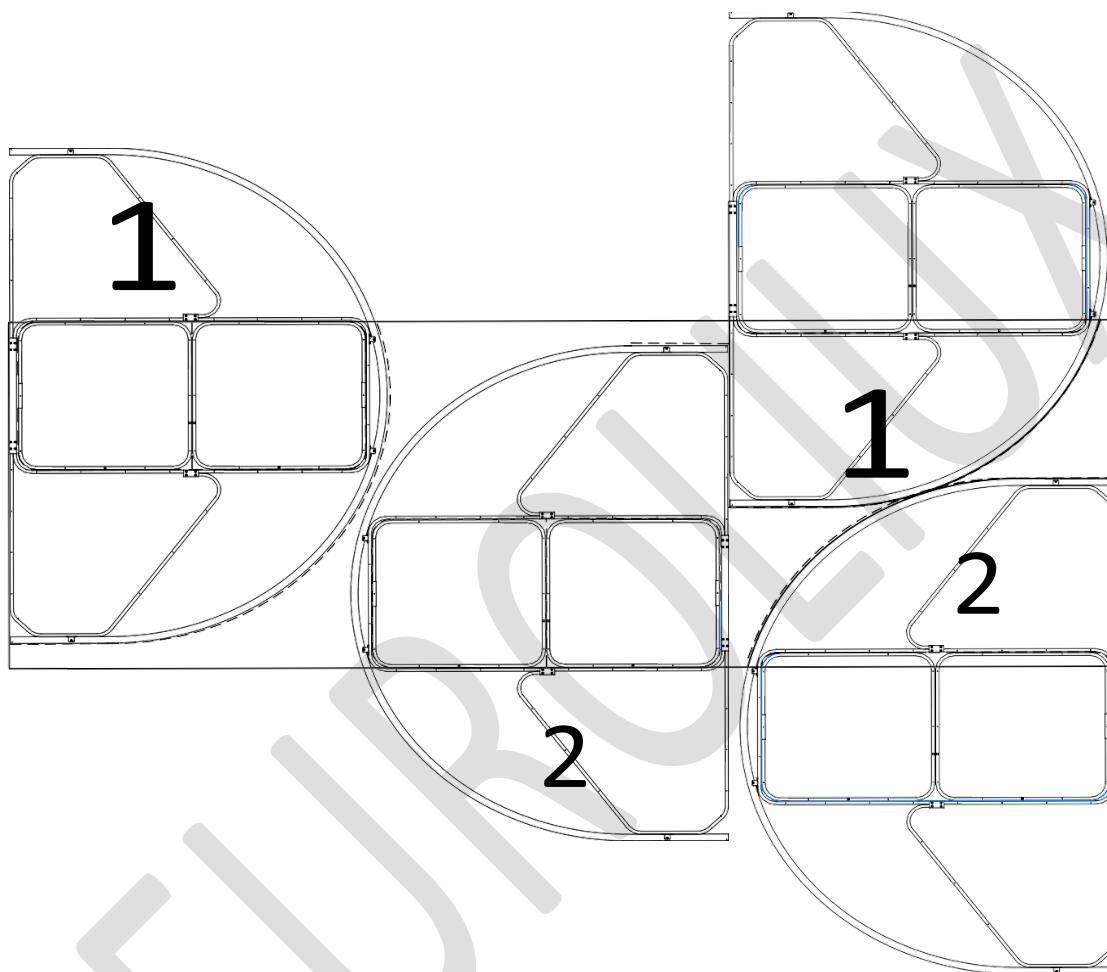
Polikarbonatas, turintis apsauginį sluoksnį nuo ultravioletinių spindulių, montuojamas būtinai su apsauginiu sluoksniu (į saulę). Todėl montuojant nepamirškite pasitikrinti, kurioje lakšto pusėje yra apsauginis sluoksnis (atkreipkite dėmesį į atitinkamus ženklus ant lakštų).

Polikarbonato lakštai pjaunami specialiu konstrukciniu peiliu arba siaurapjūkliu su metaline dilde su mažu danteliu.

Baigę montuoti polikarbonato lakštus, nedelsdami nuimkite apsauginę plėvelę nuo lakšto paviršiaus.

#### 4. Surinkimo eiga

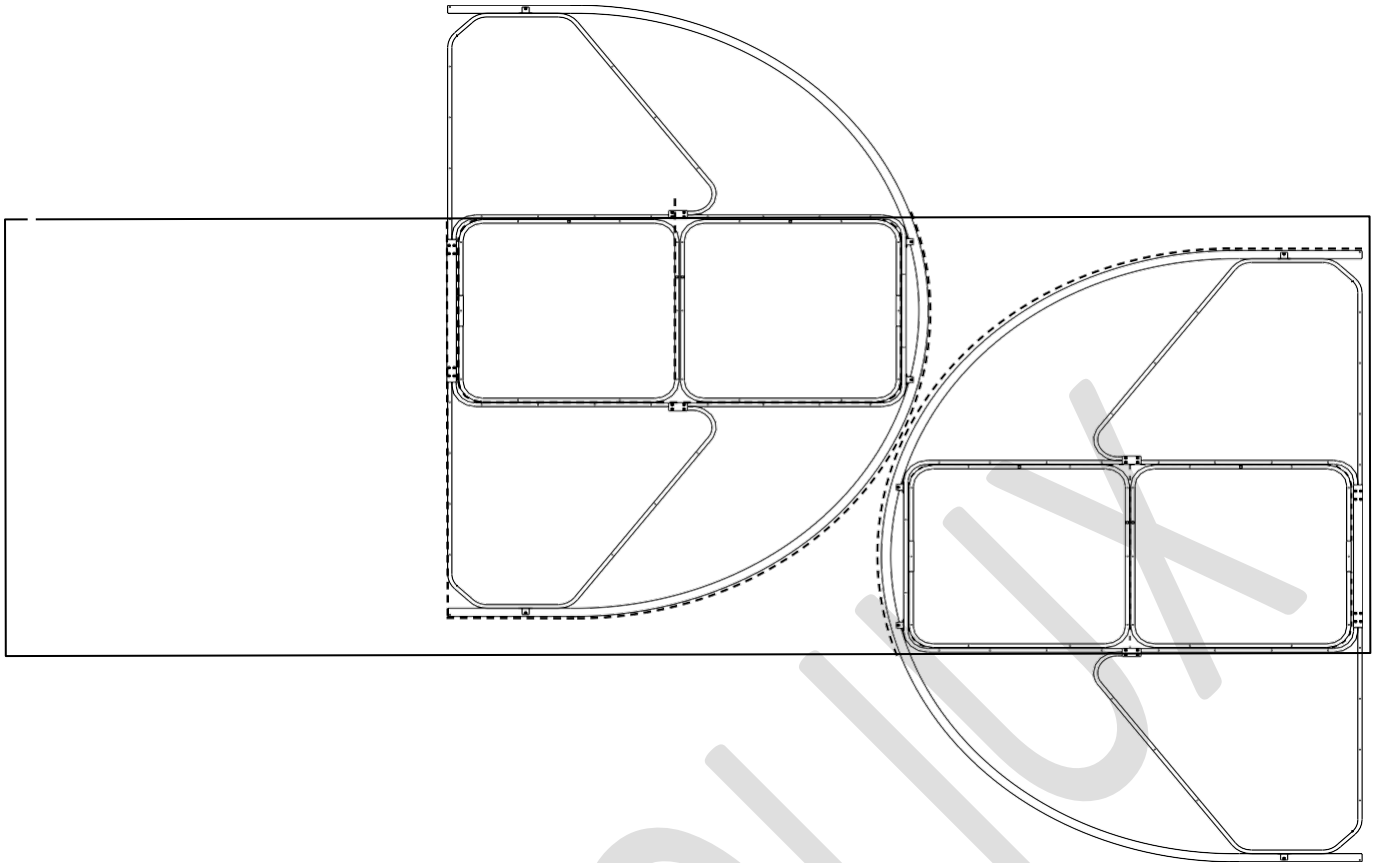
##### 1 žingsnis. Galinio elemento padengimo polikarbonatu seka.



1 pav. Polikarbonato pjovimo schema

Visų pirma, polikarbonatas montuojamas šiltnamio galuose. Dviems šiltnamio galams reikės vieno polikarbonato lakšto, kurio standartinis dydis yra 6 x 2,1 m.

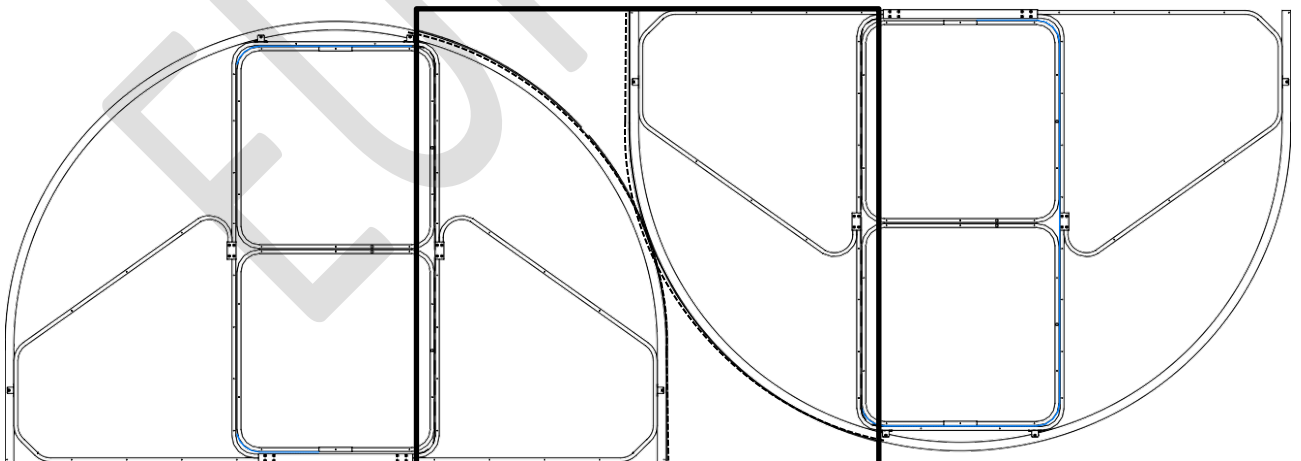
Patogumui galai uždengiami atskirai, kol šiltnamis bus visiškai sumontuotas. Tam sumontavus šiltnamio galus reikia pastatyti ant lygaus horizontalaus paviršiaus, duris ir langą įkišti į durų angą, ant viršaus uždėti polikarbonato lakštą, kaip parodyta 1 pav., ir pritvirtinti stogo dangos varžtais naudojant guminę poveržlę. Tuo pačiu metu polikarbonatas tvirtinamas ir prie galo, ir prie durų bei lango. Apkarpykite polikarbonatą išilgai galo krašto. Ant galo uždėkite polikarbonato lakštą, kaip parodyta 2 paveiksle. Polikarbonato kamera turi būti pastatyta vertikaliai. Išlygiuokite jį iš visų pusių ir pritvirtinkite varžtais ant galinių dalių pagal įgilintas skylės. Iškirpkite polikarbonatą tiksliai išilgai lanko.



2 pav. Polikarbonato pjovimo schema

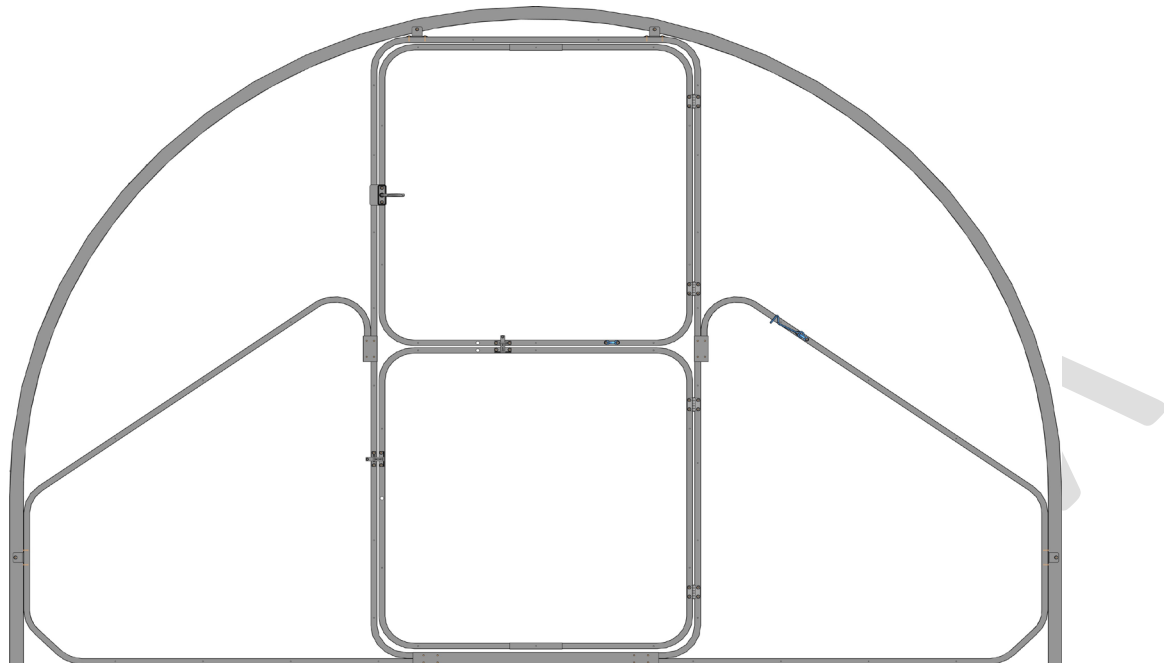
Dėmesio! Kiekviename pjovimo etape atidžiai stebėkite likusio polikarbonato gabalo matmenis, kad išvengtumėte trūkumo!

Panašiai uždenkite likusį priekinį paviršių (3 pav.). Pritvirtinkite savisriegiais varžtais ir nupjaukite lanką.

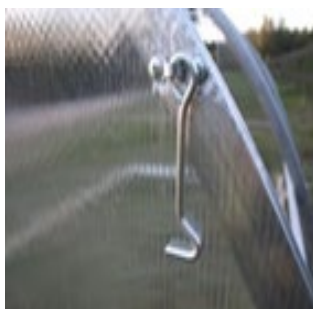


3 pav. Polikarbonato pjovimo likusiose šiltnamio galų dalyse schema

Sumontuokite vyrius, skląščius ir kabliukus ant durų ir išleiskite orą naudodami 4,2x16 mm savisriegius varžtus su presu, kaip parodyta 4 paveiksle. Visi elementai yra pritvirtinti prie polikarbonato išorės (5 pav.).



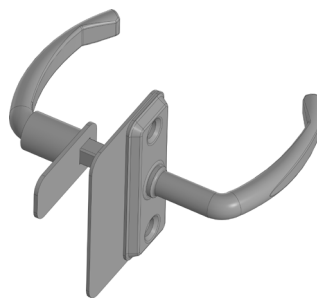
4 pav. – jungiamųjų detalių tvirtinimo schema



Kabliukas



Vyriai



Durų rankenos



Užraktas

Horizontaliuose ir vertikalioose lango ir durų kraštuose padarykite plyšius, kad jie atsidarytų. Durų kabliukai turi būti sumontuoti taip, kad jais būtų galima užfiksuoti duris atidarytoje padėtyje. Dėmesio! Tarpai tarpduryje, taip pat tarp durų ir langų apkaustų, daromi tik po to, kai polikarbonatas yra pritvirtintas prie galų, o prie jo pritvirtinta furnitūra. Polikarbonatą griežtai draudžiama tvirtinti ir

pjauti išilgai kontūro ant kiekvienų durų ir ventiliacijos angos atskirai nuo galo – tokiais atvejais vėlesnio tvirtinimo furnitūros metu susidaro tarpeliai, neleidžiantys šiltnamio efekto šiltnamyje.

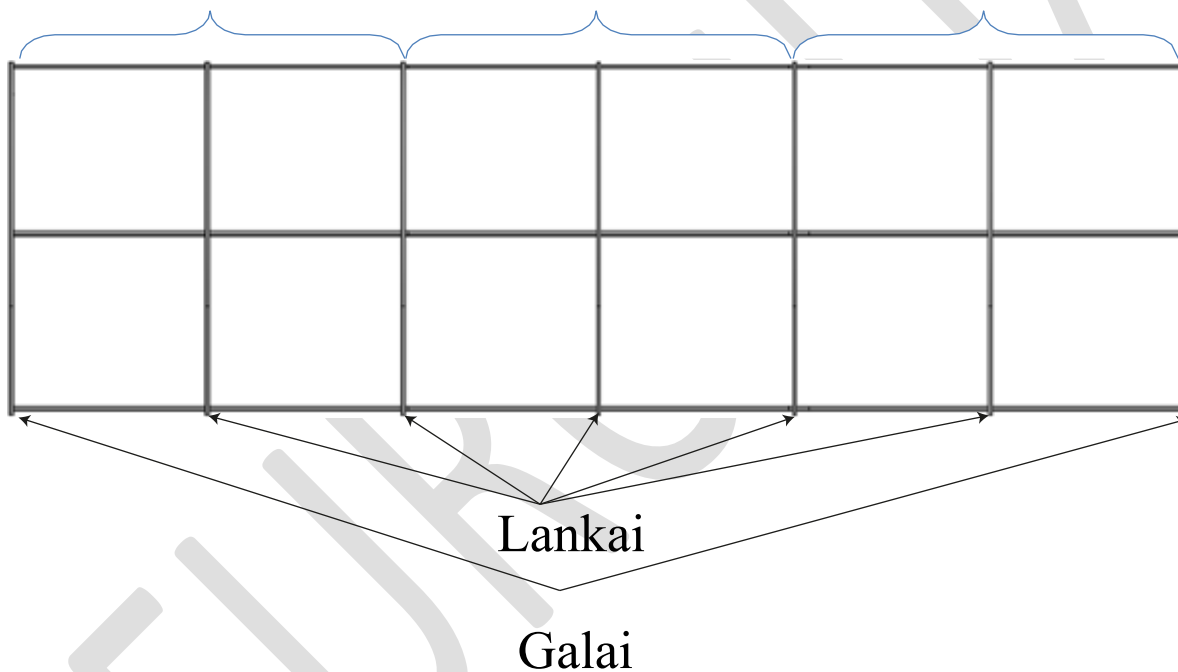
## 2 žingsnis. Rėmo surinkimas.

Prieš surenkant karkasą, šiltnamio galai jau turi būti padengti polikarbonatu. Galai ir tarpiniai lankai yra sujungti vienas su kitu 5 eilėmis jungiamųjų elementų (skersinių), naudojant varžtus, poveržles ir veržles pagal išgręžtas skylės.

Prisukite M6 surinktą galą su pradiniais skersiniais pagal gale išgręžtas skylutes (6 pav.).

Prisukite arką prie pradinių skersinių taip, kad skersiniai būtų po arka, šiltnamio viduje.

Prijunkite pradinius skersinius prie skersinių, kurių viename gale yra jungiamieji kampai, naudodami prijungimo metodą. Užsukite kitą galą (4m šiltnamiui). Norėdami šiltnamį prailginti 2 m, naudokite prailginimo komplektą.



6 pav. - šiltnamio rėmo skersinių ir lankų tarpusavio padėtis (6 m ilgio šiltnamio pavyzdyje, vaizdas iš šono).

## 3 žingsnis. Rėmo padengimas koriniu polikarbonatu.

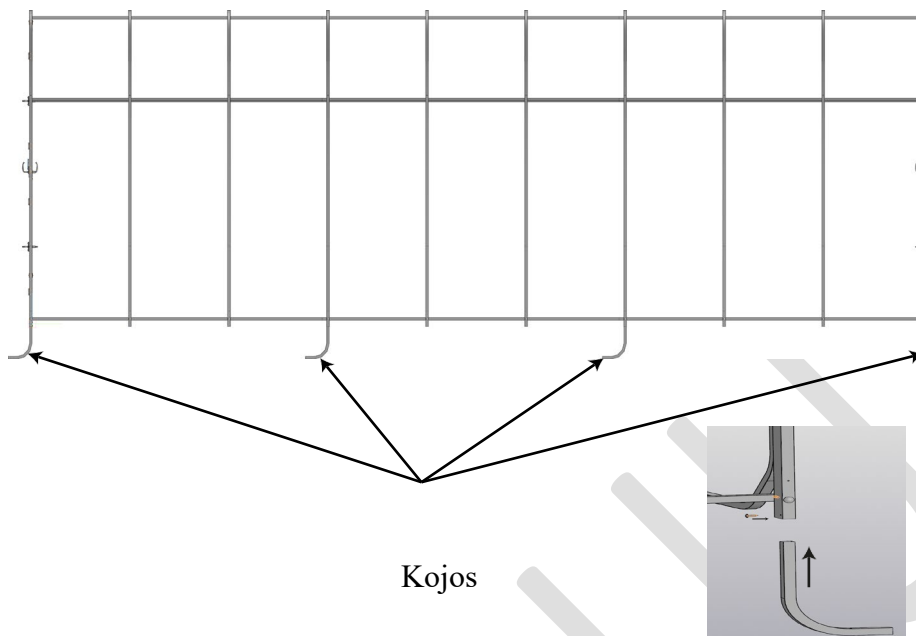
Polikarbonato lakštas tvirtinamas prie šiltnamio viršaus, galutinai sumontavus šiltnamio karkasą. Pirmiausia reikia montuoti kraštinius lakštus, o po to vidurinius, o lakštus išdėstyti taip, kad lenkimas būtų tik išilgai kanalo linijų. Įdėkite lakštus taip, kad jie būtų bent 5 cm už lankų.

**Dėmesio! Nepamirškite nuimti pakavimo juostos nuo abiejų lapo pusių!**

## 4 žingsnis. Šiltnamio įrengimas.

Prieš pradėdami dirbti, turite kruopščiai išlyginti plotą, kuriame stovės šiltnamio. Įkiškite įžeminimo grandines į lankus (per vieną lanką 1 m žingsniui, per du lankus 0,67 m žingsniui) ir galus iš abiejų pusių (7 pav.). Dėmesio! Būtinai pritvirtinkite kojeles savisriegiu varžtu ir veržle.

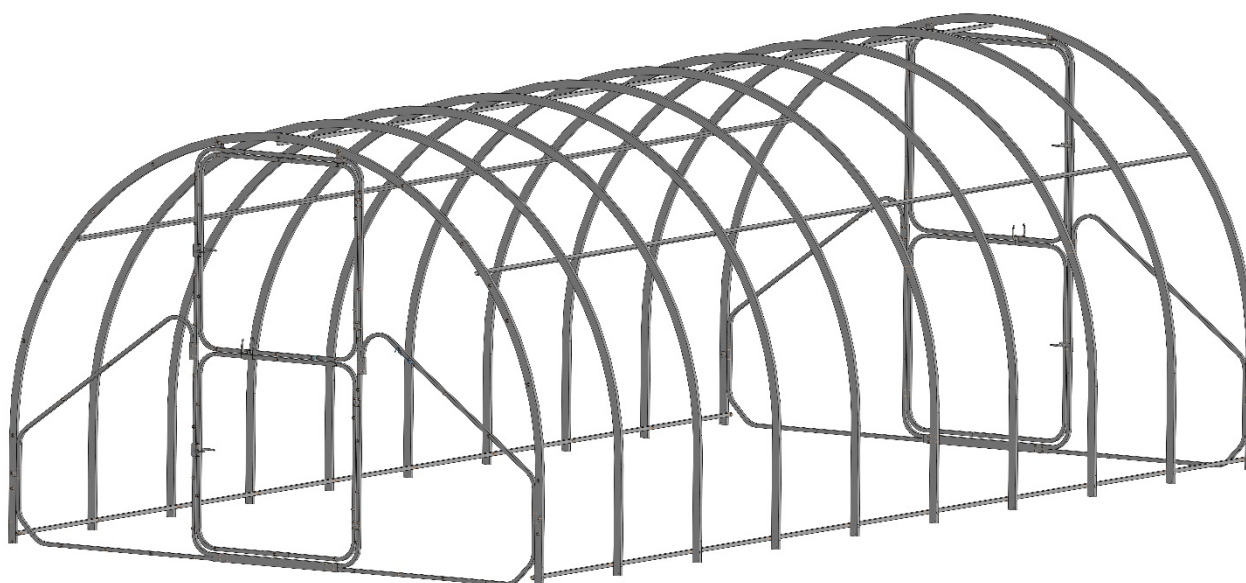
Padarykite įdubimus žemėje po dirvožemio ašmenimis, kad jie visiškai apsemtų. Surinktą šiltnamį nustatykite taip, kad apatinės skersinių eilės būtų lygiai su žeme, o polikarbonato kojelės ir kraštas liktų žemėje. Tada kastuvu užpildykite įdubas žeme. Šiltnamiui įrengti galite naudoti ir medinį karkasą arba betoninį pamatą.







Dėl nuolatinio šiltnamio modernizavimo gamintojas pasilieka teisę keisti dizainą iš anksto nepranešęs vartotojui.

Produktams netaikomas privalomas sertifikavimas.

Gaminys skirtas privačiam, o ne viešam (komerciniam) naudojimui.



Įsigijus išmanųjį šiltnamio variantą, komplekte bus lentelėje nurodyti priedai. Šiuos priedus galima įsigyti ir atskrai.

Priedo pavadinimas	Kiekis, vnt 4m ilgio šiltn.	Kiekis, vnt 6m ilgio šiltn.	Kiekis, vnt 8m ilgio šiltn.	Kiekis, vnt 10m ilgio šiltn.	Priedo nuotrauka
Dangos uždarymo profiliai	12	14	16	18	
Bortai takelio atskyrimui	8	12	16	20	
Vinys plast. bortų tvirtinim.	16	24	32	40	
Kabliukai plastikiniai	2	2	2	2	
Orlaidė	1	1	1	1	
Automatinė orlaidės uždar. sistema	1	1	1	1	
Laistymo sistema augal.	1	1	1	1	

#### Plastikinis korys

Tai plastikinė korinė danga skirta šiltnamio takelio, grunto ir žolės plotams sutvirtinti. Koriai gali būti užpildyti skalda ar kita bria medžiaga. Koriai itin lengvai ir paprastai montuojami.

Plieninė juosta polikarbonatinių plokščių tvirtinimui.  
Matmenys: Plotis 2 cm, bendras ilgis 6 m.

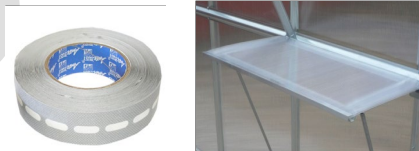


Plieninė juosta

Korys

#### Lentynėlė šiltnamiui.

Garams laidži lipni juosta skirta polikarbonatinių plokščių pjūvio briaunai užsandarinti.



Ventiliacinė juosta  
Antidust

Lentynėlė

Poveržlė polikarbonato varžto tvirtinimui.



Kampuočių komplektas šiltnamio įtvirtinimui į žemę.



Kampuočių komplektas

#### Eksploatacijos reikalavimai

1. Dėl vėjo gūsių reikia priveržti atlaisvintas tvirtinimo varžles arba pakeisti tvirtinimo detales
2. Šiltnamį draudžiama statyti arčiau kaip 3 m prie kapitalinių pastatų (tvorų, medžių ir pan.)
3. Draudžiama naudoti atvirą ugnį šalia šiltnamio.
4. Šiltnamį saugoti nuo mechaninio poveikio.
5. Pamatas šiltnamiui nebūtinus.
6. Nuo drėgmės poveikio cinkuoti profilių paviršiai gali įgauti balkšvą spalvą.
7. Polikarbonato galus rekomenduojama uždaryti uždarymo profiliais.
8. Orlaidės, sandarinimo juostos, uždarymo profiliai, automatinė uždarymo – atidarymo sistemos, laistymo sistemos, įtempimo juostos ir montavimo darbai bei pristatymas į gaminių kainą neįeina.
9. Montuojant šiltnamį būtina naudoti asmenines apsaugos priemones (darbo pirštines, akinius ir pan.).
10. DĖMESIO! Šiltnamio konstrukcijoje gali būti aštrių kampų.
11. Negalima naudoti sieros dūmadėžių ar kitų cheminių medžiagų, kurios kenkia metalinėms ir plastikinėms šiltnamio konstrukcijoms!

Gamintojas UAB „Euroliuksas“  
Mob. +370 657 99465