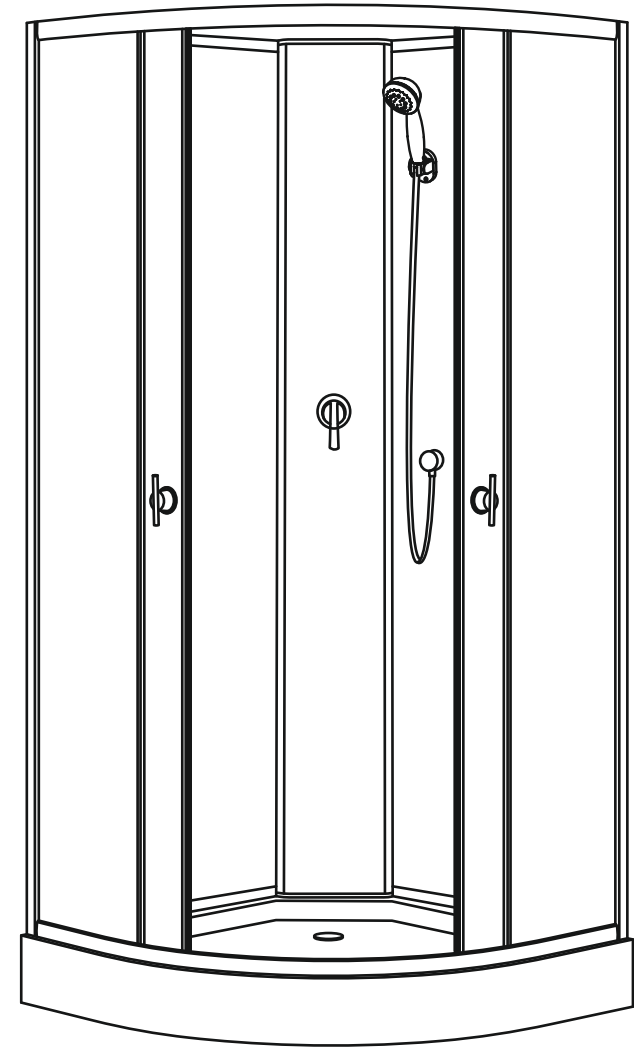
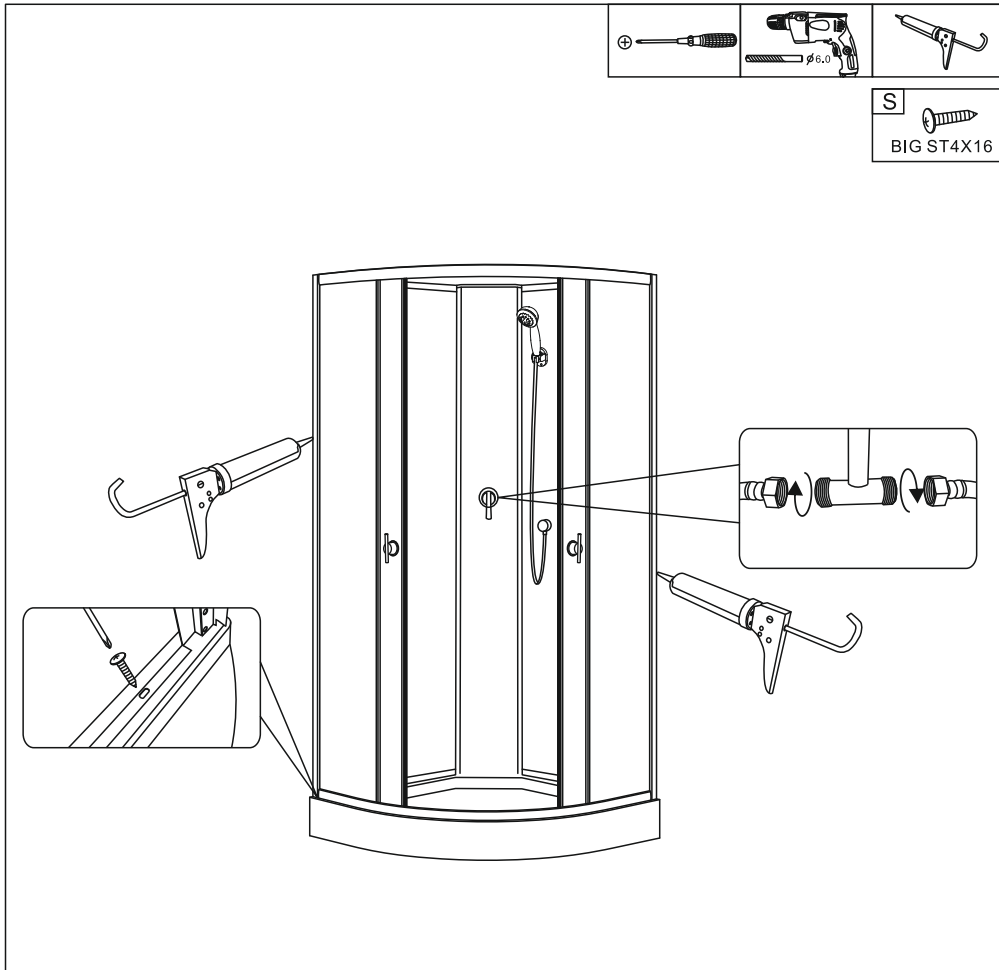
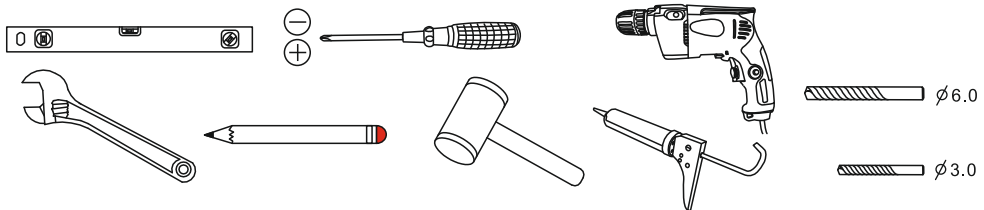


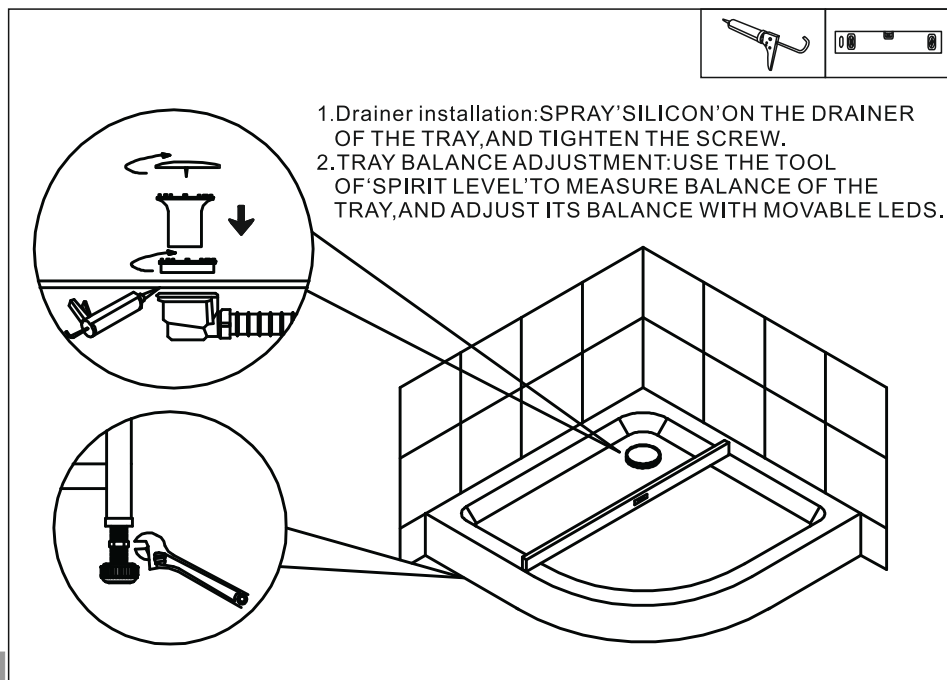
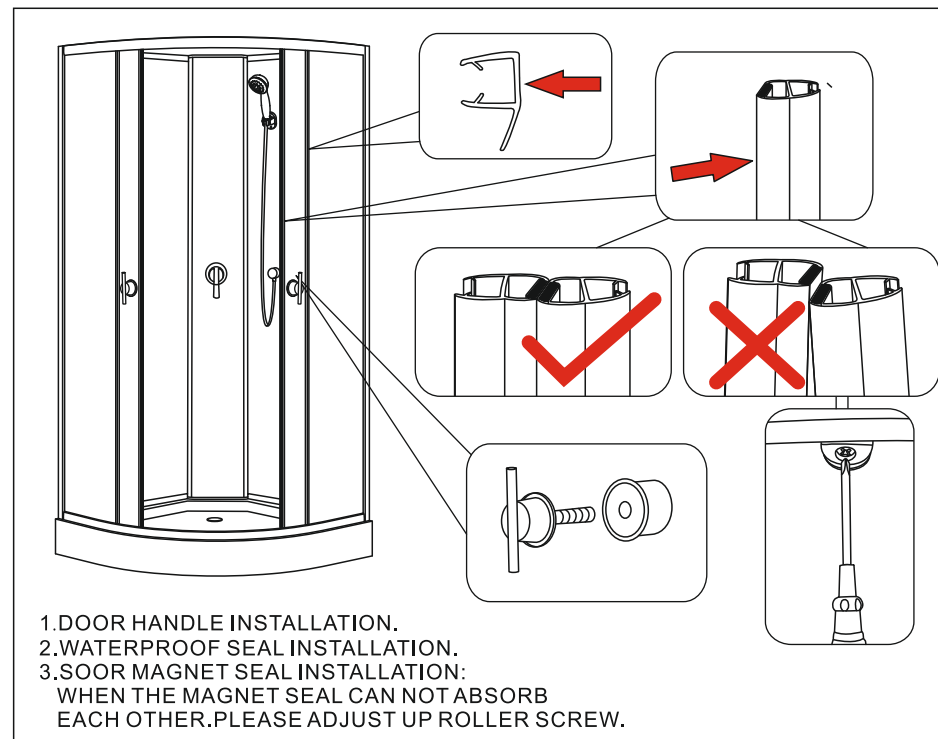
R8502

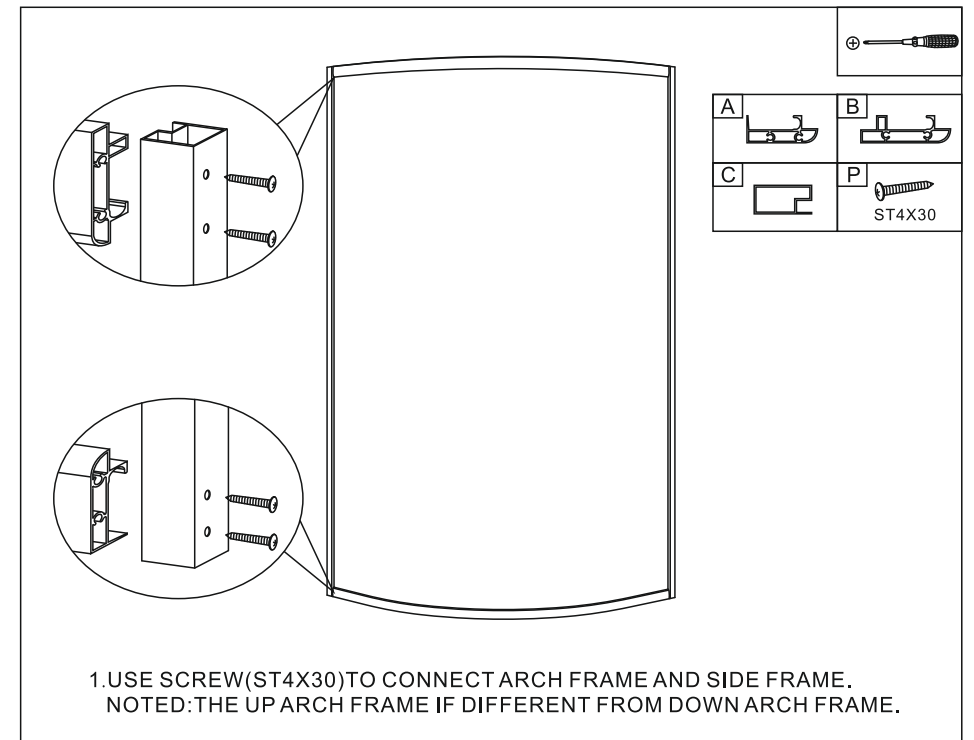
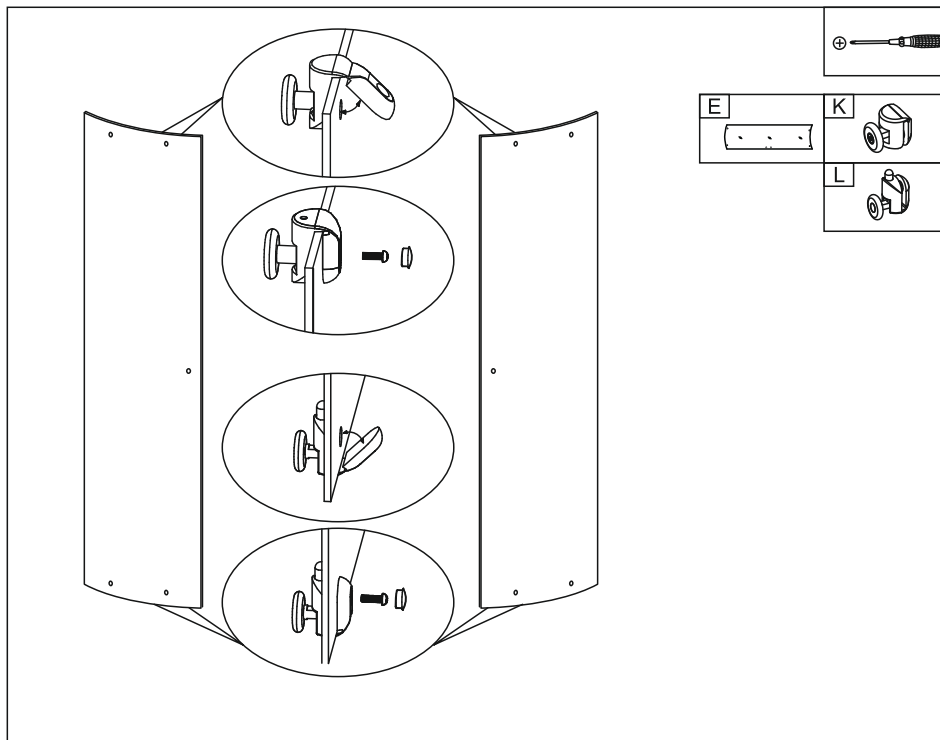
800x800/900x900



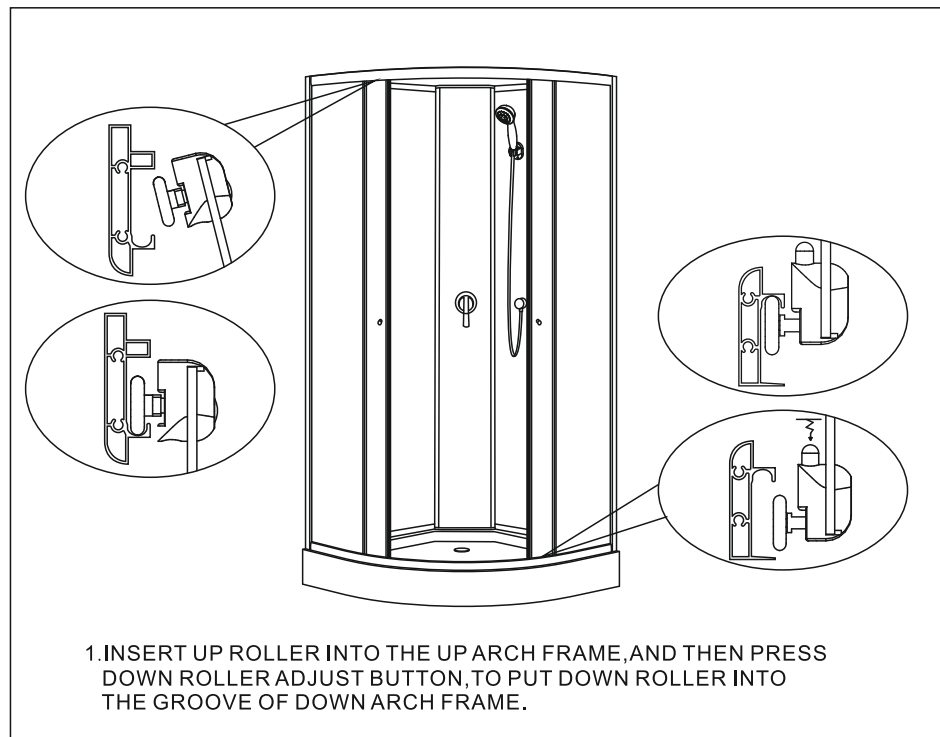


A		X1	H		X1	O		X1
B		X1	I		X4	P		X16
C		X2	J		X2	Q		X8
D		X2	K		X4	R		X4
E		X2	L		X4	S		X12
F		X1	M		X1			
G		X1	N		X2			

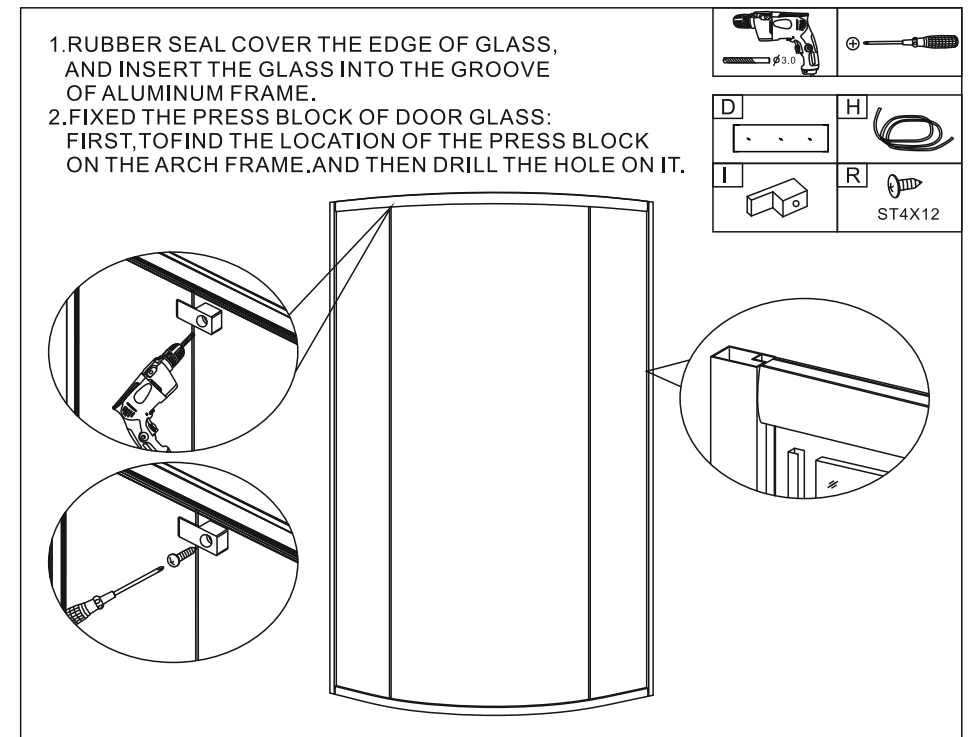




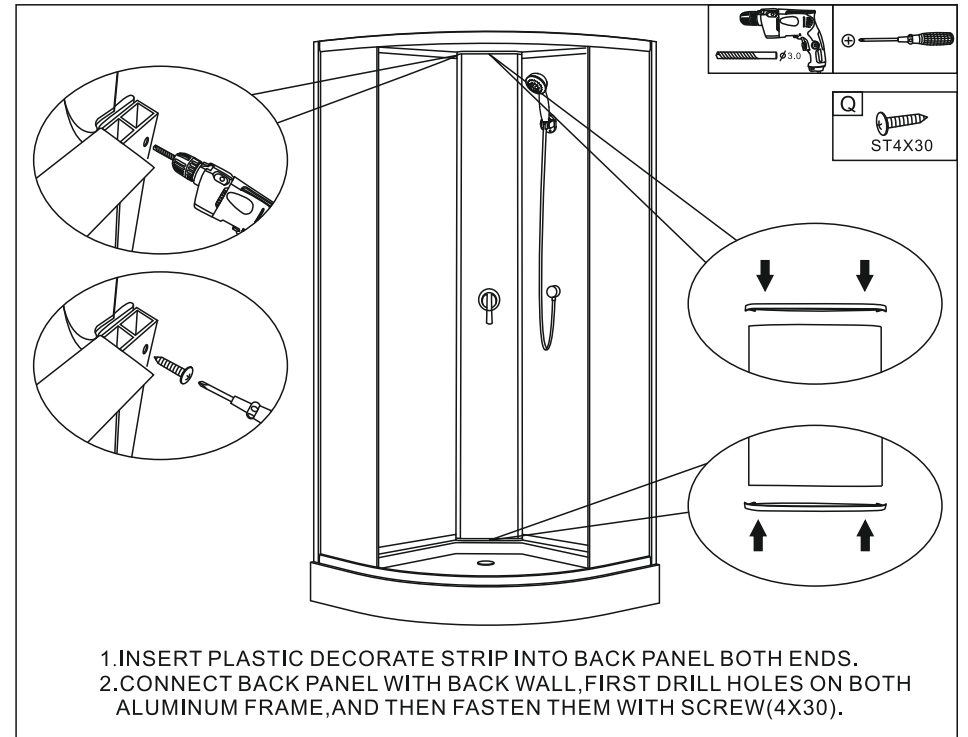
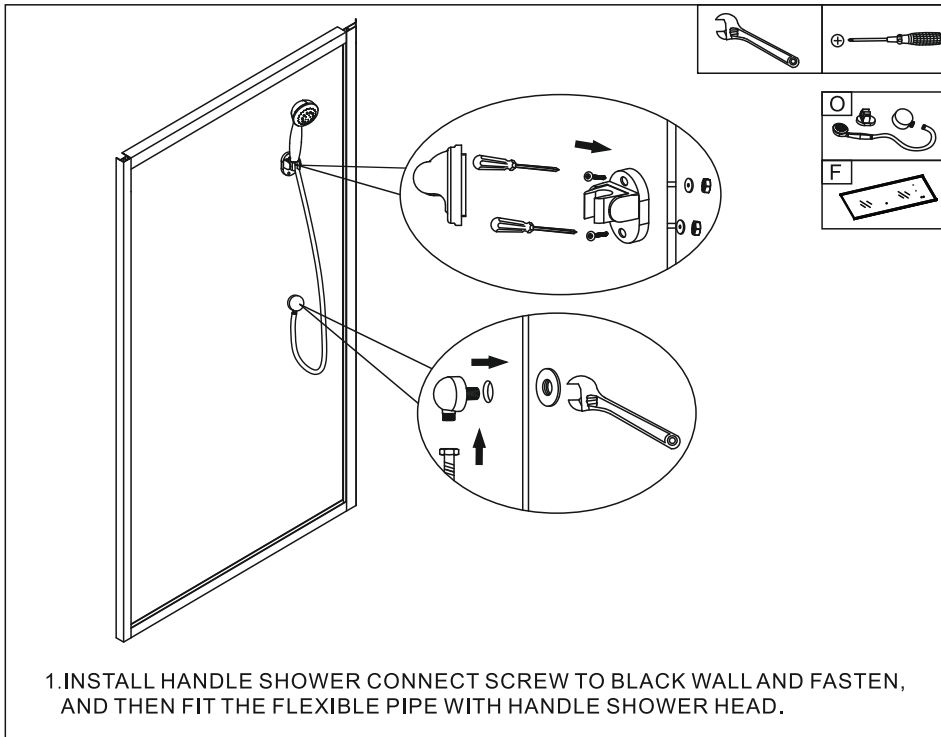
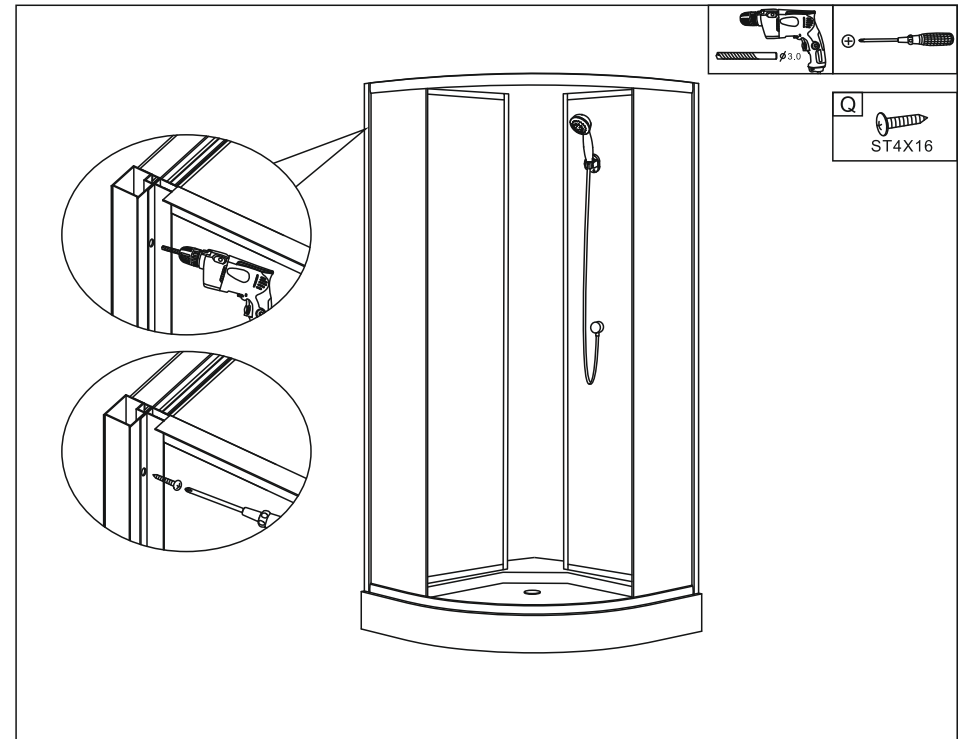
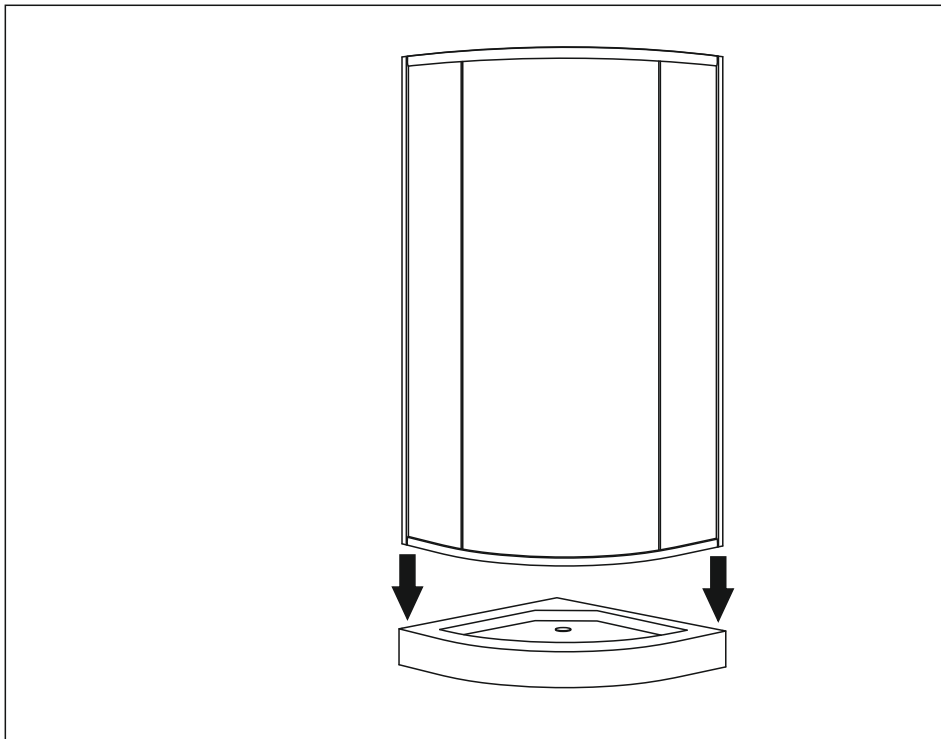
1. USE SCREW (ST4X30) TO CONNECT ARCH FRAME AND SIDE FRAME.
 NOTED: THE UP ARCH FRAME IF DIFFERENT FROM DOWN ARCH FRAME.



1. INSERT UP ROLLER INTO THE UP ARCH FRAME, AND THEN PRESS DOWN ROLLER ADJUST BUTTON, TO PUT DOWN ROLLER INTO THE GROOVE OF DOWN ARCH FRAME.



1. RUBBER SEAL COVER THE EDGE OF GLASS, AND INSERT THE GLASS INTO THE GROOVE OF ALUMINUM FRAME.
 2. FIXED THE PRESS BLOCK OF DOOR GLASS: FIRST, TO FIND THE LOCATION OF THE PRESS BLOCK ON THE ARCH FRAME, AND THEN DRILL THE HOLE ON IT.



GARANTIJA **dvylika** mėn.
Dušo kabina/vonia masažinė
PIRKIMO DATA _____

MODELIS: _____
PARDAVĖJAS _____

GARANTINĖS SĄLYGOS

1. Būtinės sąlygos garantiniam remontui:
 - 1.1. Nurodyta pardavimo data, pardavėjo pavardė ir parašas, spaudas, pirkimo čekis arba sąskaita.
 - 1.2. Sugedęs įrenginys transportuojamas pirkėjo sąskaita, pridėdant reikalingus dokumentus.
2. Esant sudėtingam gedimui, remontas gali tęstis 30 dienų.
Atlikus remontą, pirkėjas privalo atsiimti prietaisą per 6 mėn laikotarpį.; kitu atveju prietaisas nebebus saugomas ir grąžinamas.
3. Pirkėjas turi teisę reikalauti prietaiso pakeitimu nauju, jeigu:
 - 3.1. Garantijos galiojimo metu buvo atlikti 5 remontai;
 - 3.2. Nustatoma, kad remontas toliau neįmanomas.
4. Garantija prietaisui negalioja, jei:
 - 4.1. Prietaisas sulaužytas, sudaužytas ar kitaip mechaniškai pažeistas;
 - 4.2. Vandens sistemos slėgis yra virš 4 bar taip pat vandens temperatūra daugiau nei 60°C, arba nėra naudojama slėgio vožtuvai;
 - 4.3. Nepateikiamas garantinis pažymėjimas, jis prarastas arba neužpildytas, nenurodyta prietaiso sumontavimo data ir montavęs serviso specialistas;
 - 4.4. Pranešimo gavimo momentu pasibaigęs prietaisui suteiktas garantinis laikas arba už prietaisą pilnai nesumokėta;
 - 4.5. Montavimo darbus atliko ne specialiai UAB „Euroliuksas“ apmokytas montuotojas arba prietaisas naudojamas ne pagal paskirtį, kai nustatoma, kad prietaisas buvo remontuotas asmens, neturinčio teisės atlikti remonto darbus;
 - 4.6. Prietaiso mechaniniai pažeidimai atsirado dėl kalkių arba rūdžių poveikio. Nesant vandens valymo filtrų, sumontuotų prieš prietaisą, kurie valo vandenį nuo kalkių ir rūdžių, negalioja garantija vandens tiekimo sistemos įrenginiams;
 - 4.7. Prietaisas ar įrenginys yra stumdomas, traukiamas, keliamas, gniuždomas po jo pastymo ir įtvirtinimo naudojamoje patalpoje.
 - 4.8. Elektrinei prietaiso daliai garantija negalioja, jei nėra sumontuota srovės nuotėkio rėlė, esant elektros tinklo įtampos svyravimams arba žaibo bei elektros iškrovos poveikiui;
 - 4.9. Jei valymui naudojamos netinkamos, chemiškai aktyvios valymo priemonės.
 - 4.10. Jei vanduo prateka dėl blogai ar visiškai silikonu neužsandarintų dušo kabinos stiklų;
 - 4.11. Garantija negalioja vandens išbėgimo sistemoms.
 - 4.12. Jei buvo naudojamas komerciniais tikslais.
5. Garantinis remontas atliekamas UAB „Euroliuksas“ atstovybėse.
6. Instrukcija dėl prietaiso ar įrenginio man yra pateikta. Aš esu supažindintas su šio prietaiso ar įrenginio naudojimu ir eksploatacija.

SAUGUMO TECHNIKOS REIKALAVIMAI

1. Įrengti ir pajungti masažinę dušo kabiną/vonią gali tik pardavėjo/gamintojo įgaliotas atstovas.
2. Jei dušo kabiną/voniją jungia ne pardavėjo/gamintojo įgaliotas atstovas, tai elektriniai daliai pajungti pasirinkite kvalifikuotus asmenis iš firmų, kurios suteikia garantijas ir turi licenciją atlikti elektros įvedimo darbus.
3. Dušo kabinos/vonios elektros laidą galima jungti tik į teisingai įrengtą lizdą, turintį patikimą įžeminimą ir apsaugotą automatinį išjungėju.
4. Negalima įrengti dušo kabinos/vonios vietose, kur šalia naudojamos degios medžiagos. Tai gali būti gaisro priežastis.
5. Įrengiant elektros instaliaciją, vonios kambaryje ar kitose drėgnose patalpose, būtina pajungti srovės nuotėkio relę.
6. Pajutus neaiškų kvapą ar išgirdus kokius nors pašalinius garsus, nedelsiant išjungti dušo kabinos/vonios maitinimo laidą iš lizdo.
7. Dušo kabina/vonia turi dūžtančių, krentančių dalių, todėl saugoti save ir kitus, ypač vaikus, nuo gresiančių traumų, kurias gali sukelti dūžtančios ar krentančios dalys.
8. Žinokite, kad vonia ar dušo pado paviršius gali būti slidūs. Saugokitės, kad nepargriūtumėte įlipdami ir išlipdami iš kabinos/vonios.
9. Prieš leisdami vaikams vieniems naudotis šia įranga, patikrinkite vandens temperatūrą savo rankomis, kad vanduo būtų tinkamos temperatūros.

SU GARANTINĖMIS SĄLYGOMIS SUSIPAŽINAU

Pirkėjas _____ parašas _____

UAB “Euroliuksas” atstovybės:

Žaltakalnio g. 20a, Plungė	tel. 844855709,	plunge@euroliux.lt
Stoties g. 5, Plungė,	tel./fax. 844872015,	info@euroliux.lt
Viršuliškių g. 42a, Vilnius,	tel./fax. 852736811,	vilnius@euroliux.lt
Savanorių pr. 419, Kaunas,	tel./fax. 837707676,	giedre@euroliux.lt
Kniaudiškių g. 2a, Panevėžys,	tel./fax. 845443543,	panevezys@euroliux.lt
Daukanto g. 4c, Šiauliai	tel./fax. 841423412,	siauliai@euroliux.lt
S.Dariaus ir S.Girėno g. 44a-1, Šilalė,	tel./fax. 8 449 53364,	silale@euroliux.lt