

SURINKIMO INSTRUKCIJA “PROFAS”

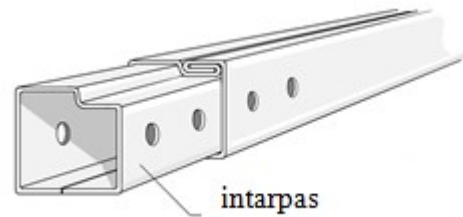


Dėkojame Jums už mūsų gaminio pasirinkimą. Mūsų įmonės daugiametė patirtis šiltnamių gamyboje bei jų tobulinime užtikrina profesionalią šiltnamio eksploataciją. Linkime Jums gero derliaus bei tikimės, kad mūsų gaminys pateisins Jūsų lūkesčius.

1. PAGRINDINIAI TECHNINIAI DUOMENYS.

4 m pločio šiltnamis „Profas“ yra skirtas padengti polikarbonato danga ir taip yra sukuriamas palankus mikroklimatas sodo kultūrų auginimui pavasarį – vasarą – rudenį. Šiltnamio eksploatavimui žiemą būtina palaikyti teigiamą temperatūrą šiltnamio viduje.

Šiltnamio rėmas yra pagamintas iš cinkuoto kvadratinio 25x25 mm vamzdžio ir yra renkamas naudojant 100 mm jungiamuosius intarpus su antdėklais ir gembes su varžtais M5x35 mm, M5x40 mm ir savisriegius varžtus 4,2x16. Arkos yra 64 cm atstumu viena nuo kitos.



Jums reikės: šiltnamio padengimui danga 2 m ilgio pagrindinės komplektacijos – vieno polikarbonato dangos lapo, kurio išmatavimai 2,1 x 7 m ir dviejų – 2,1 x 5 m (dviejų 5 m dangos lapų, skirtų padengti priekinę ir galinę arkas, 7 m – šiltnamio tunelio viršutinės dalies padengimui danga); 4m ilgio šiltnamiui – 2 dangos lapai, kurių išmatavimai 2,1 x 7 m ir dviejų – 2,1 x 5 m; 6 m ilgio šiltnamiui – 3 dangos lapai, kurių išmatavimai 2,1x7 m ir du 2,1x5 m ir t.t.

Dėmesio! Jei montuosite šiltnamį ant medinio rėmo, tai šiltnamio tunelio viršutinės dalies dangą padidinkite 5 cm, tai yra atpjaukite 7050 mm palei lapo ilgį ir 4950 mm palei priekinę ir galinę arkas.

Polikarbonato danga dengiama griežtai pagal pateiktus apsauginės plėvelės užrašus – iš nurodytos pusės į išorę. Danga turi apsauginį sluoksnį nuo UV spindulių. Todėl dengiant polikarbonato danga šiltnamio priekinę ir galinę arką vieną 4950 mm ilgio lapą išpjaukite dangai, skirtai padengti vieną arką, o kitą 4950 mm ilgio lapą – naudokite padengti danga priešingą arką. Apsauginę plėvelę būtina nuimti nuo polikarbonato dangos iš abiejų pusių ir saugoti dangą nuo nešvarumų iki kol ji bus pritvirtinta ant šiltnamio rėmo. Danga ant šiltnamio rėmo yra tvirtinama savisriegiais varžtais 4,2x16 su cinkuotomis poveržlėmis, o viršutinė šiltnamio tunelio danga yra tvirtinama naudojant įtempimo juostas.

Dėmesio! Tvirtinimo detalės polikarbonato montavimui yra apskaičiuotos 4 mm dangos storiui.

Pagrindinė 2 m ilgio šiltnamio komplektacija Nr. 1 susideda iš vienos pakuotės. Pakuotėje Nr. 1 yra detalės, skirtos 2 m šiltnamio tuneliui ir detalės priekinei bei galinei arkoms. 4 m šiltnamis susideda iš pagrindinės komplektacijos ir 2 m prailginimo. 6 m šiltnamis susideda iš komplektacijos Nr. 1 ir dviejų 2 m prailginimų ir t.t.

Papildomai rekomenduojame įmontuoti: viršutinę lanko formos orlaidę ir žemės gnybtus, skirtus tvirtinimui į gruntą. ***Dėmesio! Orlaidė ir žemės gnybtai į komplektaciją neįeina, įsigyjama atskirai.***

Siekiant šiltnamio tvirtumo, rekomenduojame šiltnamį montuoti ant medinio rėmo iš 100x150 mm medinių sijų, apipurkštų antiseptiku (***rekomenduojamos medinės sijos į komplektaciją neįeina, įsigyjama atskirai.***)

Montuodami šiltnamį ant medinio rėmo, medinį rėmą tvirtinkite į gruntą, kad apsaugotumėte šiltnamį nuo stiprios vėjo įtakos.

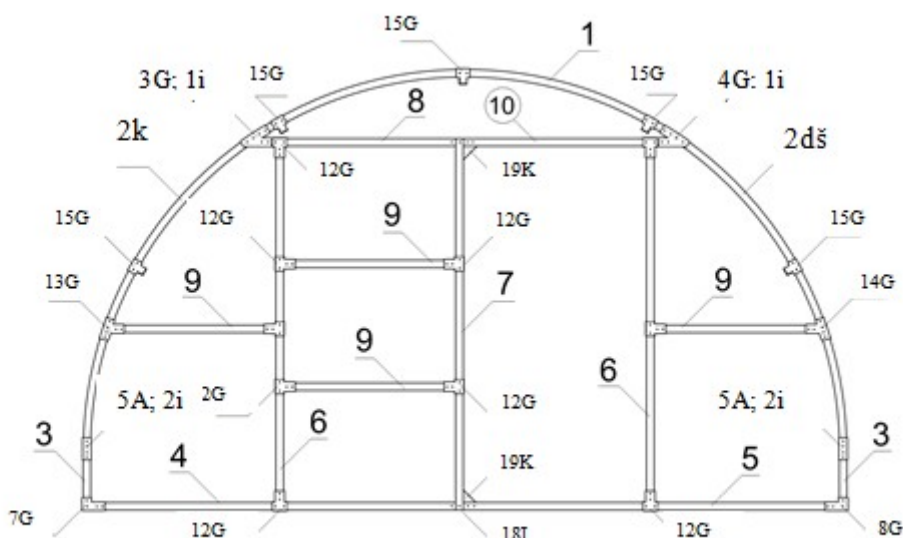
Dėmesio! **Gamintojas pasilieka teisę daryti pakeitimus be išpėjimo vartotojui.**

Šiltnamis gali būti montuojamas :

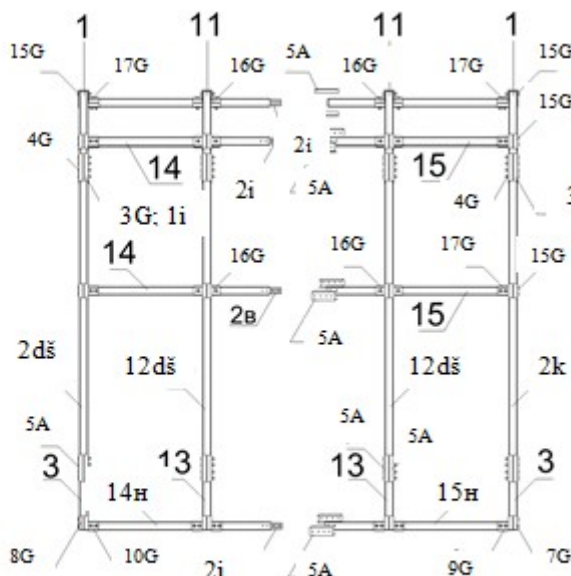
a) Šiltnamio kampuose ir kas du metrai palei šiltnamio temples Nr. 14; 15 bei apatinius skersinius, įkalti ~0.6 m ilgio metalo strypus ar kampuočius (išigyjama atskirai) į gruntą ir prisukti juos prie templių bei apatinių arkos skersinių.

b) tvirtinamas ant betoninio pamato.

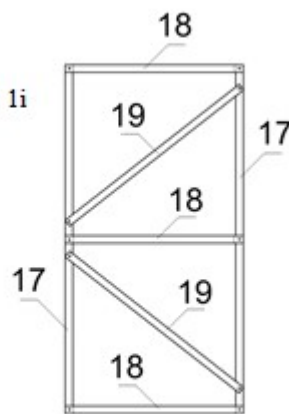
Sumontavus šiltnamio aukštis siekia ~ 2, 40 m.



Pav. 1 Priekinė ir galinė arka



Pav. 2 Šiltnamio rėmas



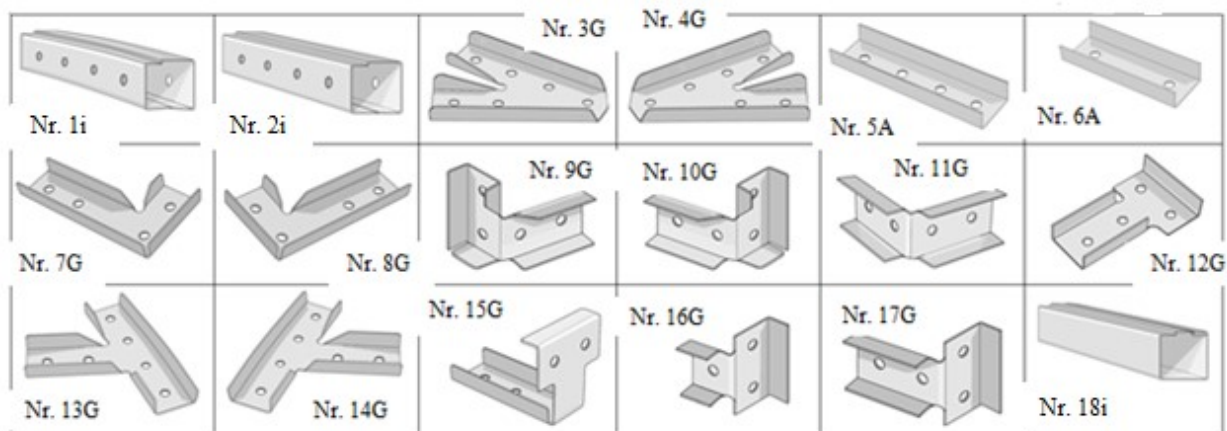
Pav. 3 Durys

2. KOMPLEKTACIJA

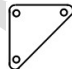

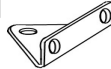


PAKUOTĖ Nr. 1

Detalės Nr.	Pavadinimas	Ilgis mm	Vnt. skaičius
1	Viršutinis arkos lankas	2160	2
2k	Kairysis arkos lankas	2160	2
2dš	Dešinysis arkos lankas	2160	2
3k	Arkos lanko prailginimas	240	4
4k	Apatinis arkos skersinis	1975	2
5dš	Apatinis arkos skersinis	1975	2
6	Durų statinis	1980	4
7	Durų statinis	2030	2
8	Arkos sustiprinimo detalė	2035	2
9	Arkos skersinis	904	8
10	Arkos prailginimo sustiprinimo detalė	2035	2
11	Viršutinis arkos lanko prailginimas	2160	2
12k	Kairysis arkos lanko prailginimas	2160	2
12dš	Dešinysis arkos lanko prailginimas	2160	2
13	Arkos prailginimas	240	4
14H	Apatinė kairioji arkos templė	975	2
14	Kairioji arkos templė	1000	5
15H	Apatinė dešinioji arkos templė	975	2
15	Dešinioji arkos templė	1000	5
16	Prailginimo templė	2000	-
17	Durų statinis	1960	4
18	Durų skersinis	920	6
19	Durų įstrižainė	1264	4
20	Įtempimo juosta	6900	4
21	Trumpoji įtempimo juosta	350	4

PAKUOTĖ Nr. 2



PAKUOTĖ Nr. 2.

Nr.	PAVADINIMAS	Vnt. skaičius
1i	Lenktas jungiamasis intarpas 100 mm	8
2i	Tiesusis jungiamasis intarpas 100 mm	15
3G	Kairioji $\perp 30^\circ$ gembė	8
4G	Dešinioji $\perp 30^\circ$ gembė	8
5A	Tiesusis 100 mm antdėklas	30
6A	Antdėklas 75mm	14
7G	Γ - formos kairioji arkos gembė	2
8G	Γ - formos dešinioji arkos gembė	2
9G	Kairioji gembė – sklendė templės tvirtinimui	6
10G	Dešinioji gembė – sklendė templės tvirtinimui	6
11G	Vidinė $\perp 90^\circ$ gembė	4
12G	T-formos tiesioji arkos gembė	40
13G	Lenkta, kairioji $\perp 70^\circ$ gembė	4
14G	Lenkta, dešinioji $\perp 70^\circ$ gembė	4
15G	Arkos gembė – sklendė templės tvirtinimui	10
16G	Trumpoji gembė templės tvirtinimui	20
17G	Gembė templės tvirtinimui	10
18i	100 mm vamzdis – jungiamasis intarpas apatinės arkos dalies sujungimui	2
19K	Sutvirtinimo kampas 	4
20	Lankstas 	4
21	Kampas 	4
22	Kablys 	2
23	Durų uždarymo sukutis 	2
24	Varžtas M4x35	8
25	Veržlė M4	12
26	Varžtas M5x35 (208+28+96)	332
27	Varžtas M5x42	16
28	Veržlė M5 (332+32)	364
29	Savisriegiai varžtai 4,2x16 (8+72+172)	252
30	Poveržlė (8+172)	180

Pastaba: Jungiamasis intarpas Nr. 1i gali būti tvirtinamas prie viršutinio arkos lanko Nr. 1 ir arkos lanko prailginimo Nr. 11.

DĖMESIO! Papildomai rekomenduojami šiltnamio priedai (4 m šiltnamiui):

- 1) Uždarymo profilis – 12 vnt.
- 2) Sandarinimo juosta – 12 m.
- 3) Ventiliacinė juosta – 24 m.
- 4) Lentos: 50 x 150 x 4 m – 2 vnt.; 50 x 150 x 3 m – 2 vnt. Galimi ir kitokie lentų

išmatavimai.

- 5) Metalo kampuočiai: 50 x 50, 600 mm – 8 vnt.
- 6) Automatinė lango uždarymo sistema – 2 vnt.
- 7) Orleidė į stogą – 2 vnt.
- 8) Laistymo sistema šiltnamiams – 1 vnt.
- 9) Takelio plastikinis bortas – 8 vnt.

Atitinkamai ilgesniems 6 m, 8 m ir t.t šiltnamiams pritaikomi pagal jų išmatavimus tinkantys priedai.

BENDRA SURINKIMO INSTRUKCIJA

1. Atidžiai laikykitės instrukcijoje nurodytos šiltnamio surinkimo sekos.
2. Išpakuokite šiltnamio detales ir sudėkite jas pagal instrukcijoje nurodytus skaičius.
3. Detalių numeriai, nurodyti specifikacijos lentelėje, atitinka numerius nurodytus brėžiniuose.
4. Detalės jungiamos naudojant 100 mm jungiamąjį intarpą su antdėklu ir gembėmis su varžtais M5x35 mm, M5x40 mm, kampą Nr. 19 ir savisriegius varžtus 4,2x16.
5. Rinkdami būkite atsargūs. Jei sunku pritvirtinti tvirtinimo varžtus jungimo vietose, pakartotinai galima išgręžti skylės su Ø5 mm diametro grąžtu.

Dėmesio! Kai priveržiate neleiskite prisisukti varžtui. Gręžti atraminę konstrukciją ir tvirtinimo mazgus su didesnio diametro grąžtu – draudžiama!

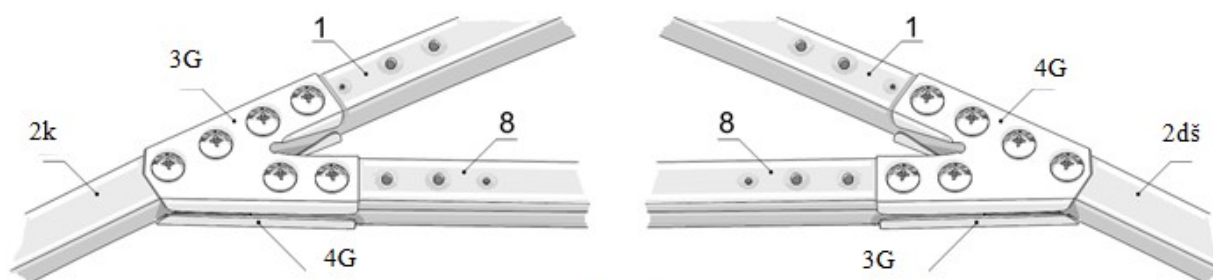
6. Surinkdami būkite atsargūs. Nesumaišykite detalių – viršutinių su apatinėmis, galinės dalies su pratęsimo dalimi.
7. Šiltnamio surinkimui Jums reikės: 7 mm ir 8 mm rakto, akumulatorinio suktuvo arba elektrinio gręžtuvo, Ø4 mm ir Ø5 mm grąžto, kryžminio arba plokščio atsuktuvo, keičiamų atsuktuvo galvučių priklausomai nuo varžtų komplektacijos, aštraus peiliuko su laužomomis geležtėmis, žirklių su ilgais ir tvirtais ašmenimis arba elektrinio siaurapjūklio – polikarbonato dangos pjovimui, replių, plaktuko, 3 m matavimo ruletės, žymeklio, 1 m arba 2 m liniuotės polikarbonato dangos matavimui, kopėčių.

3. ŠILTNAMIO „PROFAS“ SURINKIMAS

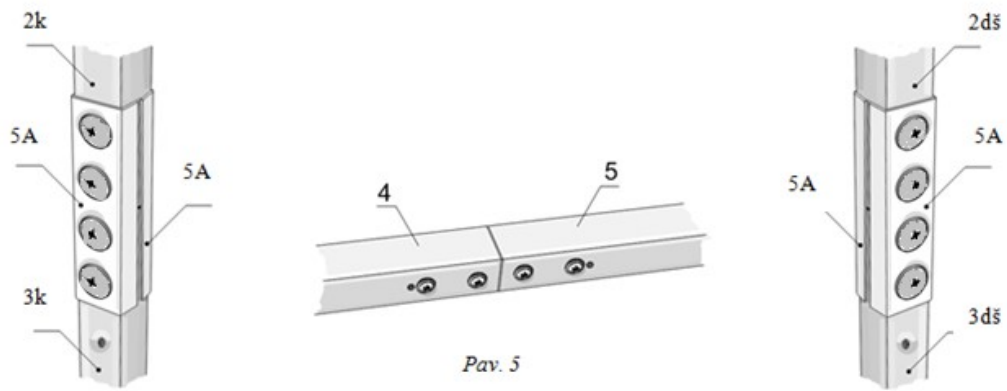
3.1. PRIEKINĖS IR GALINĖS DALIES SURINKIMAS.

3.1.1. Prie viršutinio arkos lanko Nr. 1, naudodami jungiamąjį intarpą Nr. 1i, prijunkite arkos lankus Nr. 2. Naudodami gembes Nr. 3G ir Nr. 4G sujunkite tris detales tarpusavyje – viršutinį arkos lanką Nr. 1, arkos lankus Nr. 2 ir arkos sustiprinimo detalę Nr. 8 (Pav. 1; 4). *DĖMESIO! Rinkdami priekinę ir galinę arkas, tvirtinimo varžtus įstatykite galvutėmis į viršų, kad galėtumėte toliau tvirtinti polikarbonato dangą (PK) ant arkų.*

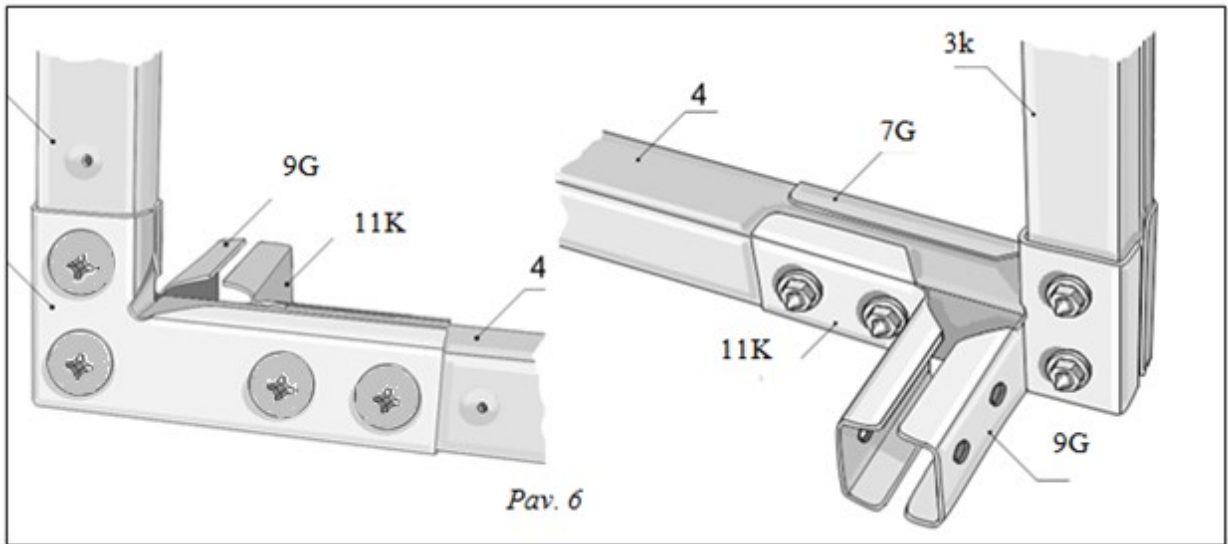
- 3.1.2. Naudodami jungiamąjį intarpą Nr. 2i su antdėklu Nr. 5A, prie gautos arkos, prie lankų Nr. 2 pritvirtinkite arkos prailginimus Nr. 3k ir Nr. 3dš (Pav. 5).
- 3.1.3. Surinkite apatinę arkos dalį. Prie apatinio arkos skersinio Nr. 4, naudodami jungiamąjį intarpą Nr. 18i, savisriegiais varžtais 4,2x16 pritvirtinkite apatinį arkos skersinį Nr. 5 (Pav. 5).
- 3.1.4. Naudodami Γ – formos gembes (Nr. 7G, Nr. 8G), gembes (Nr. 9G, Nr. 10G) ir gembes (Nr. 11G) pritvirtinkite apatinius arkos skersinius Nr. 4 ir Nr. 5 prie arkos prailginimų Nr. 3 (Pav.1; 6; 7).
- 3.1.5. Naudodami T – formos gembę Nr. 12G, pritvirtinkite durų statinį Nr. 6 prie arkos sustiprinimo detalės Nr. 8 ir apatinių arkos skersinių Nr. 4 ir Nr. 5 (Pav.1; 8; 12).
- 3.1.6. Savisriegiais varžtais 4,2x16 durų statinį Nr. 7 pritvirtinkite prie arkos sustiprinimo detalės Nr. 8 ir apatinių arkos skersinių Nr. 4 ir Nr. 5 (Pav. 1). Vidinėje šiltnamio dalyje (Pav.10) prie detalių Nr. 4, Nr. 5, Nr. 7, Nr. 8 pritvirtinkite kampą Nr. 19 durų fiksacijai uždarytoje būsenoje. Durų statinio Nr. 7 tvirtinimui prie apatinių arkos skersinių būtina: išsukti varžtus, skirtus tvirtinti detalę Nr. 4 prie detalės Nr. 5, įstatyti durų statinį Nr. 7 su kampu Nr. 19 ir prisukti varžtus tvirtinimo vietose.
- 3.1.7. Naudodami gembes (Nr. 13G, Nr. 14G ir Nr. 12G) pritvirtinkite arkos skersinį Nr. 9 prie arkos lanko Nr. 2, durų statinių Nr. 6 ir Nr. 7 (Pav. 1; 11).
- 3.1.8. Pritvirtinkite prie lankų gembes (Nr. 15G ir Nr. 17G) tolimesniam arkos tempių Nr. 14 ir Nr. 15 tvirtinimui (Pav. 8; 9).
- 3.1.9. Surinkite duris (Pav. 3; 12). Kai pritvirtinsite durų įstrižainę Nr. 19, išsikišusius kampus būtina užlenkti plaktuku.



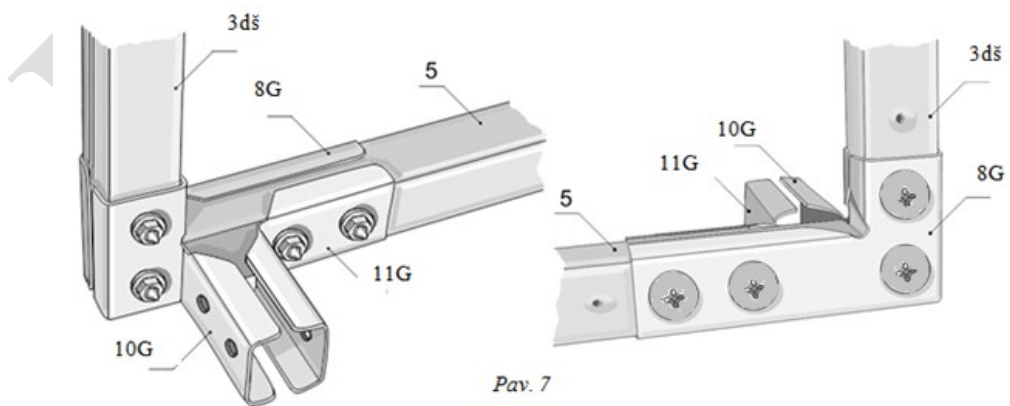
Pav. 4



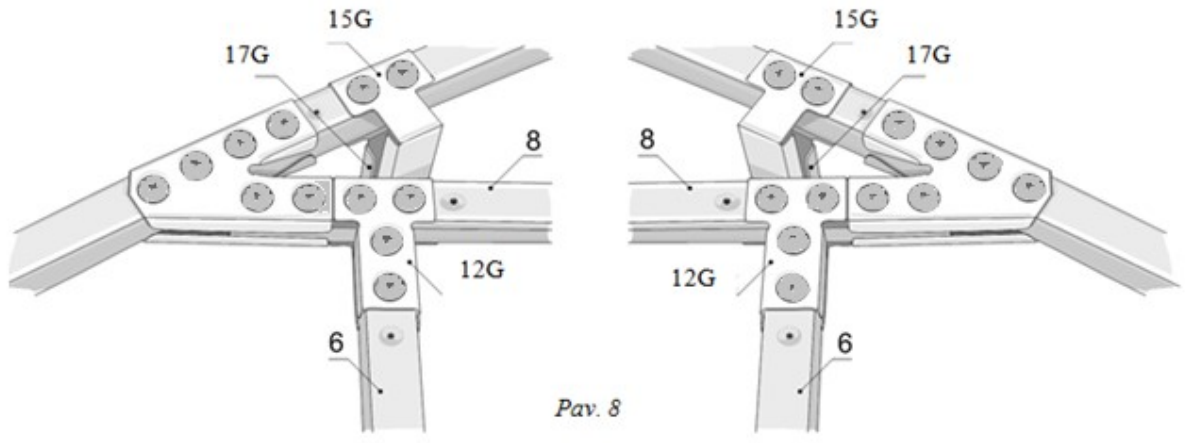
Pav. 5



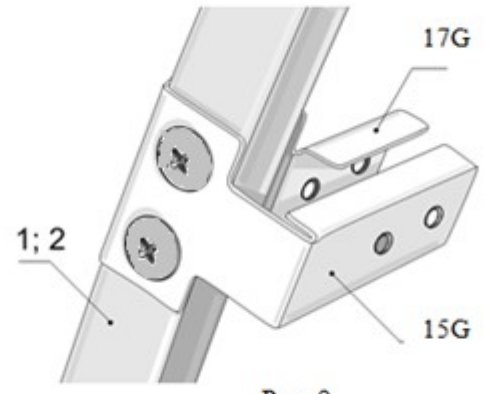
Pav. 6



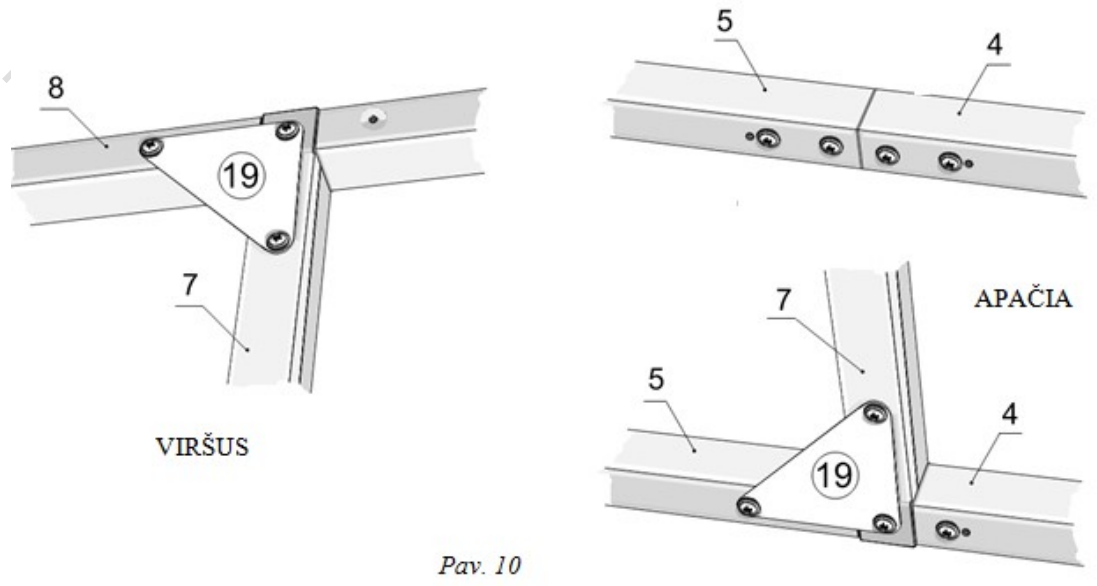
Pav. 7



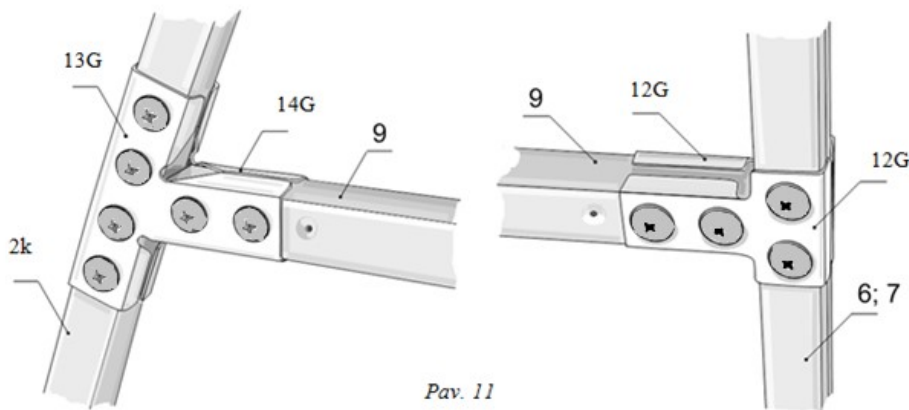
Pav. 8



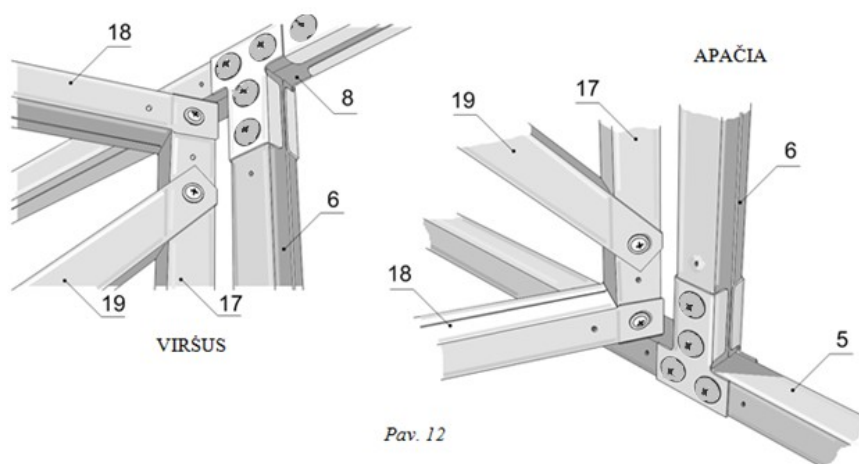
Pav. 9



Pav. 10



Pav. 11



Pav. 12

3.2. ŠILTNAMIO PRIEKIO BEI GALO UŽDENGIMAS POLIKARBONATO DANGA

3.2.1. Ant lygaus pagrindo padėkite medines sijas, kurias vėliau naudosite šiltnamio tvirtinimui.

7 m dangos dalis, skirtas šiltnamio tunelio padengimui, padėkite į šalį.

3.2.2. Ant medinių sijų padėkite surinktą šiltnamio arką išorine puse į viršų. Iš 5 m polikarbonato dangos lapo nuimkite apsauginę plėvelę iš abiejų pusių. Ant šiltnamio arkos uždėkite polikarbonato lapą (Pav. 13). Polikarbonato dangą pritvirtinkite savisriegiais varžtais su cinkuotomis poveržlėmis prie arkos. **Priverždami varžtus saugokite polikarbonato dangą nuo deformacijos.**

3.2.3. Žirkklėmis, siaurapjūkliu nupjaukite arkos dangos dalį su 5 mm užlaida.



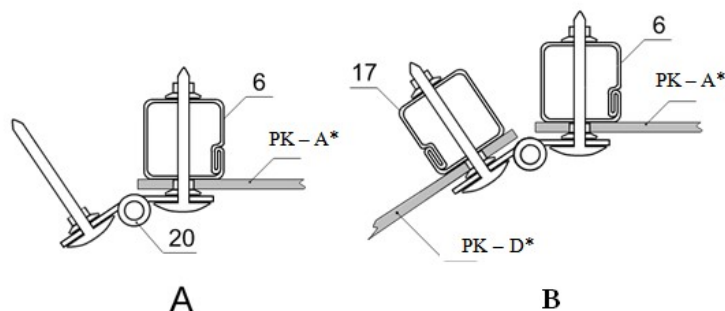
Siekiant sandaraus viršutinės šiltnamio tunelio dangos priglodimo prie karkaso padarykite, 5 mm užlaidą palei arkos lanko dalį.

3.2.4. Aštrių peiliu naudodami liniuotę atsargiai išpjaukite dangos dalį durims.

3.2.5. Palei lankstų tvirtinimo vietas durų statinyje Nr. 6 polikarbonato dangoje padarykite skylės veržlės M5 diametrai. Pritvirtinkite varžtus M5x40 ant lankstų Nr. 20 (pakuotė Nr. 2), o

lankstus pritvirtinkite ant durų statinio Nr. 6, kad veržlės įsileistų į polikarbonato dangą (Pav. 14 – A).

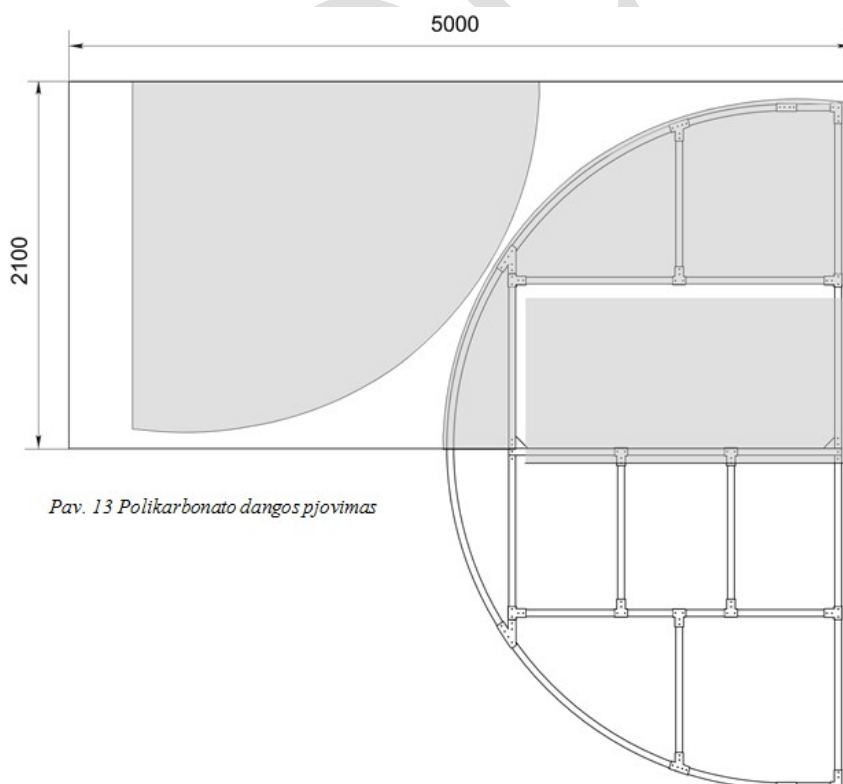
3.2.6. Įstatykite duris durų statinio vietoje ir pritvirtinkite varžtais ant lankstų. Pritvirtinkite polikarbonato dangą savisriegiais varžtais su cinkuotomis poveržlėmis ant durų rėmo. Išimkite durų lankstų varžtus, skirtus durų fiksavimui ir įstatykite lankstus polikarbonato dangos viršuje (Pav. 14 – B).



Pav. 14

PK – A* - šiltnamio arkos polikarbonato danga; PK – D* - durų polikarbonato danga

3.2.7. Analogiškai pritvirtinkite dangą ant kitos šiltnamio arkos ir nupjaukite ją palei šiltnamio arkos kontūrus su 5 mm užlaida.



Pav. 13 Polikarbonato dangos pjovimas

DĖMESIO!

Dėl dangos stabilumo ir siekiant apsaugoti nuo nešvarumų, mikroorganizmų, ligų sukėlėjų ir

dangos pažaliavimo (Pav. 27), rekomenduojame dangos pjūvio vietas, kuriose yra atviri polikarbonato kanalai, uždengti polikarbonato uždarymo profiliais arba ventiliacine juosta (Pav. 23) (išsigyjama atskirai). Tai būtina padaryti prieš galutinį dangos pritvirtinimą.



Pav. 27 Ventiliacinė juosta (kairėje) ir uždarymo profilis šiltnamiams (dešinėje)

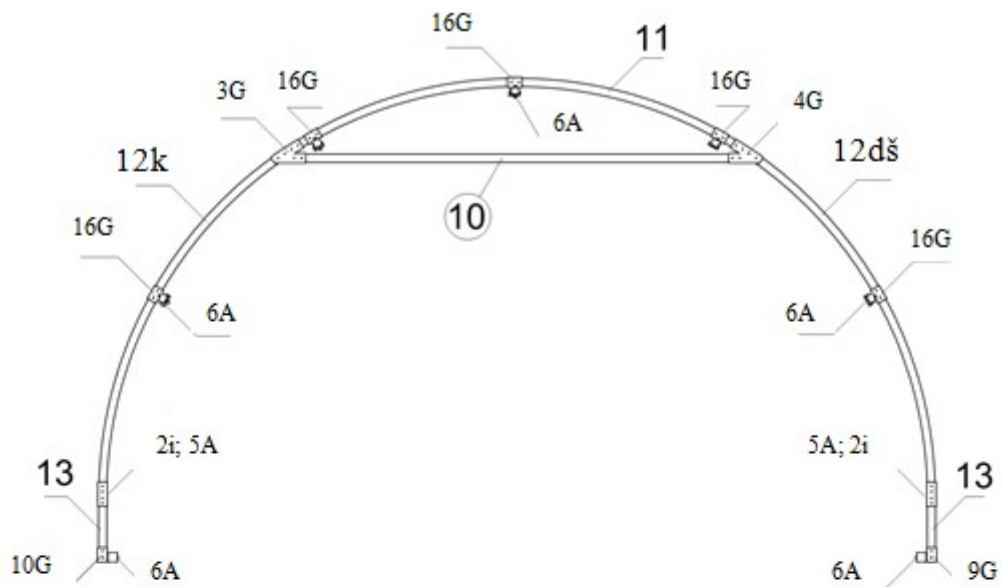
Prieš dedant dangą rekomenduojama uždėti guminę sandarinimo juostą ant jau sumontuotos priekinės (galinės) arkos polikarbonato pjovimo dangos briaunos, tai padidina šiltnamio sandarumą, t.y. padeda išlaikyti optimalią oro temperatūrą šiltnamyje esant vėsiems orams arba ankstyvą pavasarį (Pav. 28).



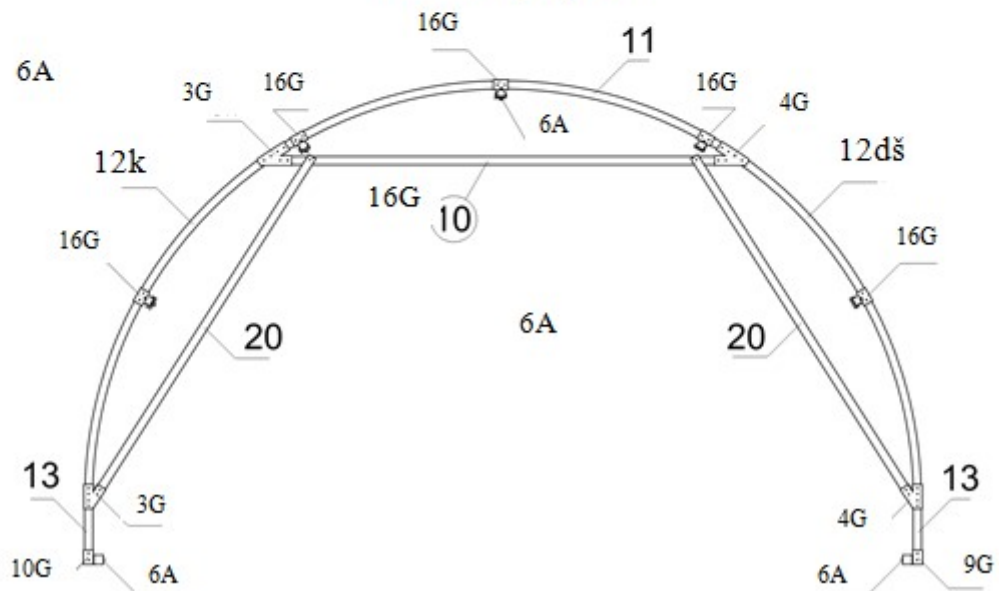
Pav. 28 Sandarinimo juosta šiltnamiams

3.3. ŠILTNAMIO TUNELIO SURINKIMAS IR PRAILGINIMO TVIRTINIMAS

3.3.1. Prie arkos lanko prailginimo Nr. 11, naudodami jungiamąjį intarpą Nr. 1i, pritvirtinkite arkos lanko prailginimą Nr. 12. Naudodami gembes Nr. 3G ir Nr. 4G sujunkite tris detales tarpusavyje, viršutinį arkos lanko prailginimą Nr. 11, arkos lanko prailginimą Nr. 12 ir arkos lanko prailginimo detalę Nr. 10 (Pav. 15).

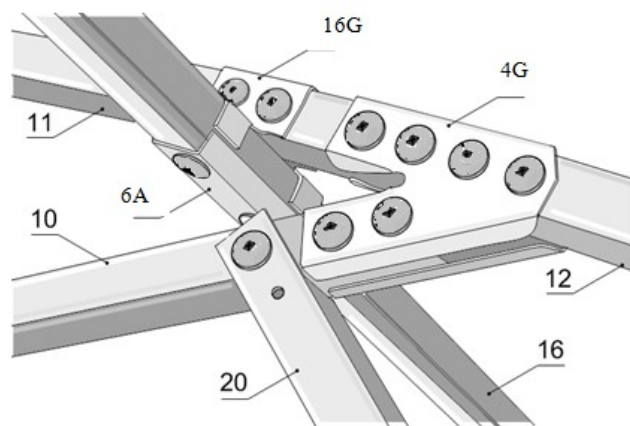


Pav. 15 Arkos prailginimas

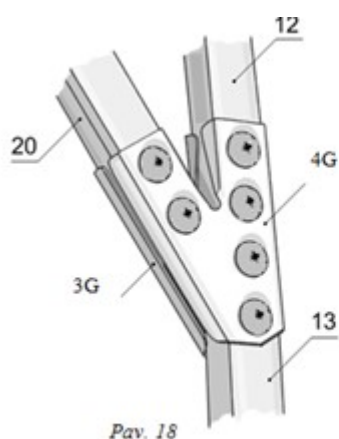


Pav. 16 Arka su sustiprinimo detale

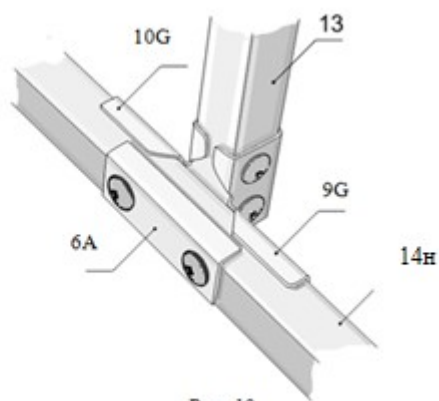
- 3.3.2. Naudodami jungiamąjį intarpą Nr. 2i su antdėklu Nr. 5A, prie gautos arkos galų, arkos lanko prailginimų Nr. 12 pritvirtinkite arkos prailginimus Nr. 13k ir Nr. 13dš.
- 3.3.3. Iš 2 m prailginimo komplekto surinkite arką su sustiprinimo detale, kuri tvirtinasi prie prailginimo templės Nr. 16 kas du metrus palei šiltnamio ilgį (Pav. 17; 18). Viršuje, arkos sustiprinimo detalė Nr. 20 tvirtinasi varžtais prie arkos prailginimo sustiprinimo detalės Nr. 10, o apačioje – gembėmis Nr. 3 ir Nr. 4 (Pav. 17; 18).



Pav. 17

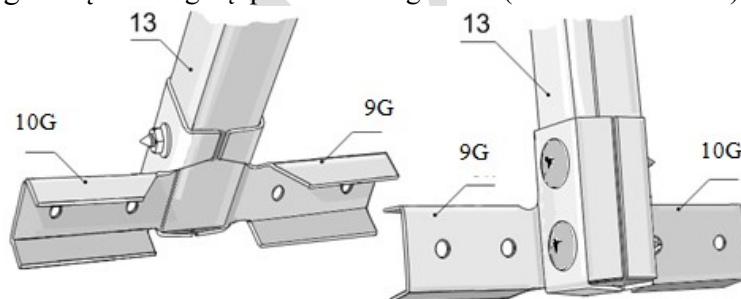


Pav. 18



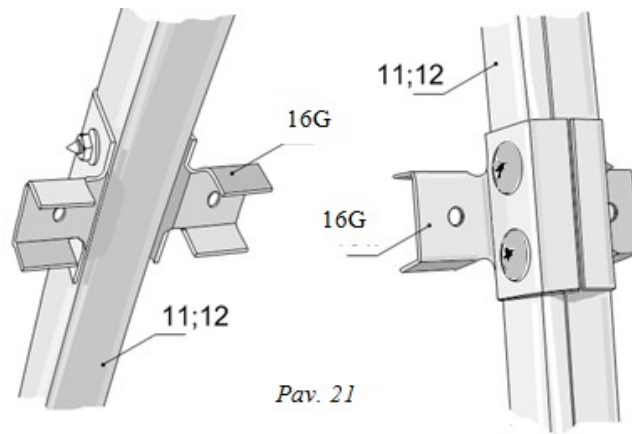
Pav. 19

3.3.4. Prie arkos prailginimų Nr. 13 galų pritvirtinkite gembes (Nr. 9G ir Nr. 10G) (Pav.19; 20).



Pav. 20

3.3.5. Prie arkos lankų prailginimų Nr. 11 ir Nr. 12 pritvirtinkite gembes (Nr. 16G) templės tvirtinimui (Pav. 21).



Pav. 21

- 3.3.6. Ant medinių sijų padėkite surinktą ir polikarbonato danga padengtą arką, polikarbonato danga žemyn. Prie apatinių arkos gembų (Nr. 9G; Nr.10 ir Nr. 11G) (Pav. 6 ir 7) pritvirtinkite apatinę arkos templę Nr.14H.
- 3.3.7. Prie gembų Nr. 15G ir 17G (Pav. 9) pritvirtinkite arkos templę Nr. 14 (Pav. 2).
- 3.3.8. Naudodami antdėklą Nr. 6A, prie templių Nr. 14H ir Nr. 14 pritvirtinkite surinktą arką (Pav. 15; 17; 19).
- 3.3.9. Prie templių Nr. 14H ir Nr. 14, naudodami intarpą Nr. 2i ir antdėklą Nr. 5A, pritvirtinkite prailginimo templę Nr. 16.
- 3.3.10. Paimkite šiltnamio tunelį su pritvirtintomis templėmis Nr. 16 ir įstatykite ant arkos prailginimų Nr. 3 ir Nr. 13 ir tęskite tolimesnį šiltnamio rinkimą.
- Prie prailginimo templės Nr. 16, naudodami antdėklą Nr. 6A, pritvirtinkite surinktą arkos prailginimą (Pav. 15; 16), kitas templates Nr. 16, Nr. 15H ir Nr. 15 tvirtinkite prie arkų prailginimų ir galiausiai pritvirtinkite galinę arką.

3.4. ŠILTNAMIO TUNELIO DENGIMAS POLIKARBONATO DANGA.

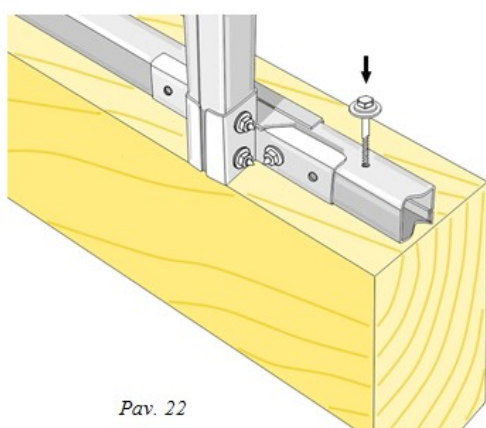
- 3.4.1. Pasidarykite medinį rėmą pagal šiltnamio perimetro duomenis ir pritvirtinkite apatines templates (Nr. 14H, Nr. 16, Nr. 15H) prie medinio rėmo kartu su prailginimo arkomis Nr. 3 ir Nr. 13 (Pav. 22). **Medinį rėmą tvirtinkite į gruntą.**
- 3.4.2. Prie įtempimo juostos Nr. 20 (pakuotė Nr. 1) varžtais M4x35 pritvirtinkite trumpąją įtempimo juostą Nr. 21. Veržlės M4 iki galo neužveržkite, palikite vietos tolimesniam įtempimo juostų tvirtinimui, kai bus pritvirtinta viršutinė šiltnamio tunelio danga (Pav. 23).
- 3.4.3. Iš polikarbonato dangos 7 m ilgio lapo iš abiejų pusių nuimkite apsauginę plėvelę nepamirškite žymekliu pažymėti pusės, skirtos išorei. Saugokite polikarbonato dangą nuo nešvarumų.
- 3.4.4. Padėkite polikarbonato dangos lapą ant 2 m šiltnamio tunelio viršutinės dalies su užlaida (apie 3 – 5 cm) nuo galinės arkos. Lapo viršuje, išilgai arkų permeskite ilgąją įtempimo juostą Nr. 20 į priešingą šiltnamio pusę. Prispaudus dangą prie šiltnamio tunelio rėmo, padėkite

įtempimo juostą dangos lapo viduryje virš arkos, medsraigčiais prie medinio rėmo pirmiausia pritvirtinkite ilgąją įtempimo juostą Nr. 20, o tada prispaudę dangą prie šiltnamio tunelio rėmo ir įtempdami trumpąją įtempimo juostą Nr. 21 ją pritvirtinkite. Patikrinkite, ar tinkamai yra uždengta polikarbonato danga, kad polikarbonato dangos galai būtų lygiagrečiai su apatinėmis templėmis Nr. 14H ir Nr. 16 ir ties galinėmis šiltnamio arkomis būtų tolygi užlaida.

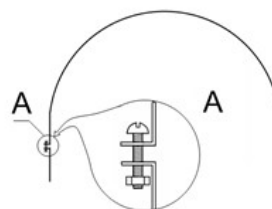


3.4.5. Uždėkite antrąją dangos lapą pagal pirmojo lapo užlaidą ir pritvirtinkite įtempimo juostą išilgai arkos prie medinio rėmo. Įtempimo juostas tvirtinkite varžtais M4x35.

Dėmesio! Jeigu Jūsų šiltnamio ilgesnis negu 4 m, tada kitą polikarbonato dangos lapą, uždengę 2 m galinį šiltnamio tunelį, su užlaida uždėkite 2 metrų šiltnamio tunelį.



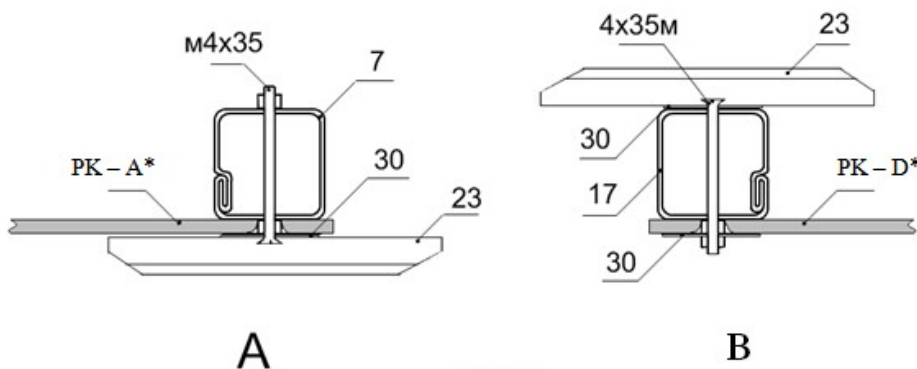
Pav. 22



Pav. 23

3.5. SUKUČIO TVIRTINIMAS.

3.5.1. Durų fiksacijai uždarytoje būsenoje yra montuojamas durų sukučis Nr. 23, kuris yra tvirtinamas šiltnamio viduje ir išorėje ant durų statinių Nr. 7 ir Nr. 17. (Pav. 24).



Pav. 24

PK – A* - polikarbonato danga ant šiltnamio arkos; PK – D* - polikarbonato danga ant durų.

3.5.2. **Pav. 24 – A** – Sukučio tvirtinimas šiltnamio išorėje

Ant durų statinio Nr. 7, jums patogioje vietoje išgręžite $\varnothing 4,2$ mm diametro skylę. Į sukučį Nr. 23, įstatykite varžtą M4x35, ant varžto uždėkite cinkuotą poveržlę Nr. 30 ir priveržkite veržlę M4. Varžtą su sukučiu tvirtinkite iš polikarbonato dangos pusės ant durų statinio Nr. 7 ir užveržkite veržlėmis M4, kad veržlės iš polikarbonato dangos pusės įsileistų į dangą.

Dėmesio! Užveržkite taip, kad sukutis sukinėtusi nežymiai, tačiau pakankamai, kad durys būtų tinkamai užfiksuojamos.

3.5.3. **Pav. 24 – B** – Sukučio tvirtinimas šiltnamio viduje.

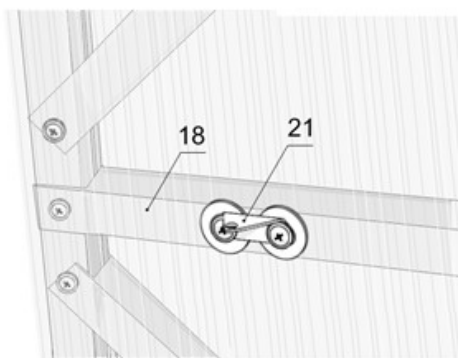
Išgręžkite $\varnothing 4,2$ mm diametro skylę ant durų statinio Nr. 17. Į sukutį Nr. 23 įstatykite varžtą M4x35, ant varžto uždėkite cinkuotą poveržlę, kad sukutis slankiotųsi ir pritvirtinkite ant durų statinio Nr. 17 iš polikarbonato dangos pusės dviem veržlėmis M4 per poveržlę Nr. 30.

3.6. KABLIO TVIRTINIMAS DURŲ FIKSACIJAI.

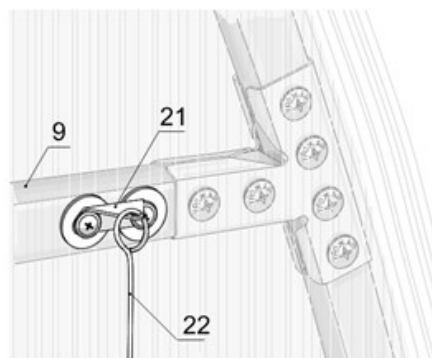
3.6.1. Paimkite kablį (durų fiksavimas atidarytoje būsenoje) Nr. 22 (pakuotė Nr. 2). Atidarytoje būsenoje prispauskite duris prie šiltnamio arkos ir nustatykite Jums patogią vietą kablo tvirtinimui durų skersinio Nr. 18 viduryje ir arkos skersinio Nr. 9 viduryje (Pav. 25; 26).

3.6.2. Pridėkite kampą Nr. 21 ir pažymėkite žymekliu ant polikarbonato dangos tvirtinimo skylės durų skersinio Nr. 18 ir arkos skersinio Nr. 9 viduryje, padarykite skylės varžtams ir pritvirtinkite kampą Nr. 21, po kampų uždėkite cinkuotas poveržles.

3.6.3. Į kampą Nr. 21 ant arkos skersinio Nr. 9 įstatykite kablį Nr. 22 (Pav. 26).



Pav. 25



Pav. 26

4. ŠILTNAMIŲ PRIEDAI

4.1. Automatinė lango uždarymo sistema:

- Šiltnamio lango uždarymo sistema, kuri automatiškai atidaro/uždaro langą, priklausomai nuo šiltnamio temperatūros (Pav. 29) Papildomai gali būti montuojama orlaidė ant šiltnamio stogo.



- Maksimalus lango atidarymas - 45 cm.
- Pradinė atidarymo temperatūra: +17 + 25°C. **Pav. 29 Automatinė lango uždarymo sistema**
- Maksimalus lango atidarymas, kai temperatūra +30°C.
- Gali pakelti langą iki 7 kg.

4.2. Plastikinis bortelis ir korys

- Plastikiniai bortai (Pav. 30) Plastbort pagaminti iš antrinės HDPE medžiagos, atsparios UV, ekologiški, lankstūs, bet tvirti, nes skirti gerbūvio tvarkymui ir statyboms. Patogūs transportuoti net ir lengvuju automobiliu. Matmenys: ilgis – 100 cm, plotis – 8 cm, aukštis – 80 cm.

Plastikinių bortų paskirtis:

- šiltnamių takelio atskyrimui,
- trinkelių pakraščiams sutvirtinti, vietoj betoninio borto;
- gėlynų, alpinariumų atskyrimui nuo vejos;
- dekoratyvinių lauko baseinų dugno guminės dangos kraštinių užfiksavimui;
- parkų, kaimo turizmo takų įrengimui.



Pav. 30 Plastikinis bortelis



Pav. 31 Korys

4.3. Laistymo sistema šiltnamiams

- Naudojamas skystis - švarus vanduo.
- Vandens pajungimas - kranas su sriegiu 3/4.
- Max vandens temperatūra - max 40⁰ C.
- Darbinis slėgis 0 - 0.8 bar.
- Našumas 100-120 L/val.
- Atstumas tarp laistymo skylių - 28 cm. (80 skylių).



Pav. 32 Laistymo sistema

4.4. Augalų parišimo sistema



4.5. Lentynėlė



5. EKSPLOATACIJOS REIKALAVIMAI

- 5.1. Leidžiama šiltnamio sniego apkrova ne didesnė nei 30 kg/ m², vėjo greitis – ne didesnis nei 25 m/s.
- 5.2. Dėl vėjo gūsių reikia priveržti atlaisvintas tvirtinimo veržles arba pakeisti tvirtinimo detales.
- 5.3. Šiltnamį draudžiama statyti arčiau kaip 3 m prie kapitalinių pastatų (tvorų, medžių ir pan.)
- 5.4. Draudžiama naudoti atvirą ugnį šalia šiltnamio.
- 5.5. Šiltnamį saugoti nuo mechaninio poveikio.
- 5.6. Pamatas šiltnamiui nebūtinus.
- 5.7. Nuo drėgmės poveikio cinkuoti profilių paviršiai gali įgauti balkšvą spalvą.
- 5.8. Polikarbonato galus rekomenduojama uždaryti uždarymo profiliais.
- 5.9. Orlaidės, sandarinimo juostos, uždarymo profiliai, automatinė uždarymo – atidarymo sistemos, laistymo sistemos ir montavimo darbai bei pristatymas į gaminio kainą neįeina.
- 5.10. Montuojant šiltnamį būtina naudoti asmenines apsaugos priemones (darbo pirštines, akinius ir pan.).
- 5.11. DĖMESIO! Šiltnamio konstrukcijoje gali būti aštrių kampų.
- 5.12. Negalima naudoti sieros dūmadėžių ar kitų cheminių medžiagų, kurios kenkia metalinėms ir plastikinėms šiltnamio konstrukcijoms!

Gamintojas UAB „Euroliuksas“
Mob. +370 657 99465

