

PIRTIES KROSNIS KETAUS SU STIKLINĖMIS DURELĖMIS 72 KG

MONTAVIMO IR NAUDOJIMO INSTRUKCIJA



Pirties krosnis, skirta garinimui patalpai iki 20 kubinių metrų, svoris 72 kg.

malkų ilgis iki 40 cm, 130 kg akmenų, ketaus durys su stiklu.

Pirties tūris, m³: iki 20

Sienuelės storis 8-9 mm

Krosnies matmenys: 780x480x650 (ilgis x plotis x aukštis)

Dūmtraukio skersmuo, mm 115

Krosnis pagaminta iš ketaus

Traukės ilgis 250 mm

Išorinių durų dydis (aukštis x plotis) 320*290 mm

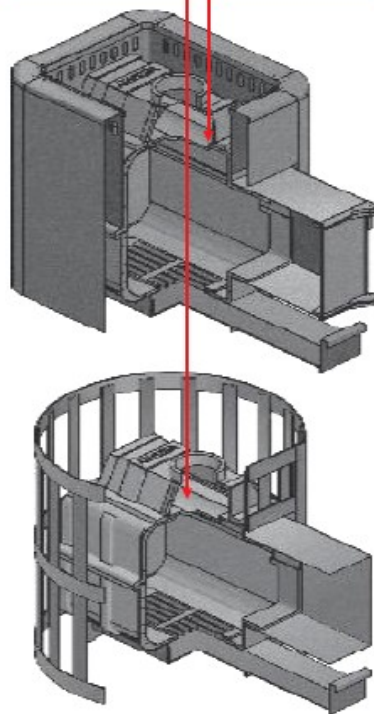
Durų nusileidimo dydis (aukštis x plotis) 280x250 mm

Krepšelio dydis 510x480x650 (ilgis x plotis x aukštis)

Šildymo tipas: atviras

Šildomas: iš gretimo kambario.

Dūmtraukio „dantis“* - įrengtas viršutinėje pakuros dalyje, priešais kamino išleidimo angą



*Židinio „dantis“ (slenkstis) pagerina trauką ir neleidžia šaltam orui iš išorės per kamina patekti į pakurą, taip pat saugo, kad suodžiai iš kamino nepatektų į pakurą.

Dėmesio! Prieš pradėdami montuoti ir naudoti pirties krosnį, atidžiai perskaitykite instrukciją!

EURO

Bendroji informacija

Krosnis eksploatuojama su kietuju kuru, yra skirta orui ir vandeniui pašildyti, taip pat šlapiam garui skleisti (rusiškoje pirtyje) arba sausam garui (suomiškoje pirtyje). Krosnis yra konvekcinio tipo šildymo prietaisas. Krosnies konstrukcija skirta montuoti garų pirtyje su židinio išleidimo anga į gretimą kambarį.

Pirties krosnis yra patobulinta tikros rusiškos mūrinės pirties krosnies versija, kurios pagrindiniai privalumai lieka nepakę:

- minkšta*, giliai įsiskverbianti, gerai šildanti infraraudonoji spinduliuotė; (*Minkštas spinduliavimas – kai nesijaučia didelis karštis, stovint šalia krosnies, jaučiasi tik maloni spinduliuojanti šiluma) didelis akmenų, pašildytų iki aukštos temperatūros, tūris, leidžiantis gauti smulkiai paskleistus garus.
- viršutinėje krosnies dalyje, prieš kamino išleidimo angą, sumontuota pertvara.

Krosnies montavimas

DĖMESIO! Siekiant griežtai laikytis priešgaisrinės saugos taisyklių, krosnį ir dūmų kanalą turi montuoti kvalifikuoti specialistai, turintys teisę atlikti nurodytus darbus. Krosnis ir dūmtraukis turi būti sumontuoti registruojant atitinkamą aktą.

2. Bendrieji reikalavimai

Medinės grindys po krosnimi turi būti apsaugotos nuo ugnies ne mažiau kaip 50 mm storio šiluminės apsaugos sluoksniu ir metaliniu lakštu, kuris išsikiša 100 mm iš krosnies šonų ir 500 mm iš priekio.

Krosnis montuojama mažiausiai 500 mm atstumu nuo neapsaugotų degių konstrukcijų. Iš degių medžiagų pagamintos sienos turi būti apsaugotos plytų mūro arba karščiui atsparia medžiaga iki aukščio nuo grindų iki dvigubos grandinės kamino sekcijos.

Dūmtraukio aukštis turi būti toks, kad jame būtų užtikrintas mažiausiai 5 Pa vakuumas. Rekomenduojamas dūmtraukio aukštis yra mažiausiai 5000 mm.

Sienos pertvaros, į kurią sumontuotas tunelis, aukštis turi būti ne mažesnis kaip 2000 mm, pagamintas iš nedegių, karščiui atsparių medžiagų, pavyzdžiui, plytų. Tose vietose, kur plytų siena ribojasi su sienų pertvaros degiosiomis medžiagomis, būtina sumontuoti tarpines iš keraminių įvorių ir metalinių lakštų.

Virš krosnies esanti lubų dalis turi būti pagaminta iš nedegių medžiagų. Iš degių medžiagų pagamintos lubos turi būti apsaugotos metaliniu lakštu per nedegių medžiagų sluoksnį, kurio plotas viršija 1/3 krosnies užimamo ploto.

Atstumas nuo krosnies viršaus iki neapsaugotų lubų, pagamintų iš degių medžiagų, turi būti ne mažesnis kaip 1000 mm, o iki nedegių medžiagų - bent 800 mm.

Draudžiama krosnį montuoti priešgaisrinės saugos reikalavimų neatitinkančioje pirtyje (SNB 4.02.01-03).

3. Dūmtraukio reikalavimai

Pagal SNB 4.02.01-03 „Šildymas, vėdinimas ir oro kondicionavimas“: Dūmtraukiai turėtų būti projektuojami vertikaliai be atbrailų, pagamintų iš molio plytų, kurių sienos ne mažesnės kaip 120 mm, arba iš karščiui atsparaus betono, kurio storis ne mažesnis kaip 60 mm, sumontuojant jame 250 mm gylio kišenės su valymo angomis, uždarytomis durelėmis. Leidžiama naudoti dūmtraukius, pagamintus iš asbestcemenčio* arba surenkamų nerūdijančio plieno gaminių (bendraašius plieninius vamzdžius su užpildu iš apvalkalo į vamzdį su nedegia šilumą izoliuojančia medžiaga), jei išmetamųjų dūmų temperatūra neviršija 300°C asbestcemenčio vamzdžiams ir 500°C nerūdijančio plieno vamzdžiams.

* **Asbestas** (gr. **asbestos** 'neužgesinamas') – pluoštinis mineralas, atsparus ugniai, rūgštims, šarmams, geras šilumos, garso, elektros izoliatorius.

Šių kaminų griovelių matmenys statybinių konstrukcijų sandūroje ir įdubimas tarp kaminų išorinio paviršiaus bei sienos, pertvaros ir kitos pastato konstrukcijos turėtų būti montuojami atsižvelgiant į SNB 4.02.01-03 priedo reikalavimus.

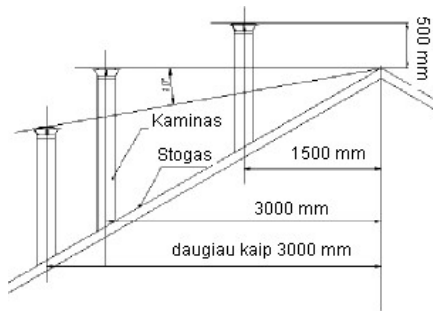
Jei pirtyje įrengtas pagrindinis dūmų šalinimo kanalas (siena ar šaknis), krosnis montuojama kuo arčiau šio kanalo. Krosnies dūmų išleidimo anga yra sujungta su tokiu kanalu iš ne mažiau kaip 0,8 mm storio nerūdijančio plieno vamzdžių.

Jei pirtyje nėra įmontuoto dūmų kanalo, yra įrengtas atsarginis kanalas, paremtas ant krosnies ir lubų.

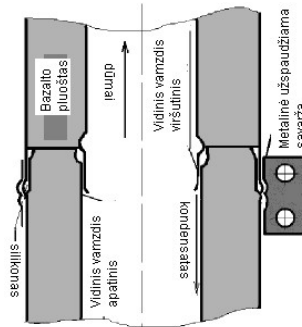
Sumontuotas dūmtraukis pagamintas iš nerūdijančio ar keraminio vamzdžių, po kuriuo dedamas pamušalas su nedegia šilumą izoliuojančia medžiaga. Šilumos izoliacijos sluoksnio storis turi užtikrinti, kad judant dūmų kanalu nebūtų pasiektas rasos taškas* (*Rasos taškas – temperatūra, kurioje vandens garai, esantys ore, virsta sočiaisiais (t. y., oras, turintis pradinę temperatūrą ir sąlyginį drėgnį, daugiau nebegali priimti drėgmės).

Dūmų kanalo skerspjūvio plotas neturėtų būti mažesnis už krosnies dūmtraukio skerspjūvio plotą. Dūmtraukiai turėtų būti montuojami vertikaliai, be atbrailų. Leidžiama išdėstyti ne daugiau kaip du nuokrypius ne

didesniu kaip 30° kampu nuo vertikalės, o horizontalaus poslinkio ne daugiau kaip 1000 mm.



Pav. 1



Pav. 2 Vamzdžio surinkimo schema

*Bazalto pluoštas –neorganinis cheminis pluoštas, gaminamas iš ypač plonų bazalto lydalo gijų. Naudojamas karščiui atsparioms medžiagoms gaminti

Dūmų kanalo aukštis turi būti toks, kad dūmų kanale būtų užtikrintas mažiausiai 5 Pa vakuumas. Rekomenduojamas kamino aukštis yra bent 5000 mm nuo grotelių.

Dūmtraukiai turėtų pakilti virš stogo: (Pav. 1)

- ne mažiau kaip 500 mm virš plokščio stogo;
- ne mažiau kaip 500 mm virš stogo kraigo arba parapeto, kai vamzdis yra iki kraigo ar parapeto iki 1500 mm atstumu;

* Parapetas – neaukšta sienelė, atitverianti stogą, terasą, laiptus, krantinę.

- ne žemiau už stogo kraigą, kai vamzdis yra atstumu nuo 1500 mm iki 3000 mm nuo kraigo;
- ne žemiau linijos, nubrėžtos nuo kalvagūbrio žemyn 10 ° kampu iki horizonto, kai vamzdis yra nuo kalvagūbrio daugiau kaip 3000 mm atstumu.

Būtina nustatyti vamzdžių aukštį 500 mm virš aukštesnio pastato ar statinio, stovinio arčiau nei 10-15 m. Jei pirties stogas yra pagamintas iš degių medžiagų, ant kamino turi būti sumontuotas kamino stogelis su kibirkšties ribotuvu iš nerūdijančio tinklelio, kurio skylės ne didesnės kaip 5x5 mm ir ne mažesnės kaip 1x1 mm.

Kai kaminas „praeina“ per stogą, reikia naudoti specialų kamino elementą - stogo pjūvį arba kontrolės punkto flanšą (pagrindinį nuleidimą), kuris užtikrina tiek priešgaisrinę apsaugą, tiek hidroizoliaciją kamino ir stogo sankirtoje. Atstumas nuo vamzdžio išorinio paviršiaus iki visų degių stogo elementų turi būti ne mažesnis kaip 130 mm.

Neapsaugotos pastato konstrukcijos (iš degių medžiagų) turi būti nutolusios mažiausiai 500 mm nuo dūmų kanalo.

Dūmtraukio elementų jungtys neturi patekti į grindų griovelius, tai reiškia, kad dūmtraukis turi būti sumontuotas taip, kad jį būtų galima mechaniškai išvalyti.

DĖMESIO! Visi dūmtraukio elementų surinkimo, sujungimo, montavimo darbai turėtų būti atliekami su apsauginėmis pirštinėmis.

4. Dūmtraukio surinkimas

Padėkite visus kamino elementus ant žemės pagrindo, nuimkite apsauginę plėvelę, pasiruoškite reikiamus įrankius.

Vadovaujantis krosnies surinkimo ir eksploataavimo vadovu, naudotų statybinių medžiagų atsparumas ugniai, jų apsauga nuo gaisro nustato vertikalią surinkto dūmtraukio „praėjimo“ ašį. Įrengdami krosnį atsižvelkite į lubų sijų ir stogo gegnių vietą.

Lubose padarykite skerspjūvį.

Ant krosnies išleidimo vamzdžio sumontuokite vieną iš kamino elementų: vienos grandinės vamzdį, pradinį vamzdį arba baką ant vamzdžio. Montuodami užsandarinkite tarpą tarp atšakos vamzdžio ir šio elemento naudodami karščiui atsparų sandariklį arba molį.

DĖMESIO! Griežtai draudžiama naudoti dvigubos konstrukcijos (išorinio ir vidinio skersmens) vamzdį kaip pirmąjį kamino elementą, sumontuotą tiesiai ant krosnies išleidimo angos.

Visi dūmtraukio elementai montuojami vienas ant kito per lentą lengvai stuktelint plaktuku. Surinkdami kaminą, elementų sandūroje esančius tarpus užpildykite karščiui atspariu silikonu ir sujungimus pritvirtinkite užspaudžiamomis sąvaržomis (Pav. 2).

4.5. Ant pirmo kamino elemento uždėkite droselio vožtuvą, nukreipdami valdymo rankenėlę patogiai kryptimi. Dūmtraukio elemento, ant kurio uždėta droselio sklendė, ilgis turi būti nustatytas iš anksto, atsižvelgiant į tai, kad neįmanoma prijungti pradinio dvigubos konstrukcijos vamzdžio, tiek su apatiniu, tiek su viršutiniu elementu lubų pjūvio dalyje. Prakiškite pradinį dvigubos konstrukcijos vamzdį per skylę metaliniame lubų pjūvio lakšte ir uždėkite jį ant surinktos kamino dalies.

4.6. Norėdami sumažinti vertikalias apkrovas tiek ant kamino, tiek ant krosnies, ant pradinio dvigubos konstrukcijos vamzdžio pjaustomose lubose sumontuokite įtempimo atramą.

4.7. Užpildykite laisvą lubų pjūvio vietą karščiui atsparia šilumą izoliuojančia medžiaga (bazalto vata, mineraline vata ir kt.).

4.8. Visas tolimesnis surinkimas iki sankryžos su stogu atliekamas to paties tipo elementais – dvigubos konstrukcijos vamzdžiais. Vamzdžiai jungiami pagal kondensato kryptį (Pav. 2).

4.9. Dūmtraukio „perėjimas“ per stogą atliekamas pjaunant stogą, kuris garantuoja ir stogo priešgaisrinę saugą, ir hidroizoliaciją toje vietoje, kur praeina kaminas. Prieš tai stoge, atsižvelgiant į kamino ašį, būtina padaryti skylę, kuri garantuoja visų degių stogo elementų „atsitraukimą“ nuo išorinio dvigubos konstrukcijos vamzdžio paviršiaus ne mažiau 130 mm. Įrengiamos pertvaros nuolydžio kampas turi atitikti stogo nuolydžio kampą. Priklausomai nuo naudojamos stogo dangos medžiagos, atlikite darbus atsižvelgdami į šios medžiagos ypatybes.

DĖMESIO! Šio darbo kokybė yra garantija nuo galimo vandens nutekėjimo kamino „praėjimo“ srityje.

4.10. Ant kamino uždėkite kūgio formos spaustuką, tvirtai prispauskite prie griovelio ir priveržkite. Laikydami pirmiau nurodytą šios instrukcijos dūmtraukių reikalavimų, nustatykite kamino aukštį, kuris garantuoja grimzlės stabilumą. Užbaikite surinkimą uždėdami paskutinį dvigubos konstrukcijos vamzdį, o ant jo – kamino stogelį.

4.11. Patikrinkite darbo kokybę, ypatingą dėmesį skirdami kamino elementų jungčių sandarumui. Nešvarias kamino vietas nuvalykite švaria, sausa šluoste. Pašalinkite nereikalingus daiktus ir įrankius iš kamino zonos.

4.12. Bent kartą per metus būtina apžiūrėti kaminą, išvalyti jį nuo suodžių, prireikus pakeisti sugedusius elementus, pašalinti voratinklius, paukščių lizdus ir kt. nuo kamino zonos.

DĖMESIO! Gamintojas neatsako už dūmų kanalą, surinktą iš kitų gamintojų elementų, taip pat pažeidžiant aukščiau nurodytus reikalavimus.

5 Bandomasis krosnies užkūrimas

Būtina įsitikinti, kad krosnies elementų ir dūmų kanalo jungtys yra sandarios, taip pat yra grimzlė.

Norėdami tai padaryti, prie atvirų pakuros durų reikia nešti plono popieriaus juostelę arba žvakės liepsną (dūmų kanalo vožtuvas atidarytas). Juostos ar liepsnos nuokrypis ugnies link rodo, kad yra grimzlė.

Tada į krosnį įdėkite popieriaus, medžio drožlių ir uždekite. Suodžių nebuvimas ant išorinio siūlių ir jungčių paviršiaus rodo jų sandarumą. Jei suodžių yra, reikia sandariau sujungti atitinkamus elementus.

Į akmenų indą įdėkite akmenis. Didelius akmenys sudėkite apačioje, mažesnius – viršuje. Akmenys turi būti švarūs ir tvirti. Akmenys turėtų būti vienos rūšies, kad vienodai įkaistų ir turėtų vienodą šilumos atidavimą į visas puses. Geriausiai tinka apvalūs ir vientisos formos.

Jei yra, pripildykite baką vandens.

DĖMESIO! Prieš montuojant krosnį, reikia patikrinti, ar bake nėra nuotėkio.

Į krosnį įdėkite degančių medžiagų (medžio drožlių, popieriaus). Jei kyla sunkumų uždegant, kuriam laikui palikite praviras pakuros duris. Kai liepsna įsidega, galite įdėti daugiau pakurų.

Atkreipkite dėmesį į liepsnos spalvą. Jei trūksta oro, liepsna yra raudona su tamsiomis juostomis. Esant oro pertekliui, liepsna yra ryškiai balta, o degimą lydi dūzgimas.

Optimalus degimas pasiekiamas naudojant sklendę ant pakuros durų. Reguluodami oro tiekimą sklende, pasieksite normalią aukso geltonos spalvos liepsną.

Norėdami įdėti daugiau pakurų, lėtai trumpam atidarykite pakuros dureles, tada taip pat lėtai atverkite jas visiškai. Tai leis išvengti atvirkštinės traukos atsiradimo, dūmų patekimo į kambarį.

DĖMESIO! Gali būti, kad pirmą kartą užkūrus krosnį kambarėje susiformuos nedideli dūmai dėl tepalų ir apsauginių medžiagų pėdsakų degimo ant išorinių šildymo bloko ir kamino elementų paviršių. Vėdinkite kambarį. Gamintojas rekomenduoja, kad krosnis bent valandai būtų palikta gryname ore prieš galutinį jos montavimą.

5.7. Krosnį sumontuosite per 2,0–2,5 valandas. Įsitikinkite, kad degių statybinių konstrukcijų temperatūra yra

priimtina. Jei reikia, atlikite papildomus šilumos izoliacijos darbus, naudodami šilumos apsaugos elementus

Dėl perpildyto pelenų stalčiaus krosnis gali pradėti rūkti.

Draudžiama:

- kaitinti krosnį degiaisiais skysčiais;
- naudoti anglį, durpes, skystąjį ir dujinį kurą;
- naudoti malkas, kurių ilgis viršija krosnies matmenis;
- naudoti krosnį batų, drabužių ir kitų daiktų džiovinimui;
- kurti krosnį su joje įmontuota talpa, kai ji nėra pripildyta vandens;
- krosnį montuoti gyvenamosiose patalpose, taip pat ikimokyklinėse, ambulatorinėse, poliklinikose ir panašiose įstaigose;
- blokuoti kamino angą, šalinti suodžius iš kamino dar vykstant degimo procesui;
- keisti krosnies dizainą ir naudoti ją kitiems tikslams;
- naudoti krosnį pirtyje, kuri yra pastatyta pažeidžiant priešgaisrinės saugos reikalavimus.

DĖMESIO!!! Siekiant užkirsti kelią ketaus krosnies pažeidimams, draudžiama pilti vandenį ant akmenų, kad susidarytų garai, vienkartinis intervalas tarp jų yra mažesnis nei 5 minutės. Draudžiama naudoti kietmedžio malkas, kitos rūšies kurą, išskyrus kapotas malkas.

Komplektacija

Pirties krosnis	– 1 vnt.
Grotelės	– 1 vnt.
Dūmtraukio „dantis“	– 1 vnt.
Krosnies durys	– 1 vnt.
Pelenų dėžutė	– 1 vnt.
Montavimo ir naudojimo instrukcija	– 1 vnt.