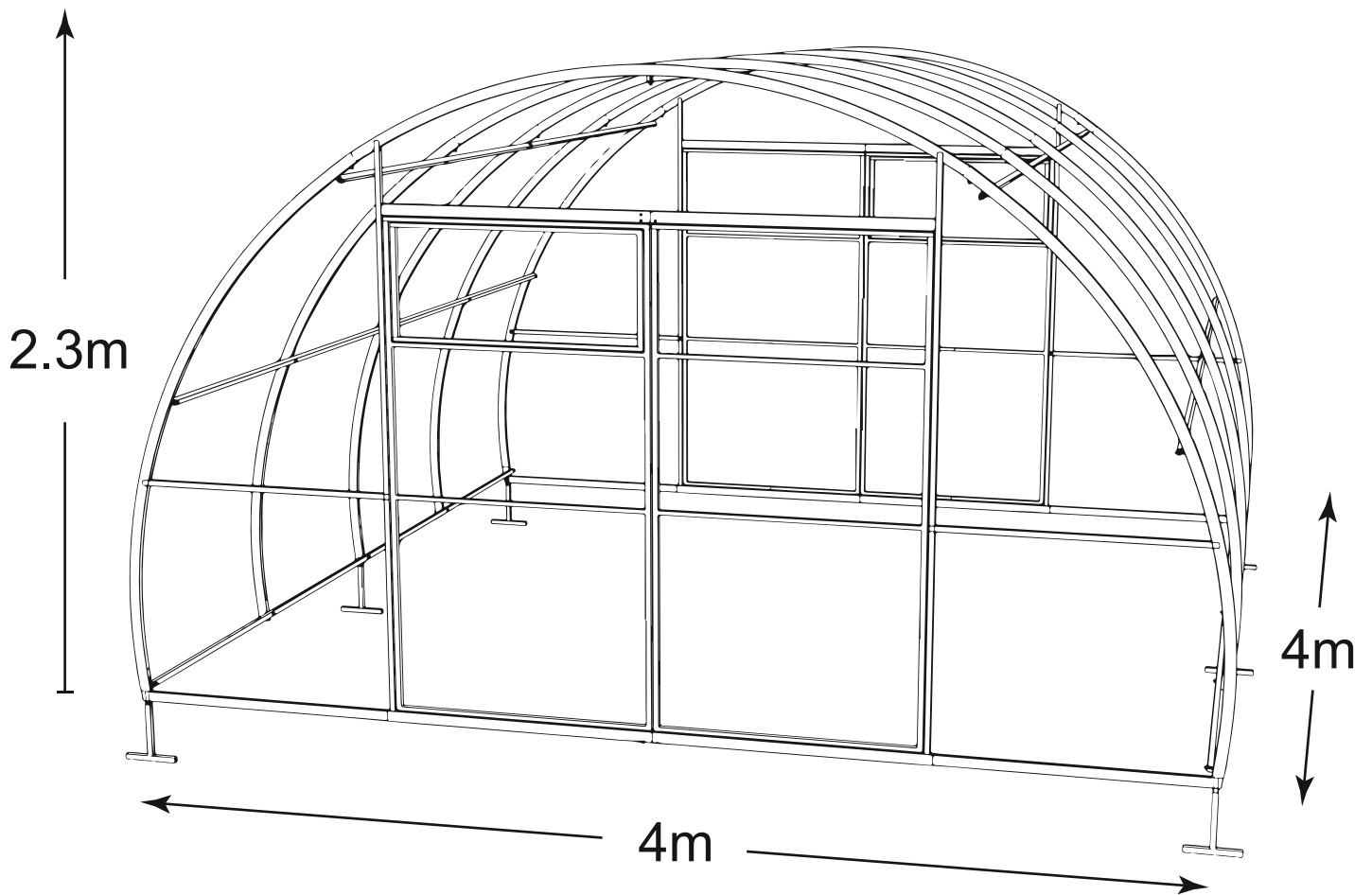
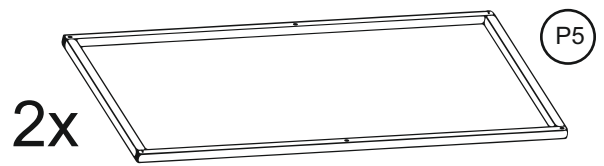
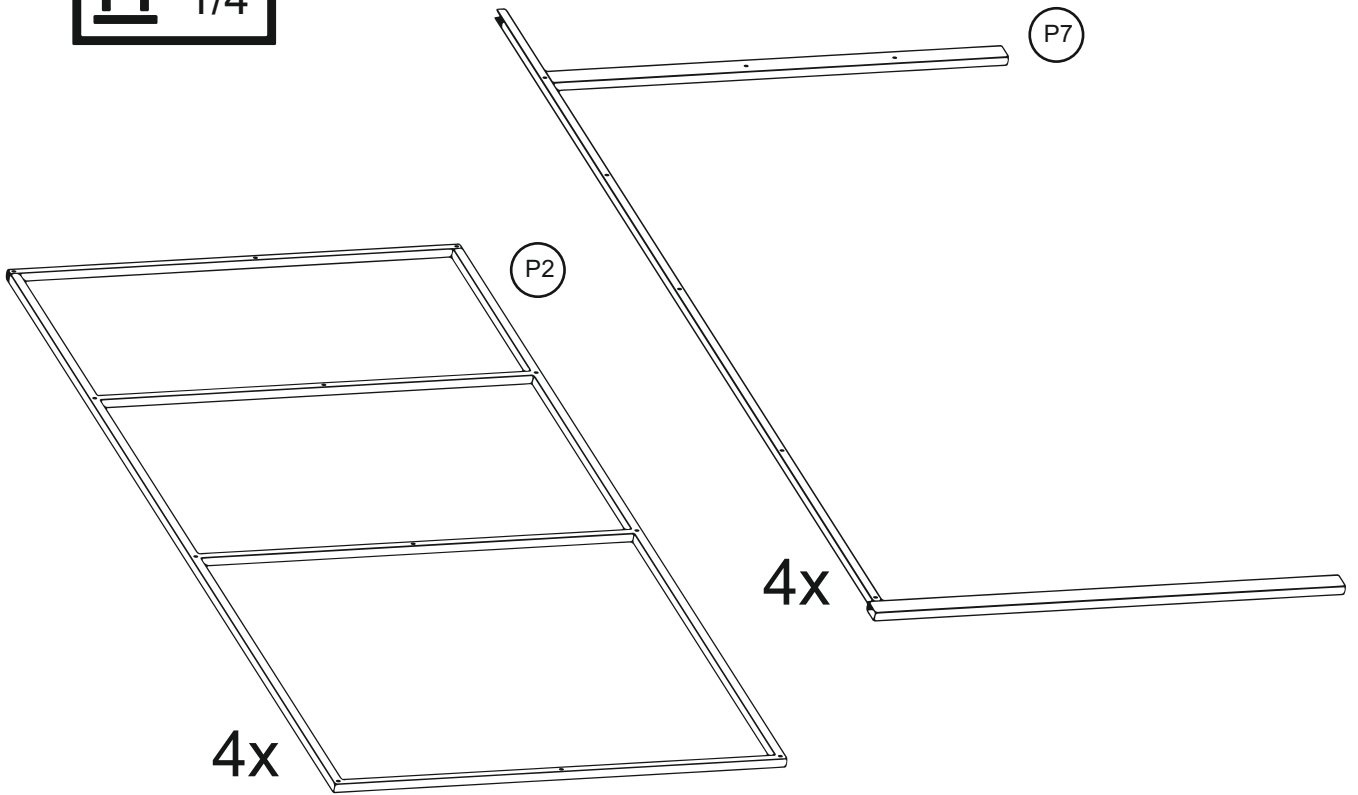


Šiltnamio PROFAS surinkimo instrukcija

4x4 + 2(1m)



4X4

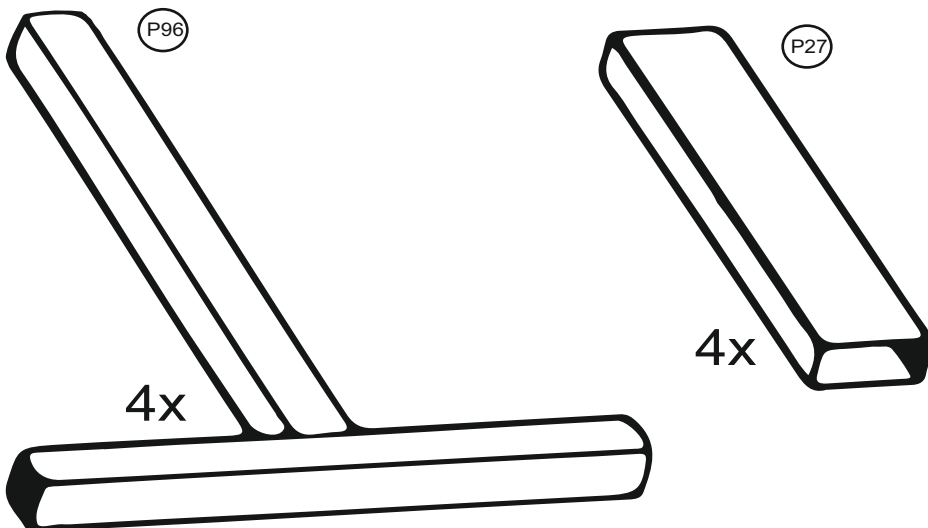
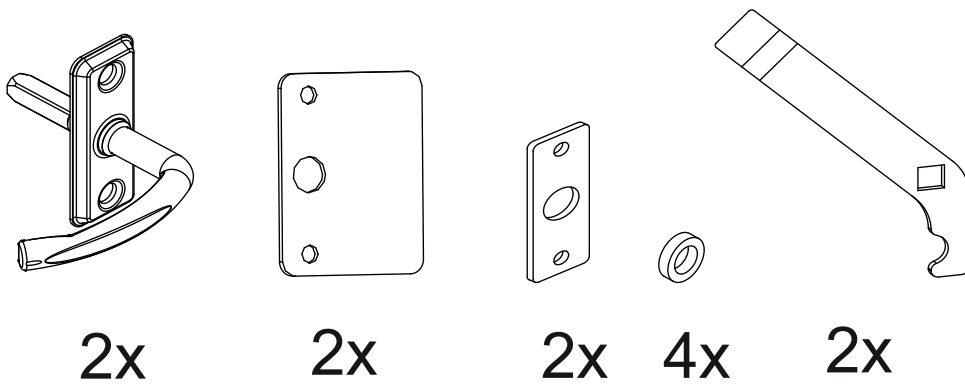
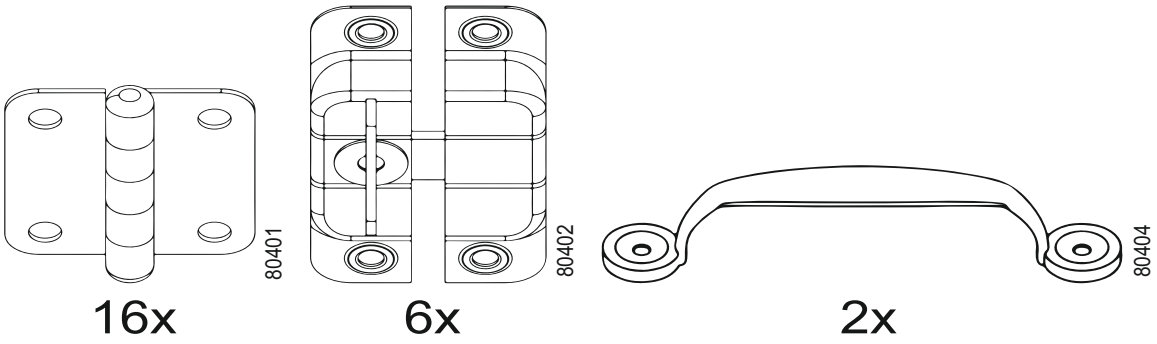
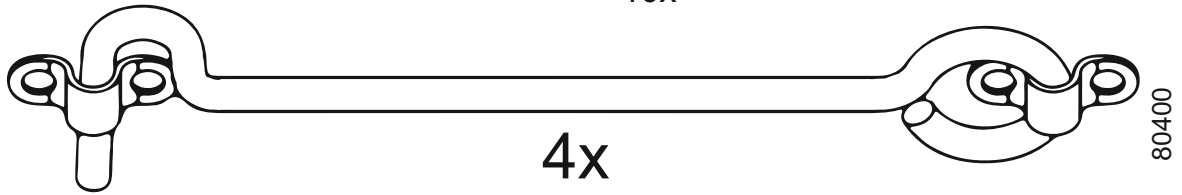
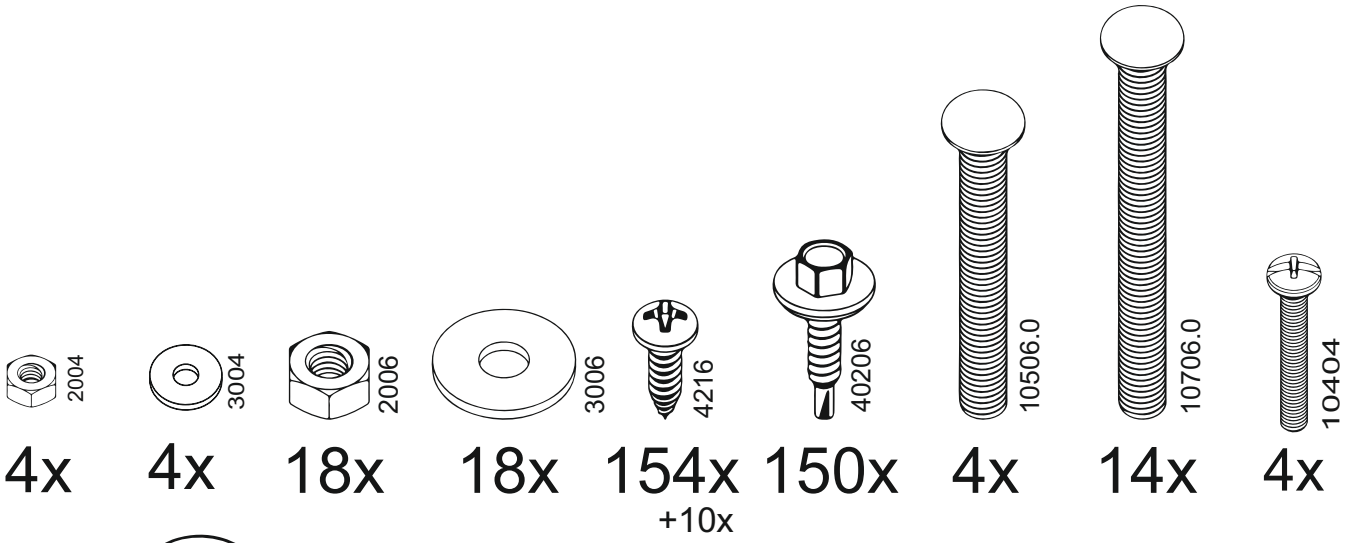


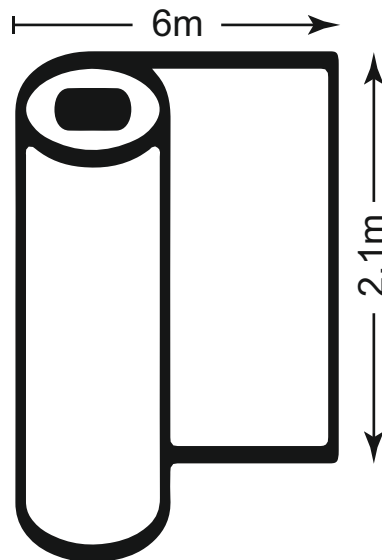
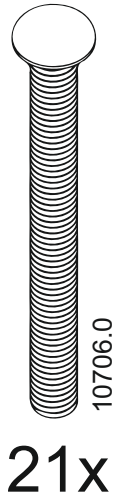
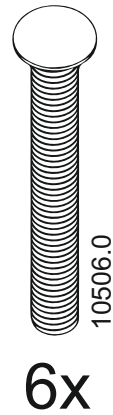
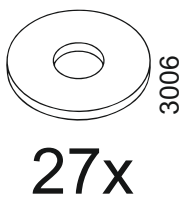
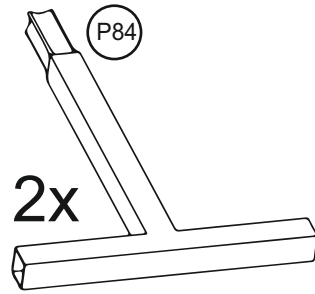
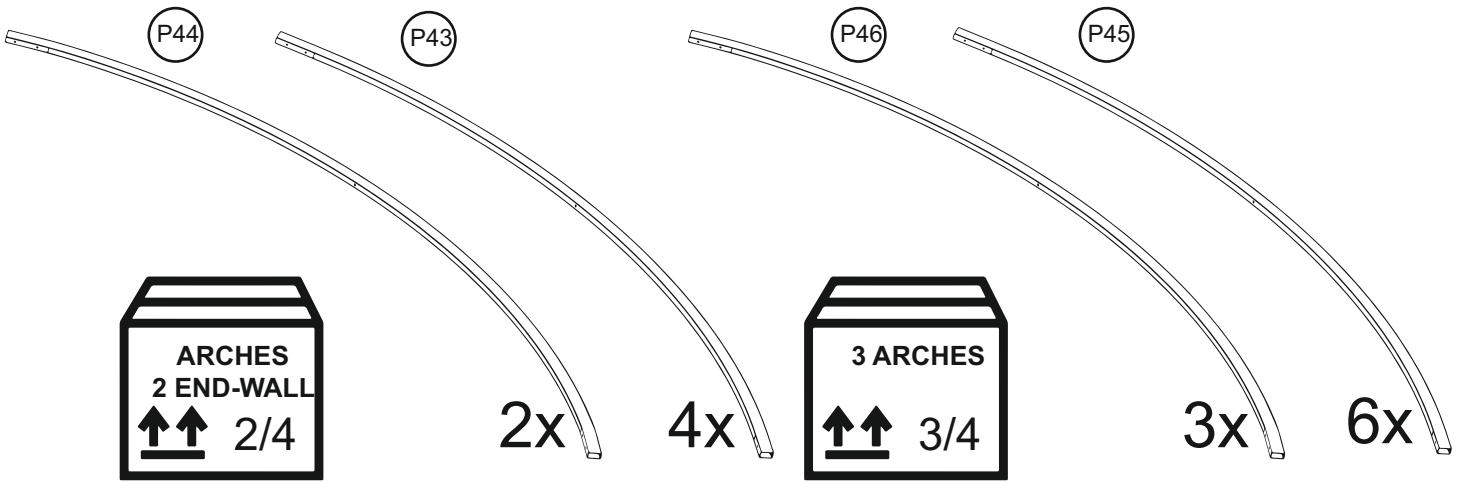
7x

7x

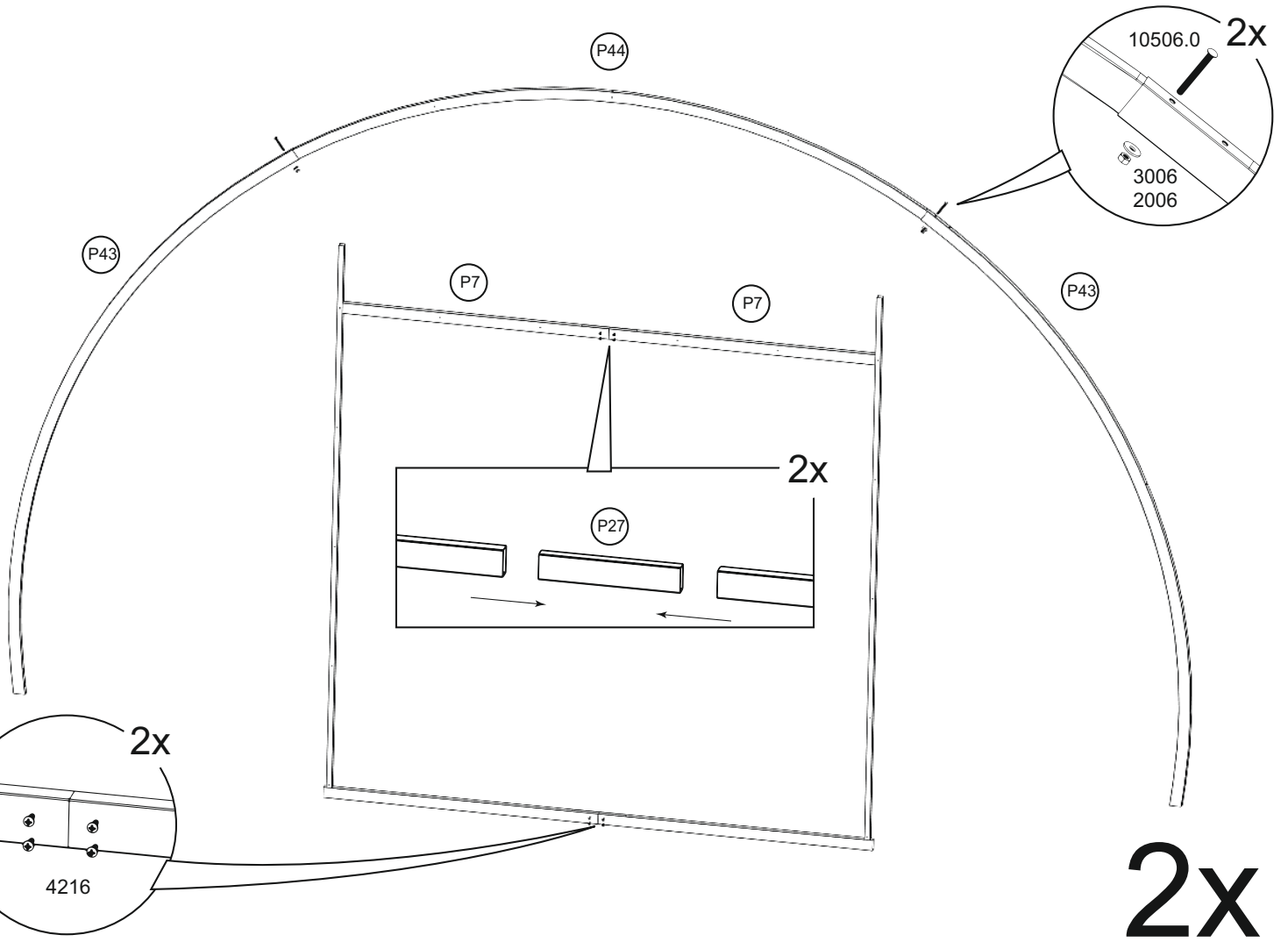
4x

4x



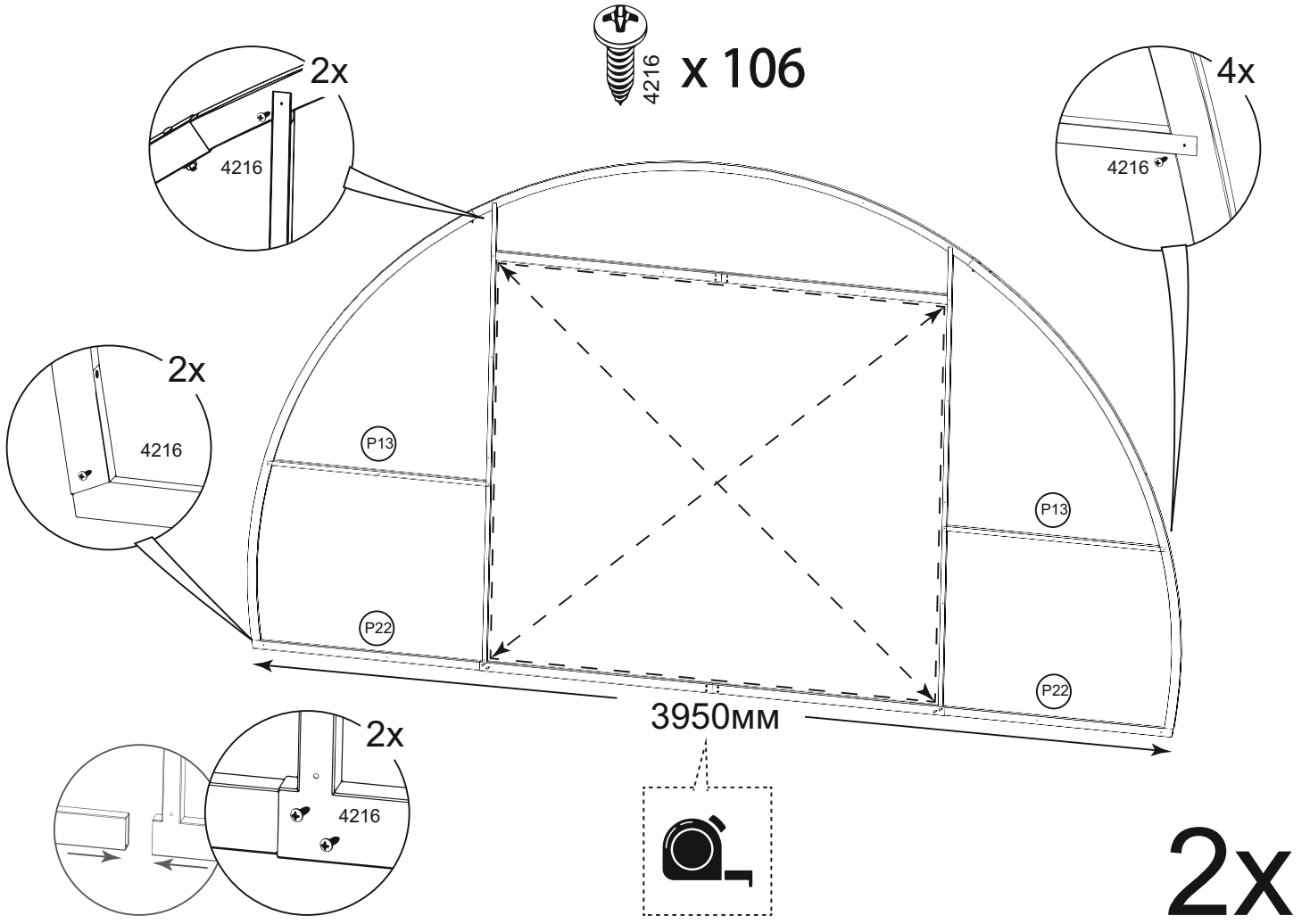


1

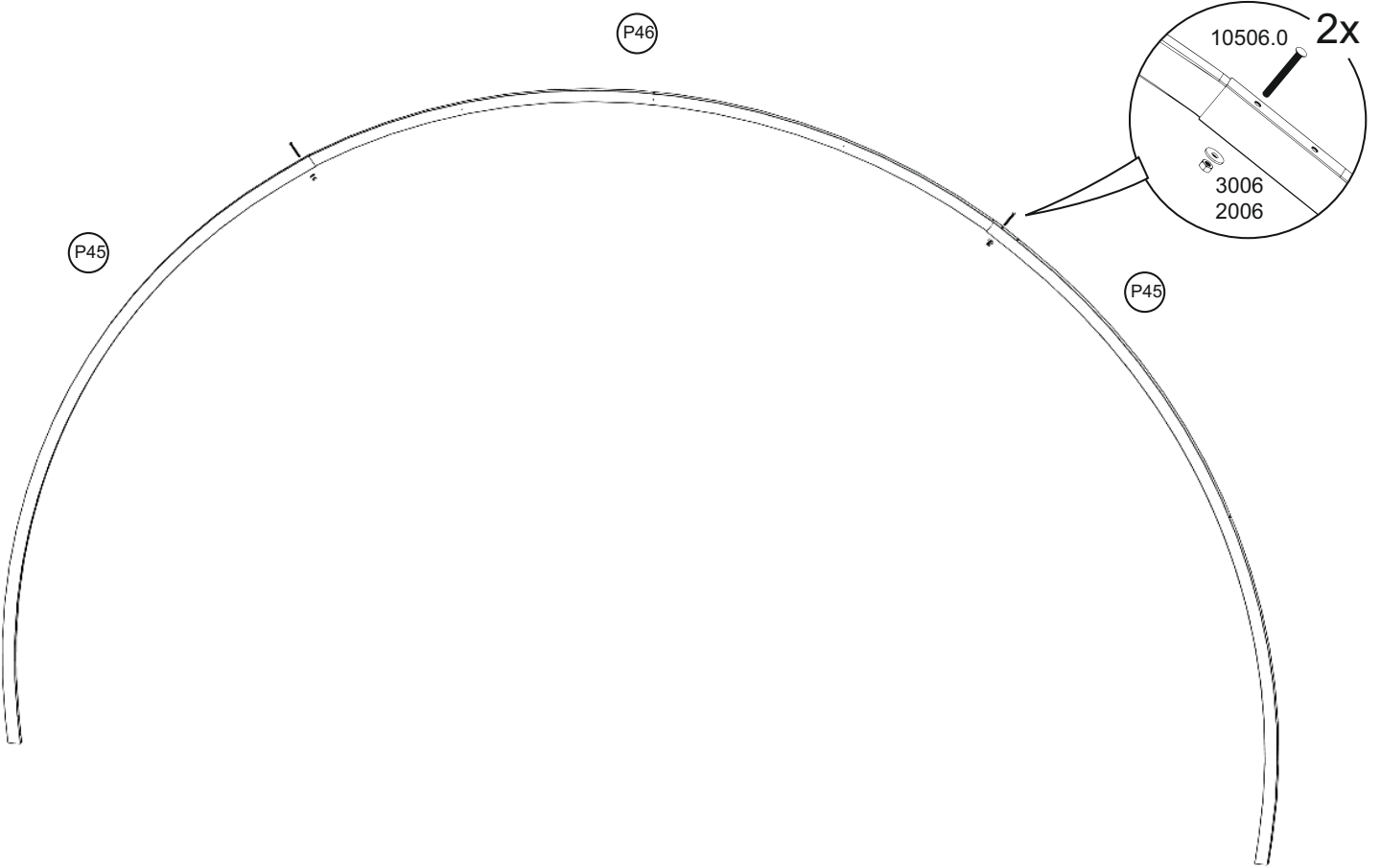


2x

2



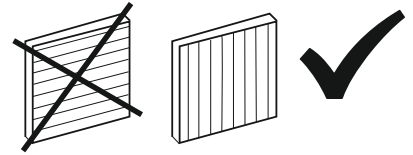
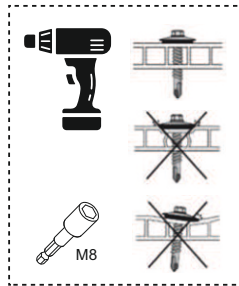
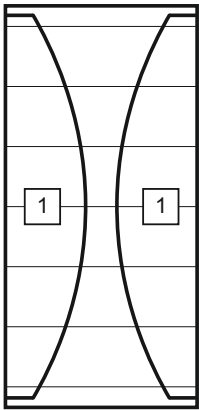
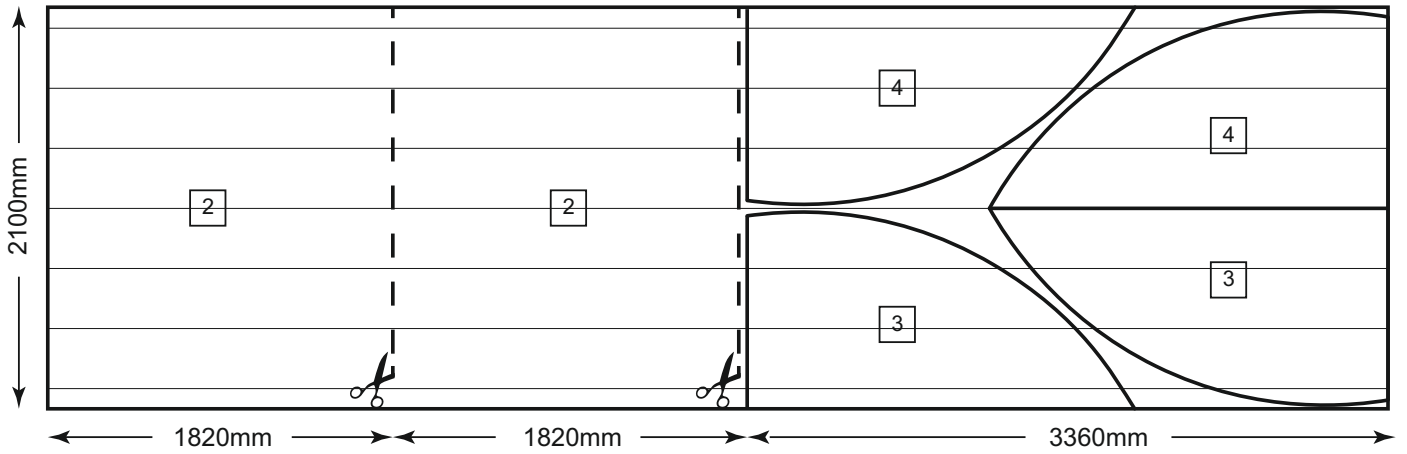
3



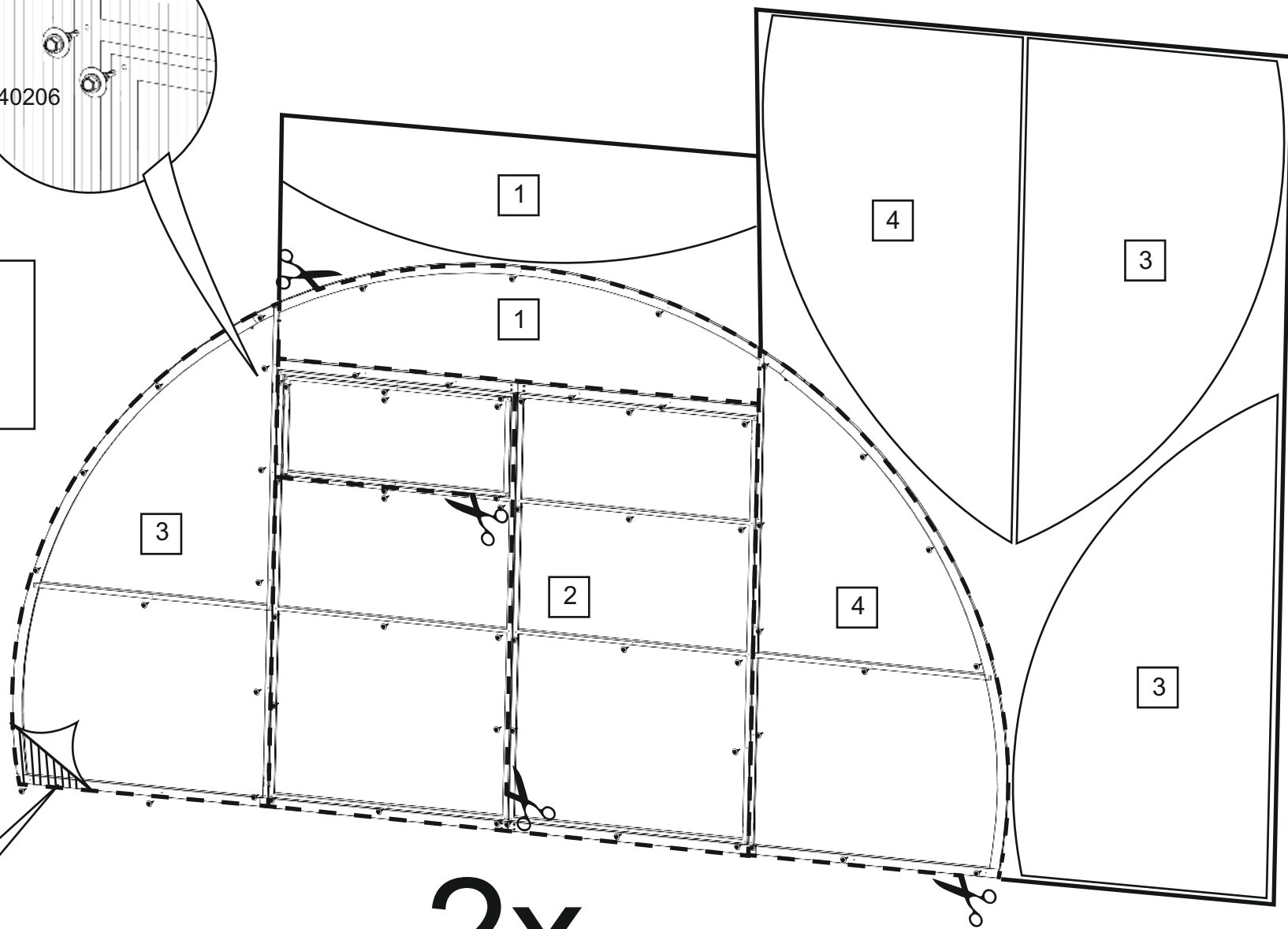
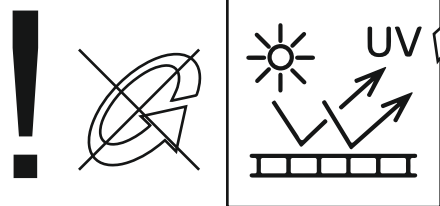
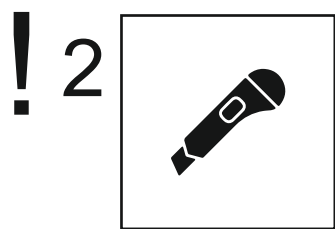
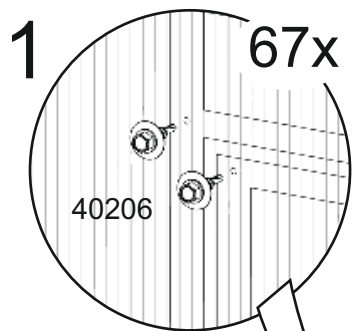
3x

4

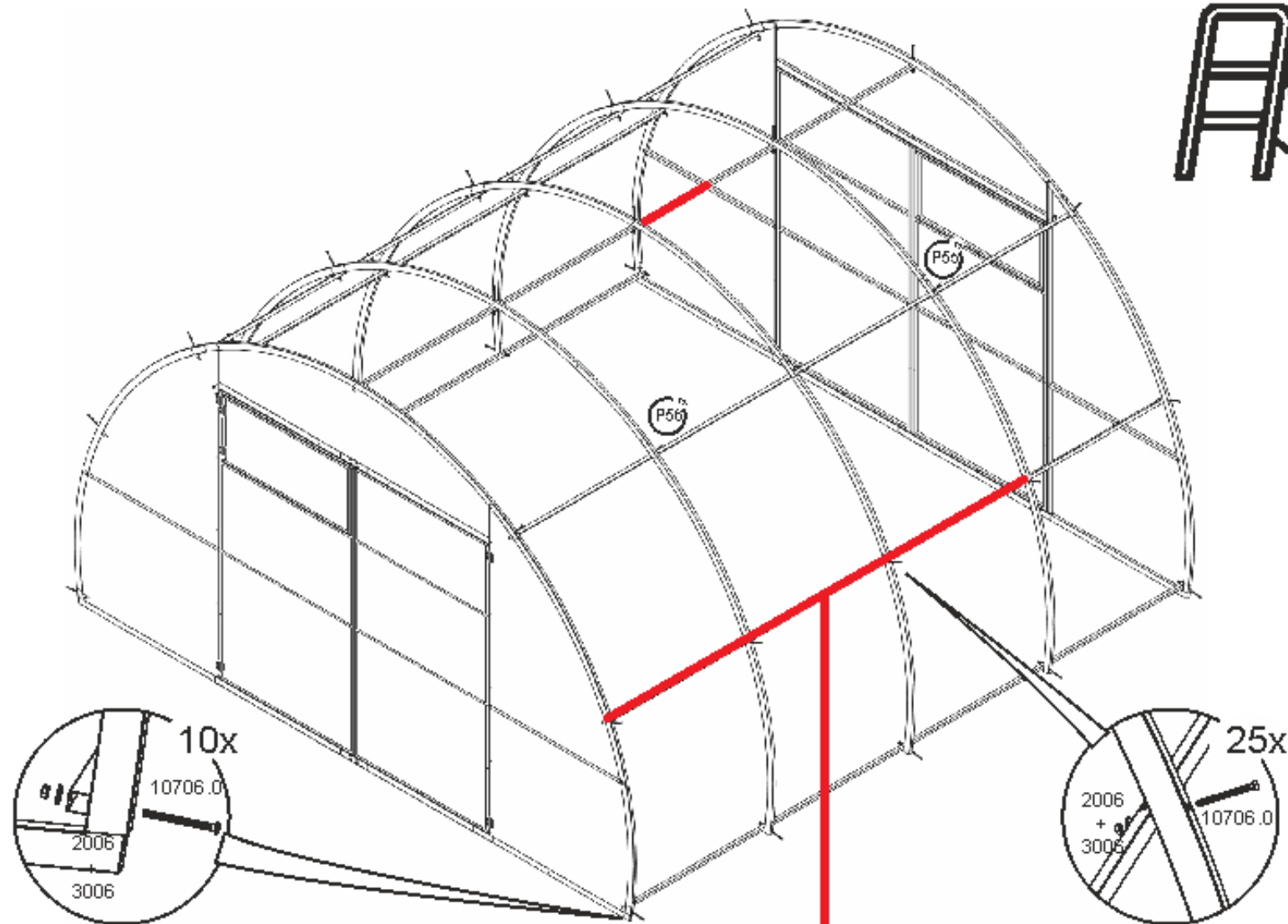
Reikalingos tokių matmenų dangos detalės



5

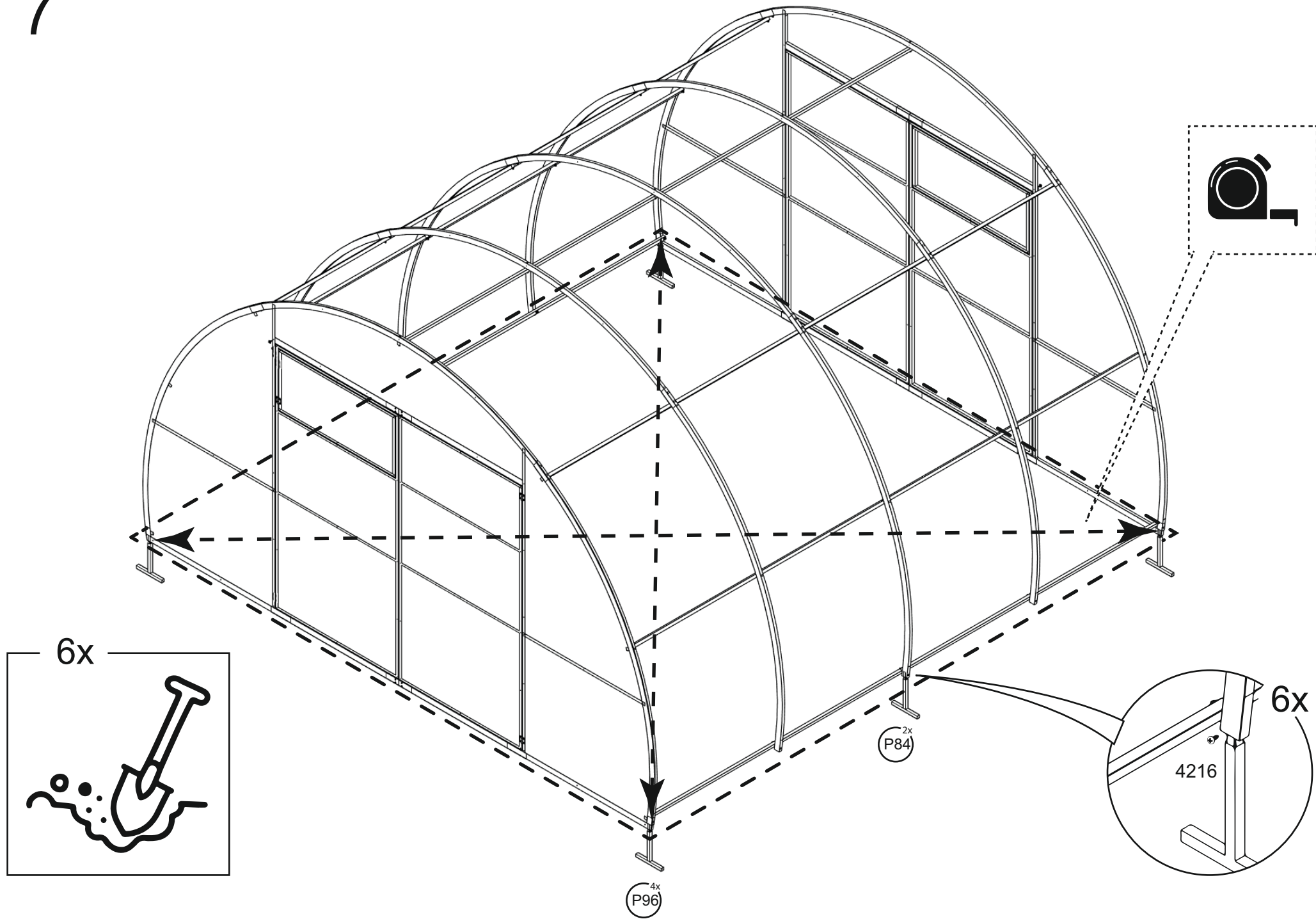


6

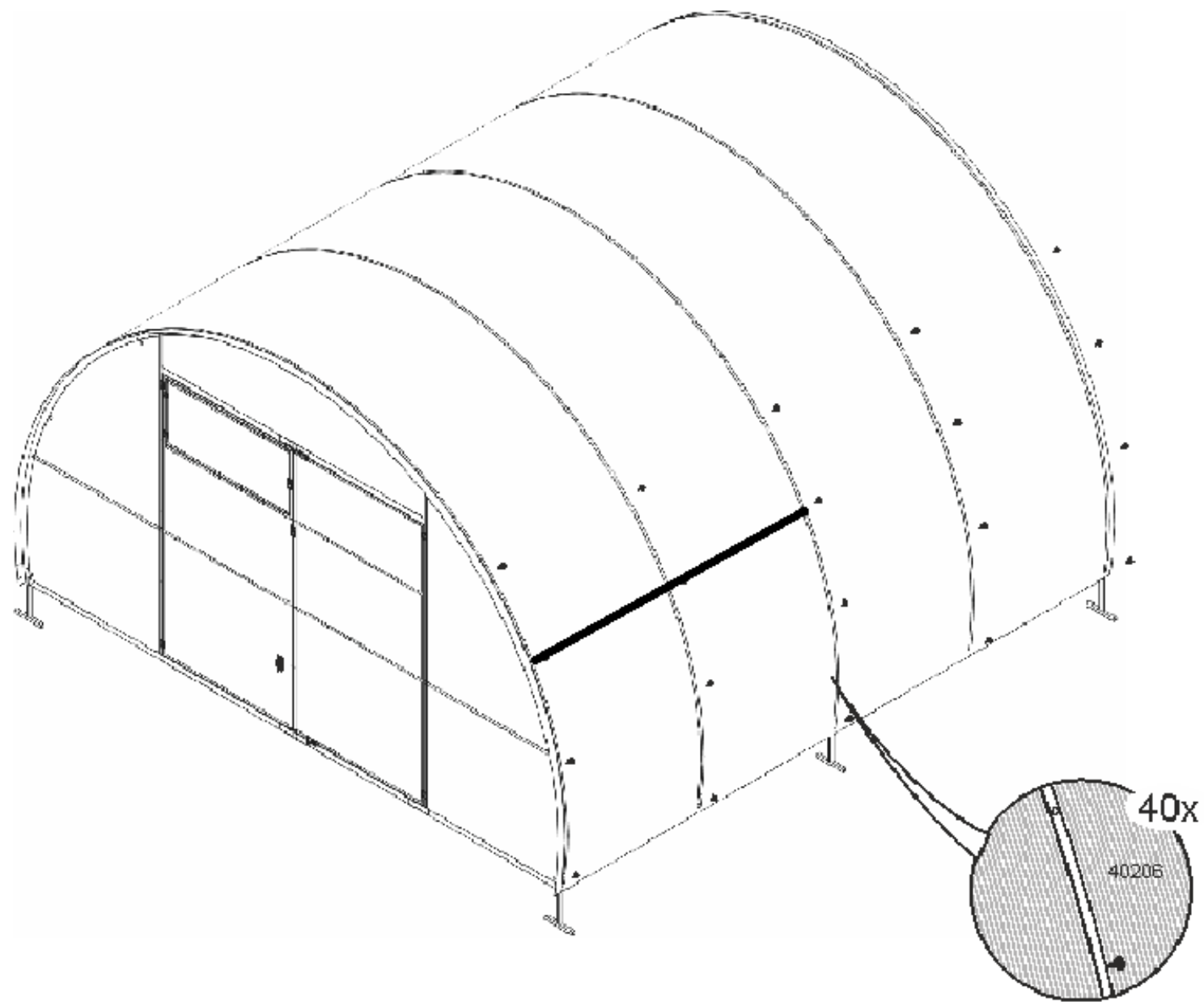


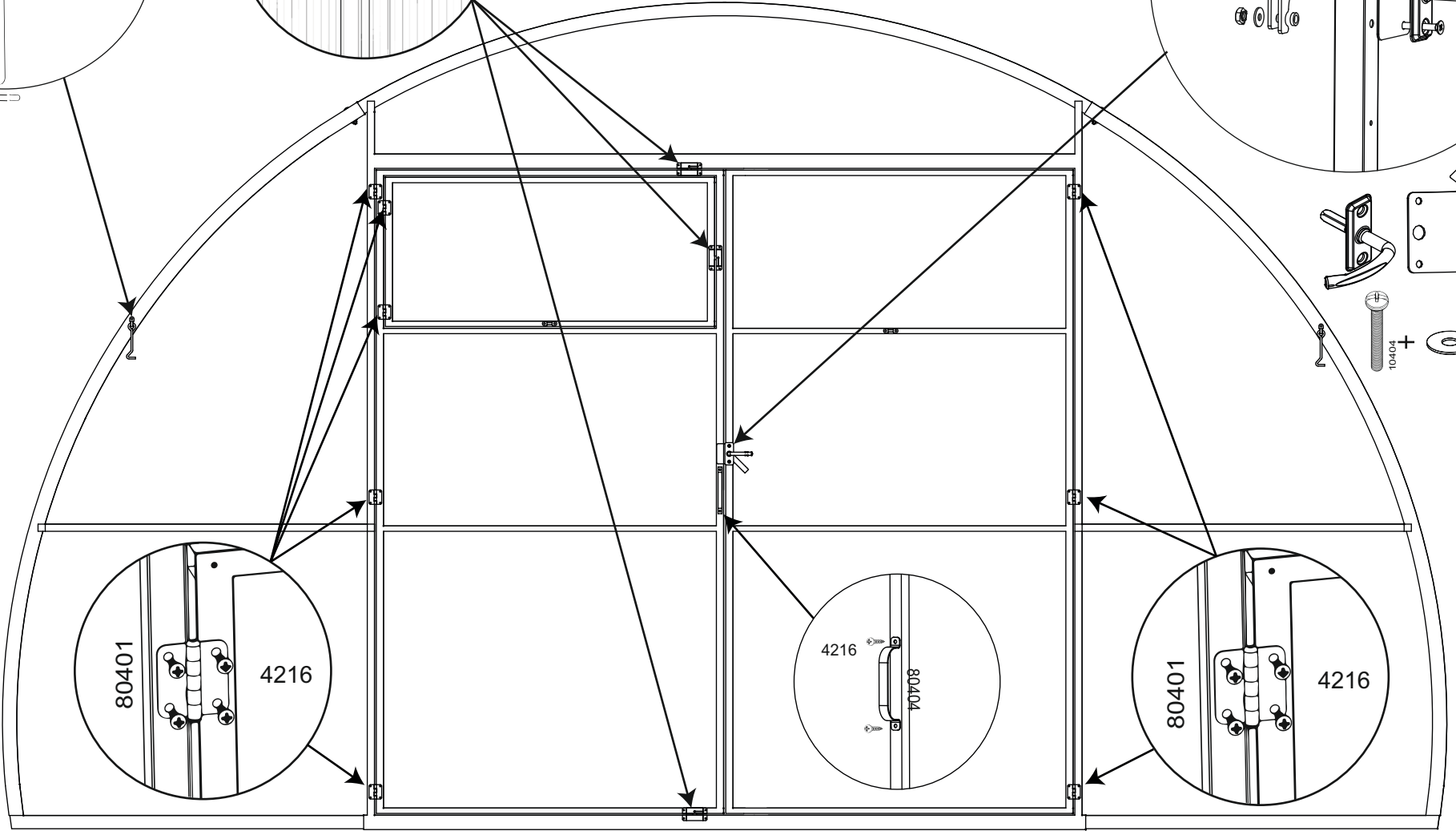
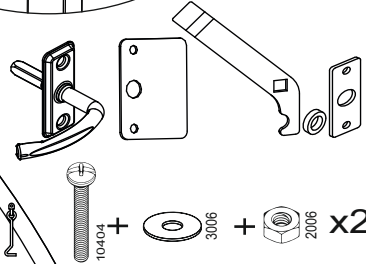
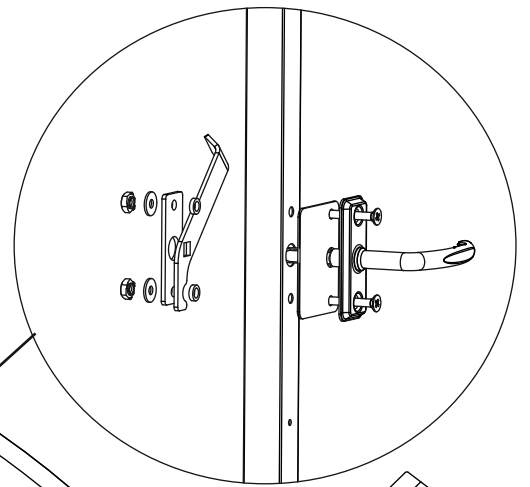
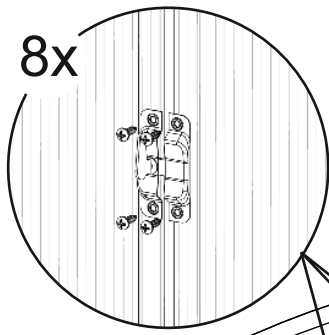
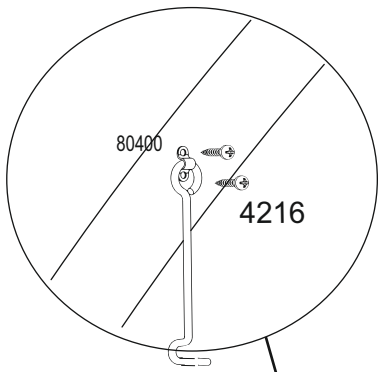
Su sujungiamuoju profiliu prijungiamas 1 m dangos. Vienas lapas sujungiamas viename šiltnamio šone, kitas lapas sujungiamas kitame šiltnamio šone.

7

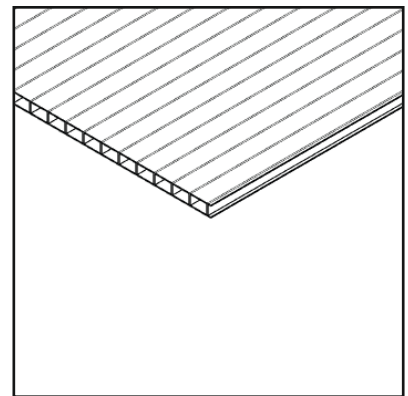
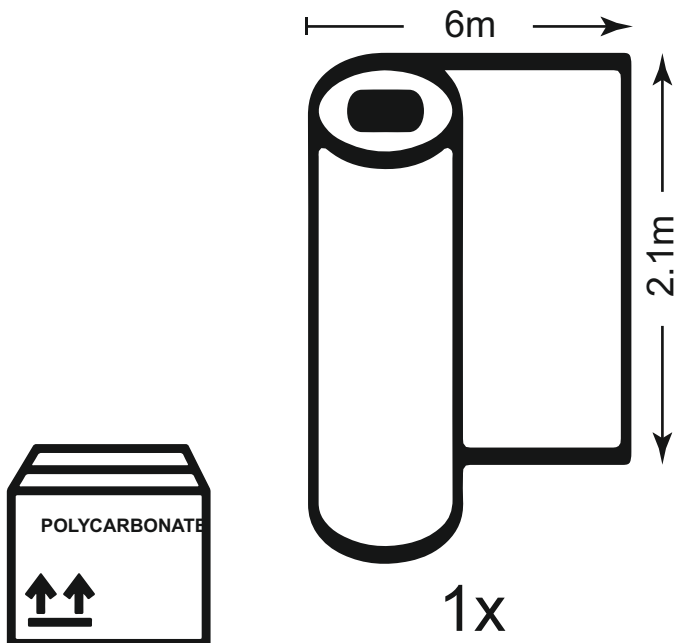
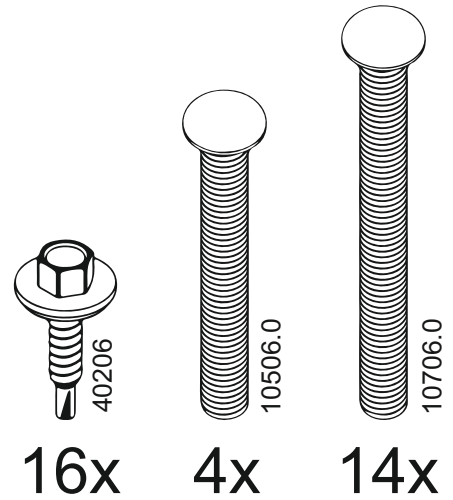
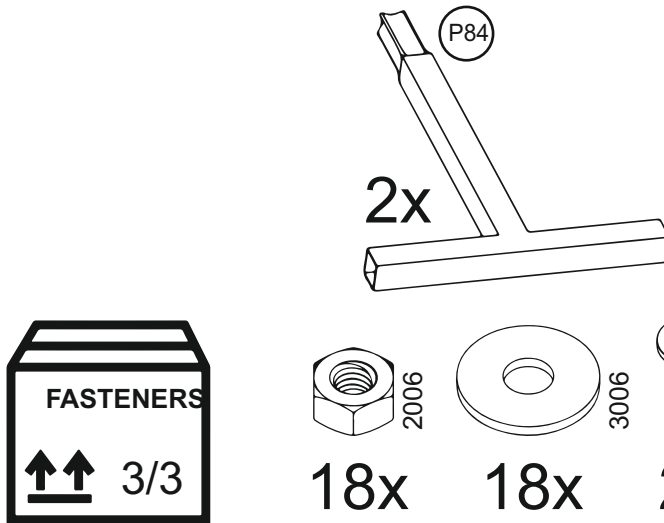
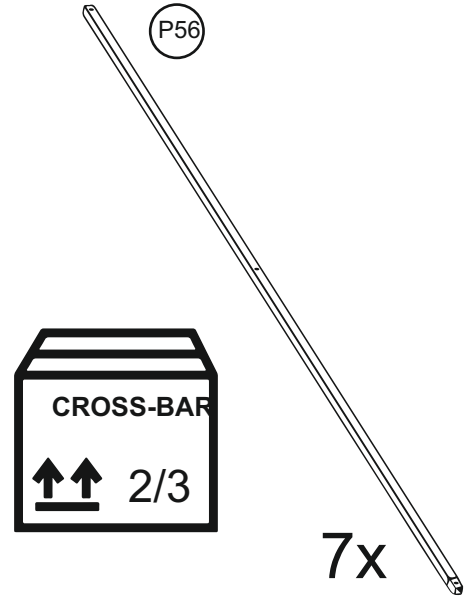
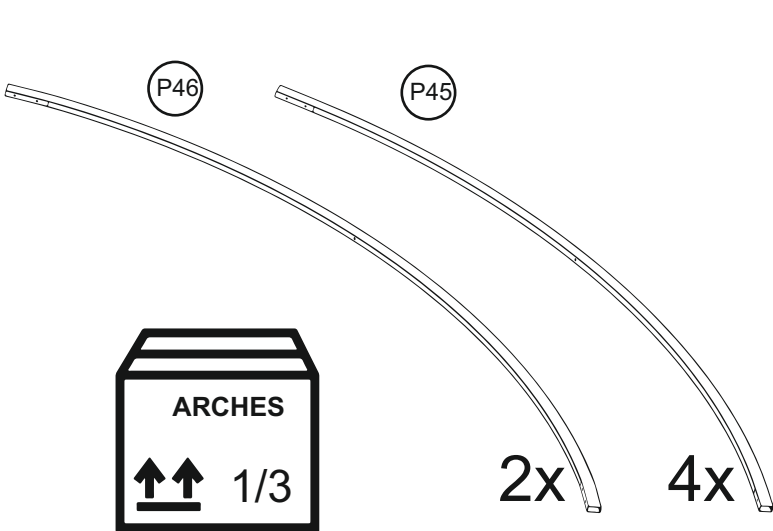


8

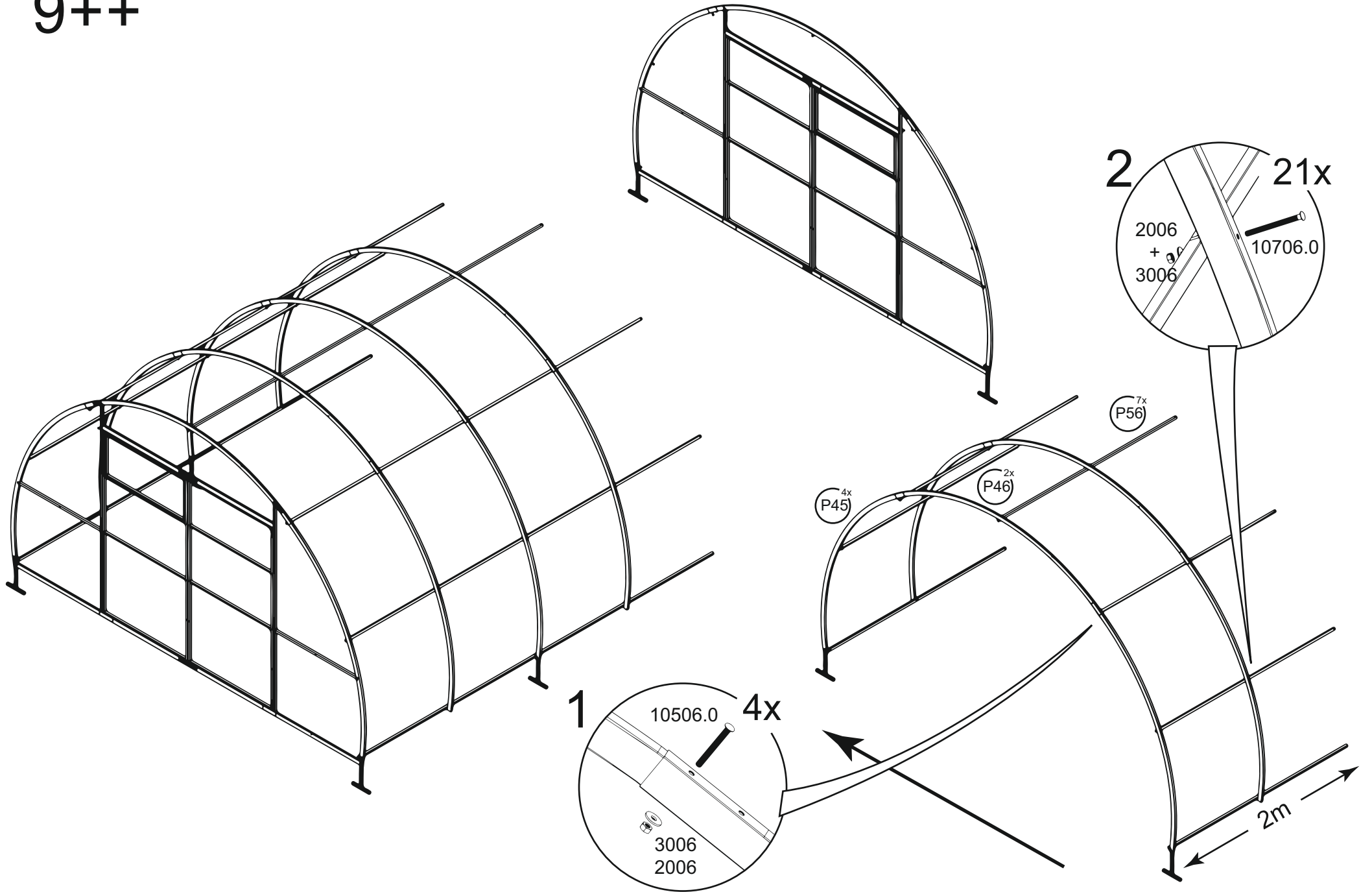




PRAILGINIMAS + 2m

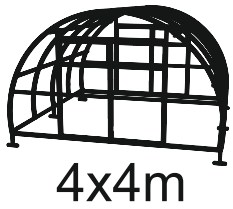


9++

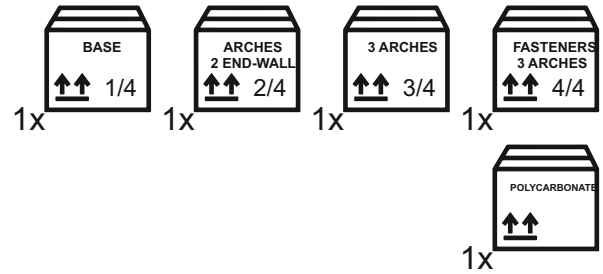


Polycarbonate

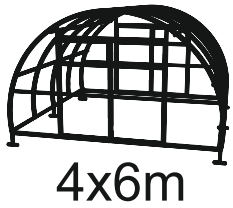
Boxes



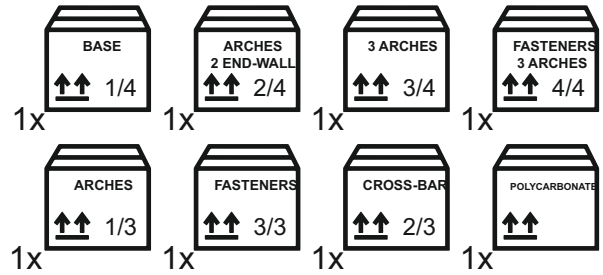
3x 2.1x6m
+
1x 2.1x1m



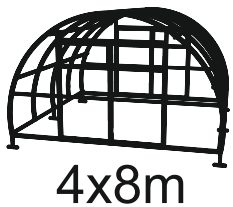
=5



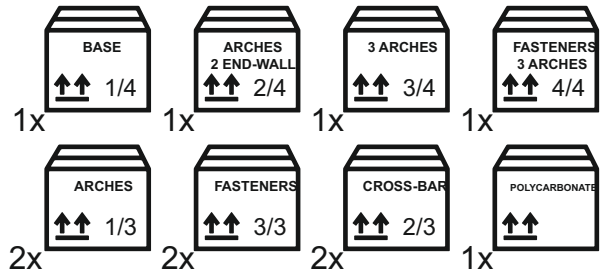
4x 2.1x6m
+
1x 2.1x1m



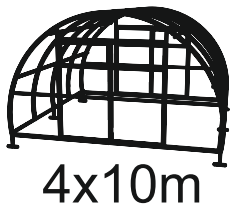
=8



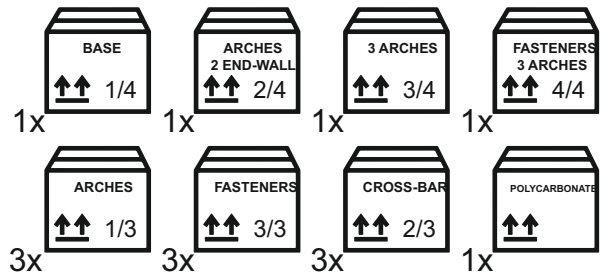
5x 2.1x6m
+
1x 2.1x1m



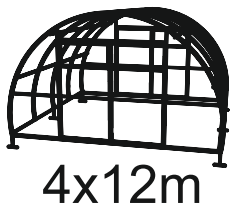
=11



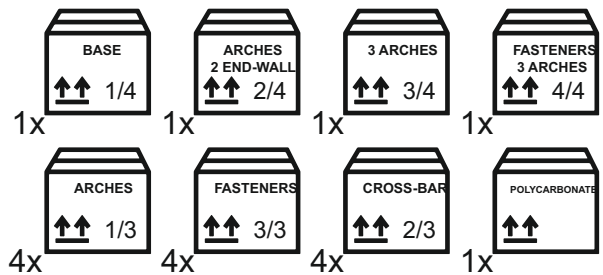
6x 2.1x6m
+
1x 2.1x1m



=14

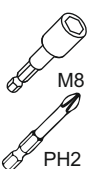


7x 2.1x6m
+
1x 2.1x1m



=17

NECESSARY TOOL



8. ŠILTNAMIŲ PRIEDAI

8.1. Automatinė lango uždarymo sistema:

Šiltnamio lango uždarymo sistema, kuri automatiškai atidaro/uždaro langą, priklausomai nuo šiltnamio temperatūros (Pav. 17). Papildomai gali būti montuojama orlaidė ant šiltnamio stogo.

Pradinė atidarymo temperatūra: $+17 + 25^{\circ}\text{C}$. *Pav. 17 Automatinė lango uždarymo sistema*

Maksimalus lango atidarymas, kai temperatūra $+30^{\circ}\text{C}$. Gali pakelti langą iki 7 kg.

Maksimalus lango atidarymas - 45 cm.



8.2. Plastikinis bortelis ir korys

Plastikiniai bortai (Pav. 18) Plastbort pagaminti iš antrinės HDPE medžiagos, atsparios UV, ekologiški, lankstūs, bet tvirti, nes skirti gerbūvio tvarkymui ir statyboms. Patogūs transportuoti net ir lengvuju automobiliu. Matmenys: ilgis – 100 cm, plotis – 8 cm, aukštis – 8 cm.

Plastikinių bortų paskirtis:

šiltnamių takelio atskyrimui,

trinkelį pakraščiams sutvirtinti, vietoj betoninio borto;

gėlynų, alpinariumų atskyrimui nuo vejų;

dekoratyvinių lauko baseinų dugno guminės dangos kraštinių užfiksavimui;

parkų, kaimo turizmo takų įrengimui.

Pav. 18 Plastikinis bortelis



Pav. 19 Korys



8.3. Laistymo sistema šiltnamiams

Naudojamas skystis - švarus vanduo.



8.6. Metalinė juosta polikarbonato tvirtinimui

Plieninė juosta polikarbonatinių plokščių tvirtinimui. Matmenys: Plotis 2 cm, bendras ilgis 6 m.



9. Eksploatacijos reikalavimai

- 9.1. Dėl vėjo gūsių reikia priveržti atlaisvintas tvirtinimo veržles arba pakeisti tvirtinimo detales.
- 9.2. Šiltnamį draudžiama statyti arčiau kaip 3 m prie kapitalinių pastatų (tvorų, medžių ir pan.)
- 9.3. Draudžiama naudoti atvirą ugnį šalia šiltnamio.
 - 9.4. Šiltnamį saugoti nuo mechaninio poveikio.
 - 9.5. Pamatas šiltnamiui nebūtinus.
- 9.6. Nuo drėgmės poveikio cinkuoti profilių paviršiai gali įgauti balkšvą spalvą.
- 9.7. Polikarbonato galus rekomenduojama uždaryti uždarymo profiliais.
- 9.8. Orleidės, sandarinimo juostos, uždarymo profiliai, automatinė uždarymo atidarymo sistemos, laistymo sistemos įtempimo juostos ir montavimo darbai bei pristatymas į gaminio kainą neįeina.
- 9.9. Montuojant šiltnamį būtina naudoti asmenines apsaugos priemones (darbo pirštines, akinius ir pan.).
- 9.10. DĖMESIO! Šiltnamio konstrukcijoje gali būti aštrių kampų.
- 9.11. Negalima naudoti sieros dūmadėžių ar kitų cheminių medžiagų, kurios kenkia metalinėms ir plastikinėms šiltnamio konstrukcijoms!

Gamintojas UAB „Euroliuksas“
Mob. +370 657 99465

