

ORLAIDĖ PROFAS MAX

SURINKIMO INSTRUKCIJA



1. Prekės aprašymas

Orlaidė skirta papildomam šiltnamio vėdinimui ir montuojama šiltnamio stoge pritvirtinant savisriegiais varžtais su poveržle. Orlaidė padengiama polikarbonato danga.

Orlaidė pagaminta iš kvadratinio profilio vamzdžio, kurio skerspjūvis 20x20 mm. Komplektacijoje yra suktukas orlaidės fiksavimui uždarytoje padėtyje, taip pat tvirtinimo varžtai.

Papildomai orlaidėje galite montuoti automatinę lango uždarymo sistemą (išsigyjama atskirai).

2. Komplektacija

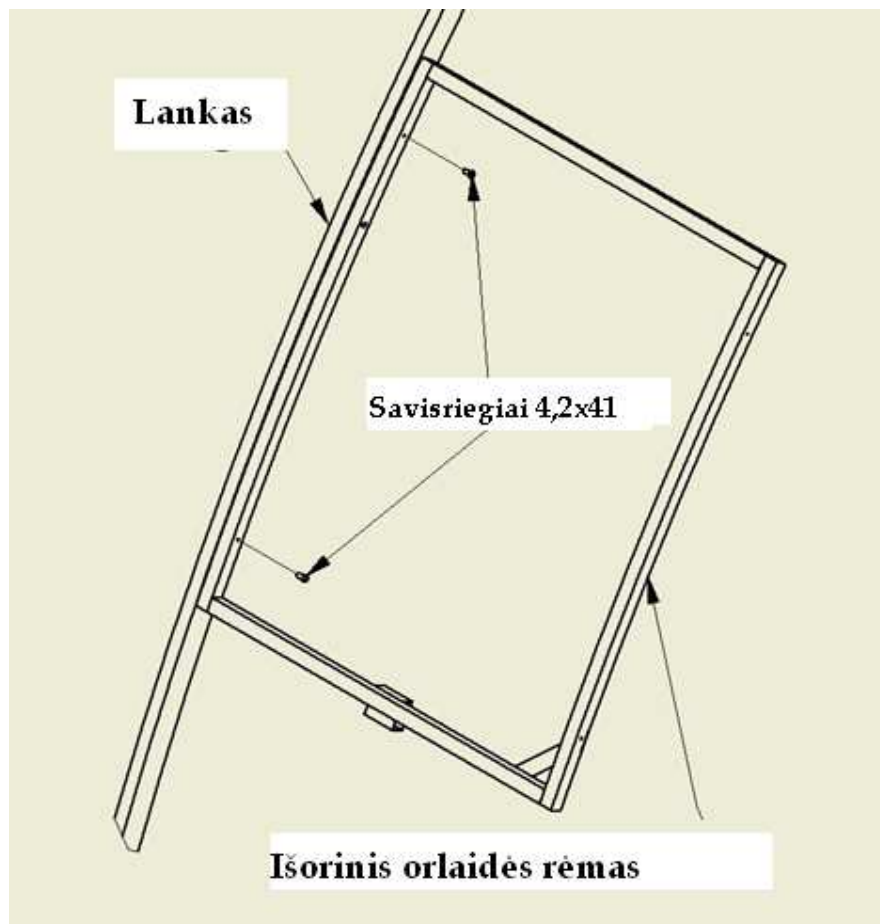
Nr.	Pavadinimas	Kiekis, vnt.
1.	Orlaidė	1
2.	Savisriegiai varžtai 4,2x41 mm su poveržle	4
3.	Savisriegiai varžtai 5,5x25 mm	18

3. Orlaidės tvirtinimas

Orlaidę montuoti turi mažiausiai du žmonės.

Orlaidę sudaro išorinis ir vidinis rėmas. Orlaidė jau yra surinkta. Prieš pradėdami montuoti atsukite lankstus ir kabliuką.

1. Išorinį rėmą šiltnamio viduje tvirtai uždėkite prie vieno iš lankų tarp viršutinio ir šoninio skersinių. Prisukite išorinį orlaidės rėmą savisriegiais varžtais 4,2x41 prie lanko (Pav. 1).

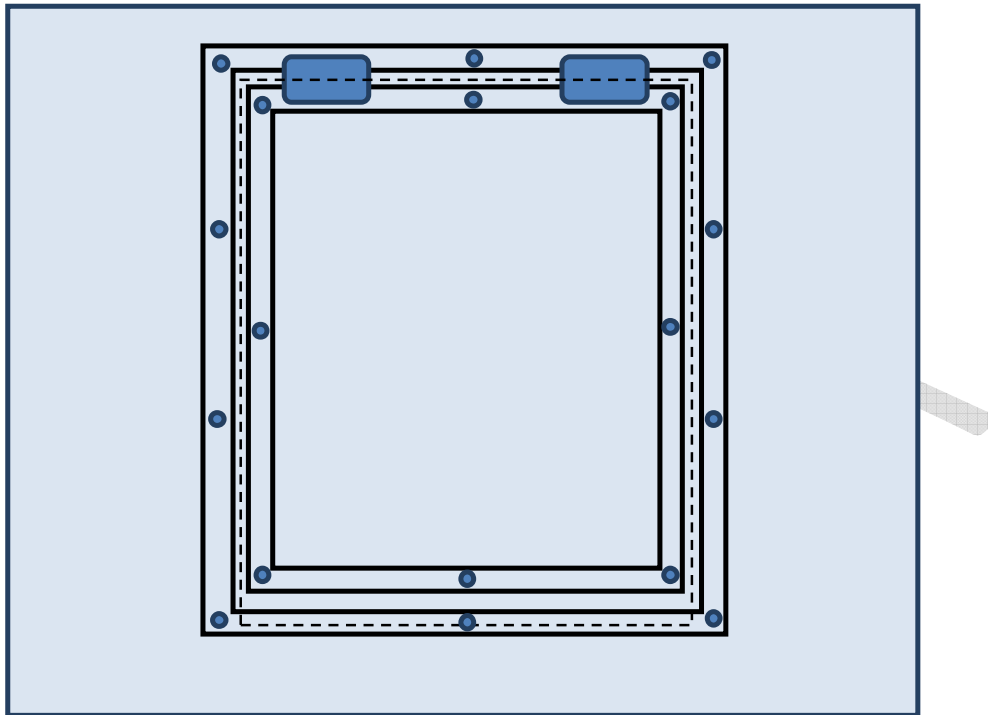


Pav. 1 Išorinio rėmo tvirtinimas prie lanko

2. Iš šiltnamio išorės orlaidę (tiek jos rėmą, tiek pačią orlaidę) pritvirtinkite savisriegiais varžtais (Pav. 2). Viršutinėje orlaidės dalyje, iš šiltnamio išorinės pusės prisukite vinius (orlaidė atsidaro į viršų).

3. Statybiniu peiliu padarykite pjūvį palei visą orlaidės perimetrą (viršuje ir šonuose pjūvis turi eiti tarp rėmo ir pačios orlaidės, iš apačios pjūvis turi būti apatinėje orlaidės rėmo dalyje). Apatinėje orlaidės dalyje polikarbonatas turi būti supjaustytas taip, kad, kai langas būtų uždarytas, jis persidengtų su apatine rėmo dalimi (kad langas „nepatektų“ į šiltnamį).

4. Visas polikarbonato dangos pjūvio vietas užsandarinkite uždarymo profiliais (įsigyjama atskirai).



Pav. 2 Orlaidės montavimo ant šiltnamio stogo schema

- lankstų tvirtinimo vieta
- savisriegių varžtų 5,5x25 tvirtinimo vieta
- polikarbonato dangos pjovimo linija



EUR