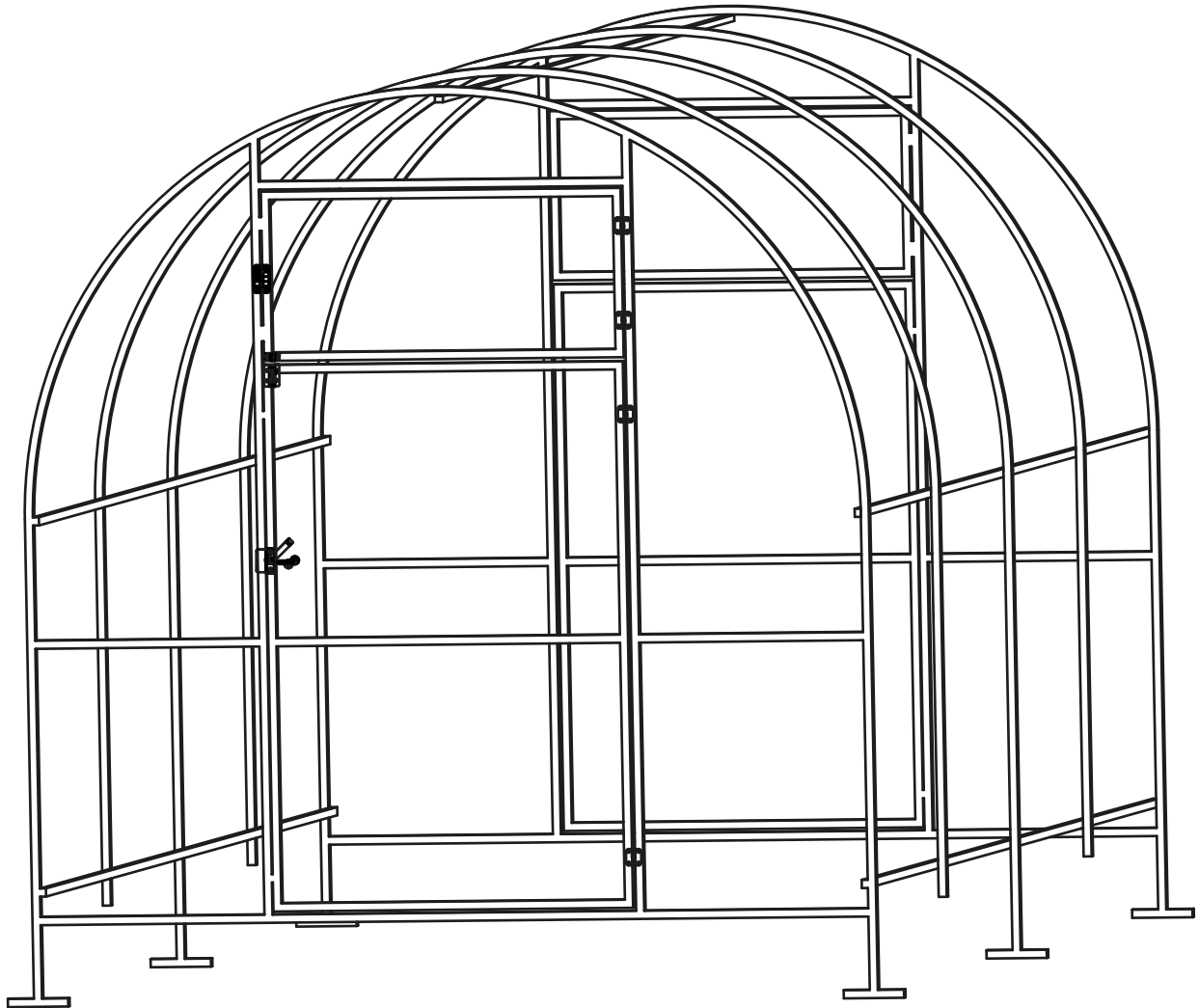


# Šiltnamis LIUX

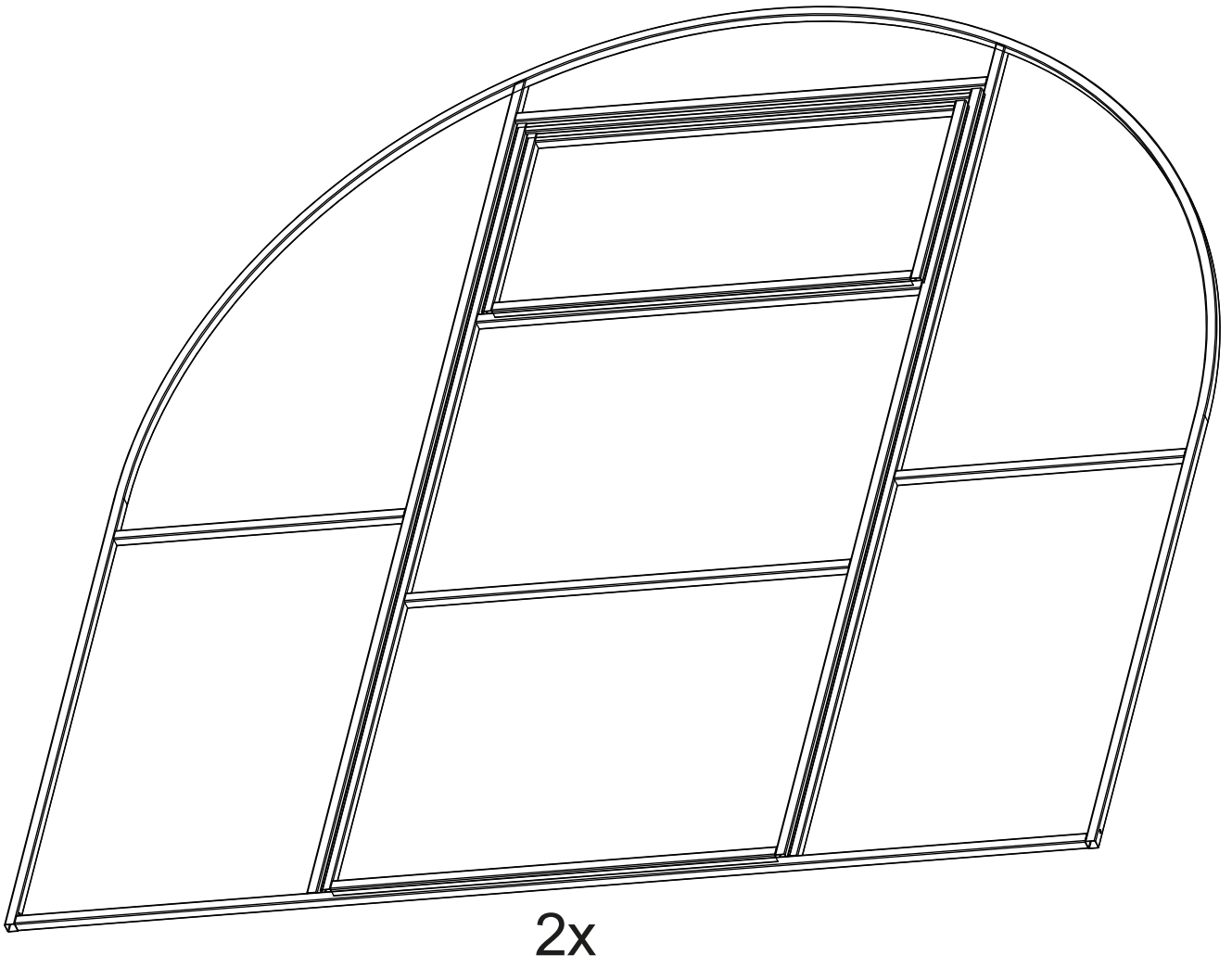
2.1x4,m 2.1x6m, 2.1x8m...2,1x12m



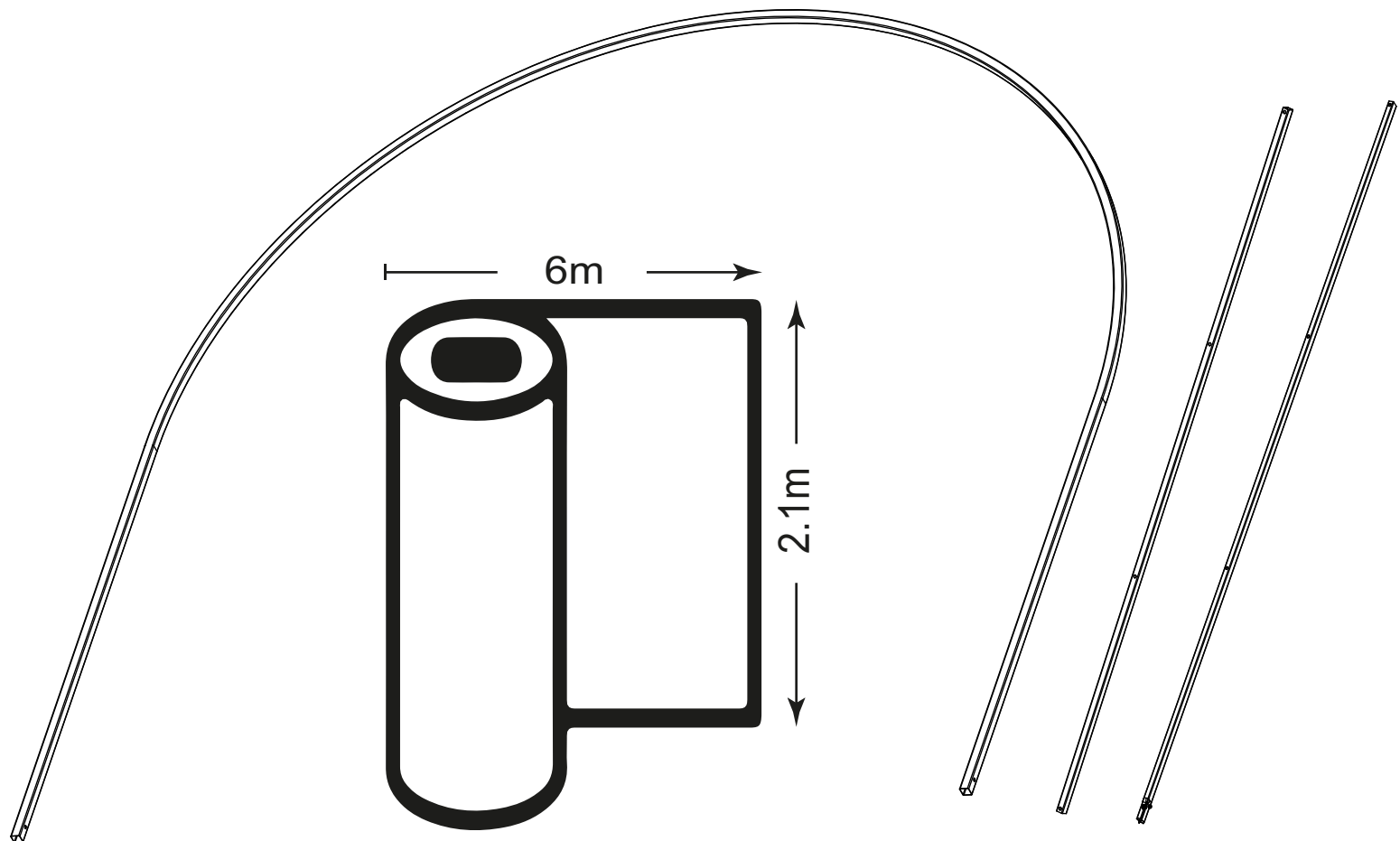
Šiltnamiai "LIUX" gaminami iš cinkuoto kvadratinio 20x20 mm vamzdžio, dangai naudojami kanalinio polikarbonato lakštai. Šiltnamiai skirti sukurti idealias sąlygas auginti daržoves, sodinukus, gėles ir uogas Jūsų kieme ar vasarnamyje. Šiltnamio plotis 2,1 m, aukštis 2 m.

Siekiant užtikrinti maksimalų tvirtumą, šiltnamio galai yra visiškai suvirinti, o lankai - išlenkti, be jungiamųjų mazgų.

Šiltnamiui vedinti kiekviename šiltnamio gale įrengiamos durys. Šiltnamio dangos žiemai nuimti nereikia.



2x



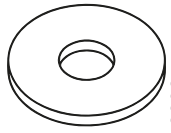
6m

2.1m

3x

3x

5x 5x



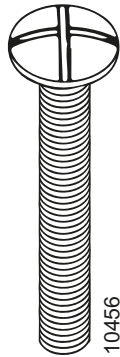
3006

25x



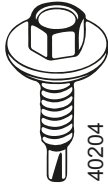
2006

25x



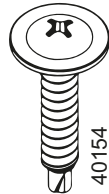
10456

25x



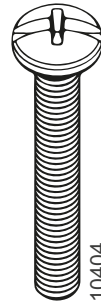
40204

114x



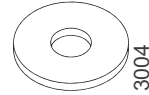
40154

54x



10404

4x



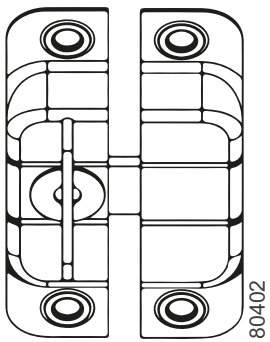
3004

4x



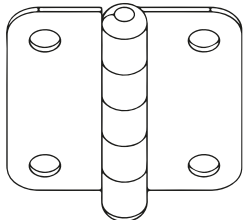
2004

4x



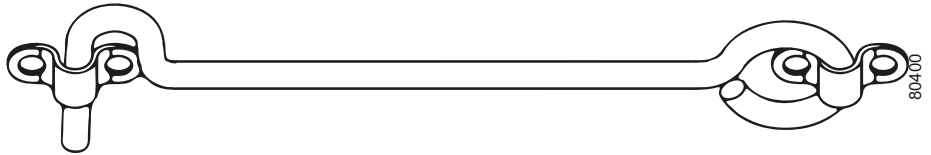
80402

2x



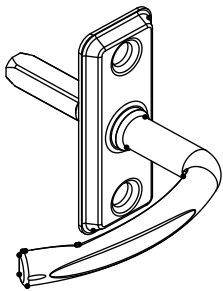
80401

8x

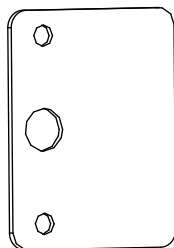


80400

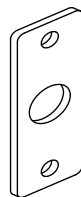
2x



2x



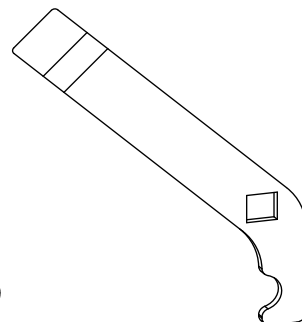
2x



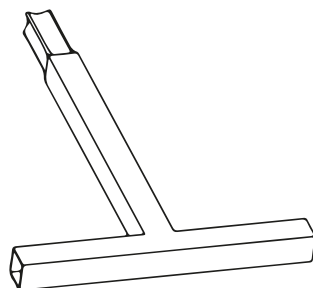
2x



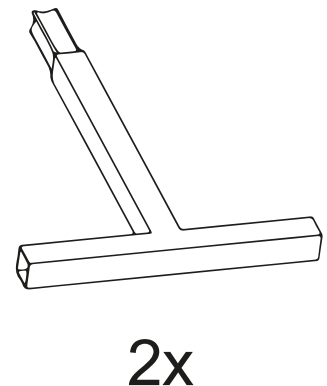
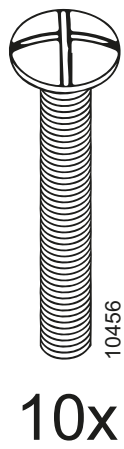
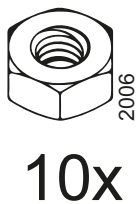
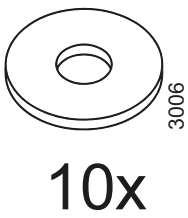
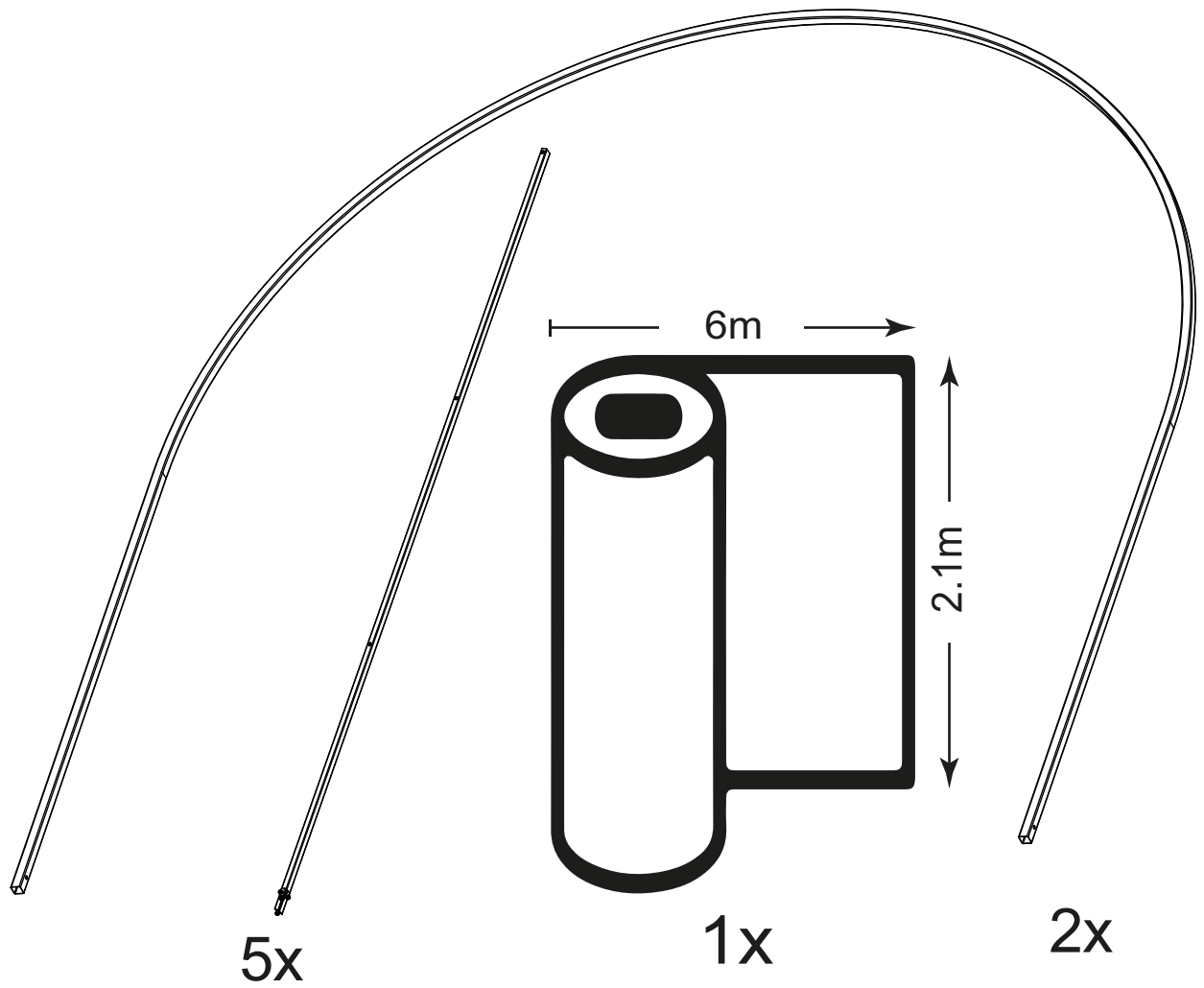
4x



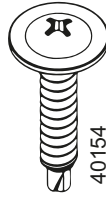
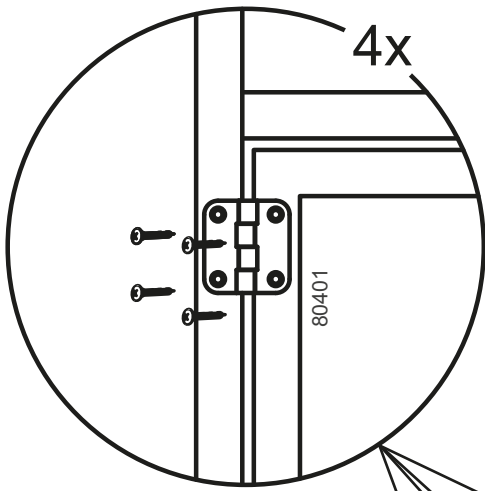
2x



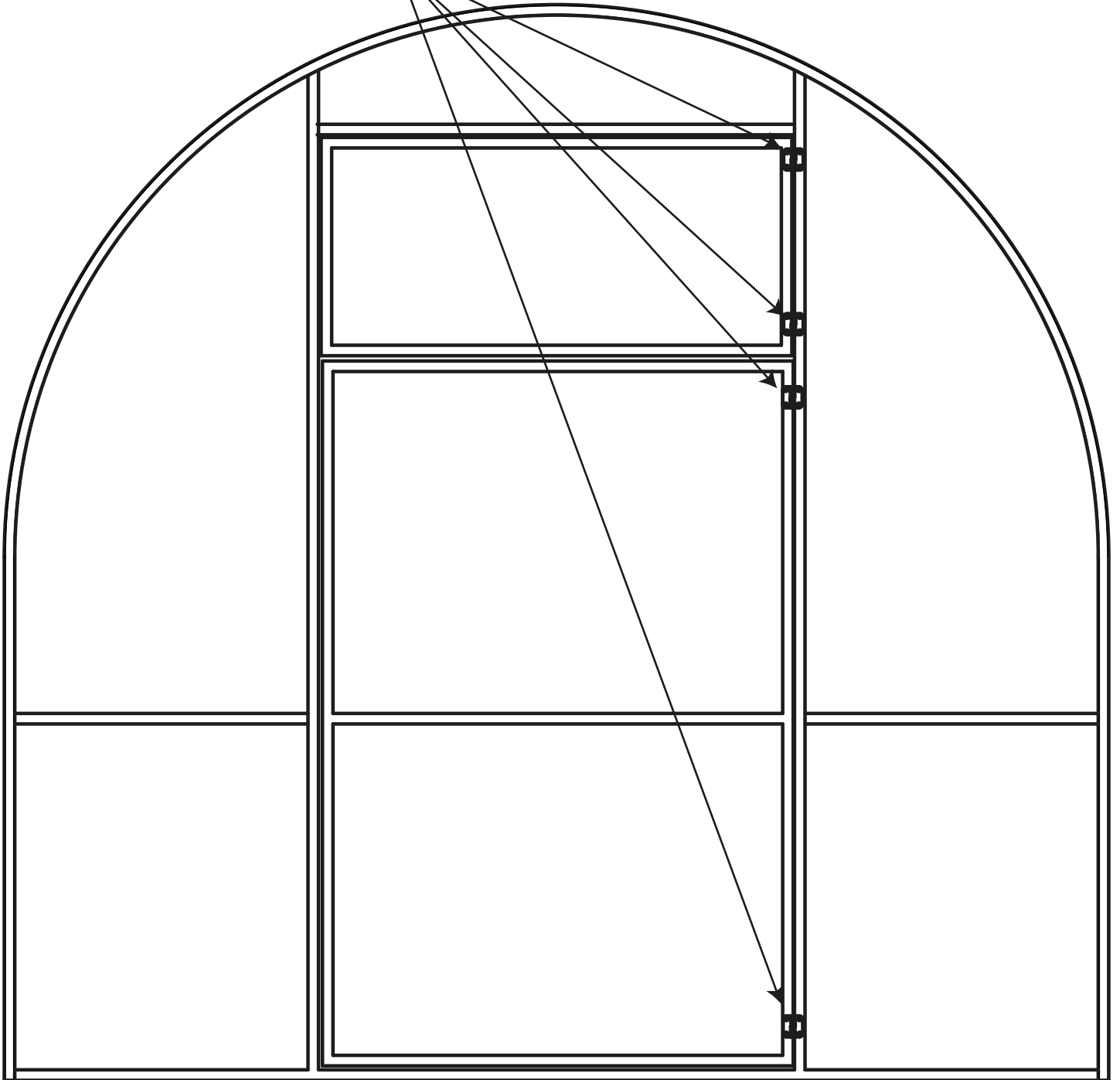
6x



1



X 32

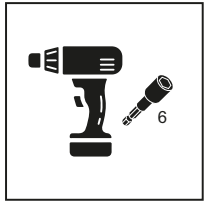
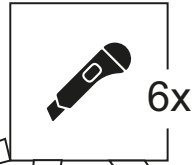


5

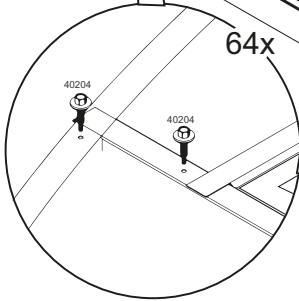
2x

2

! 2



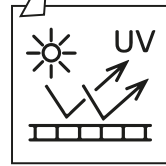
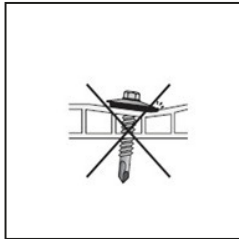
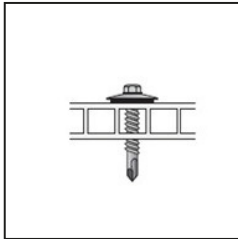
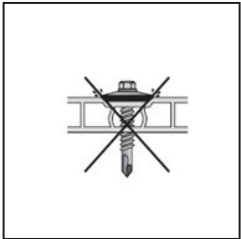
!



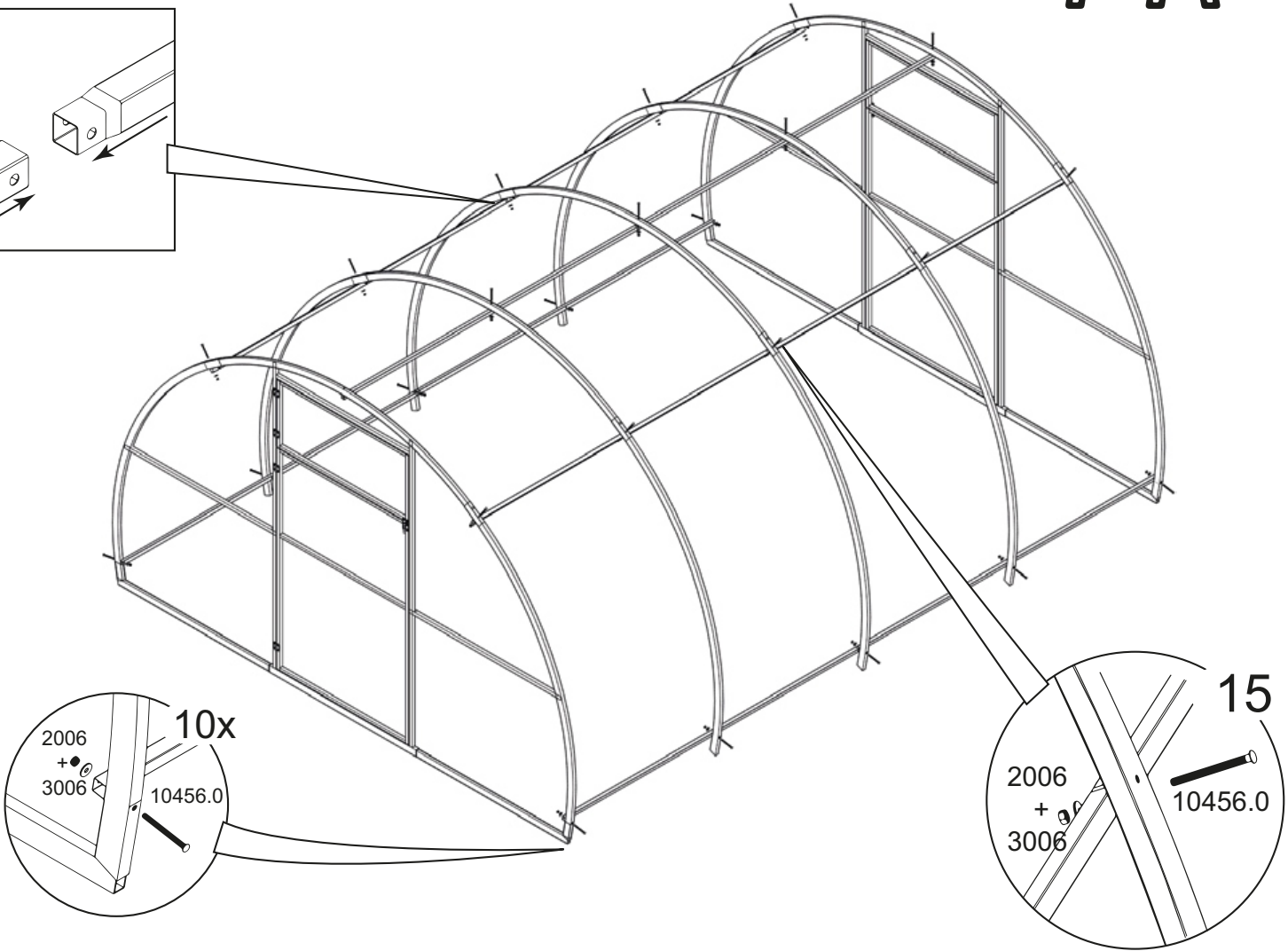
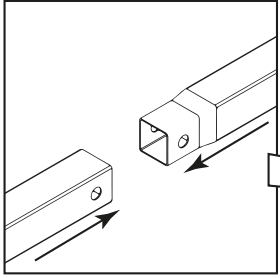
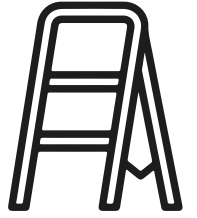
64x

6M

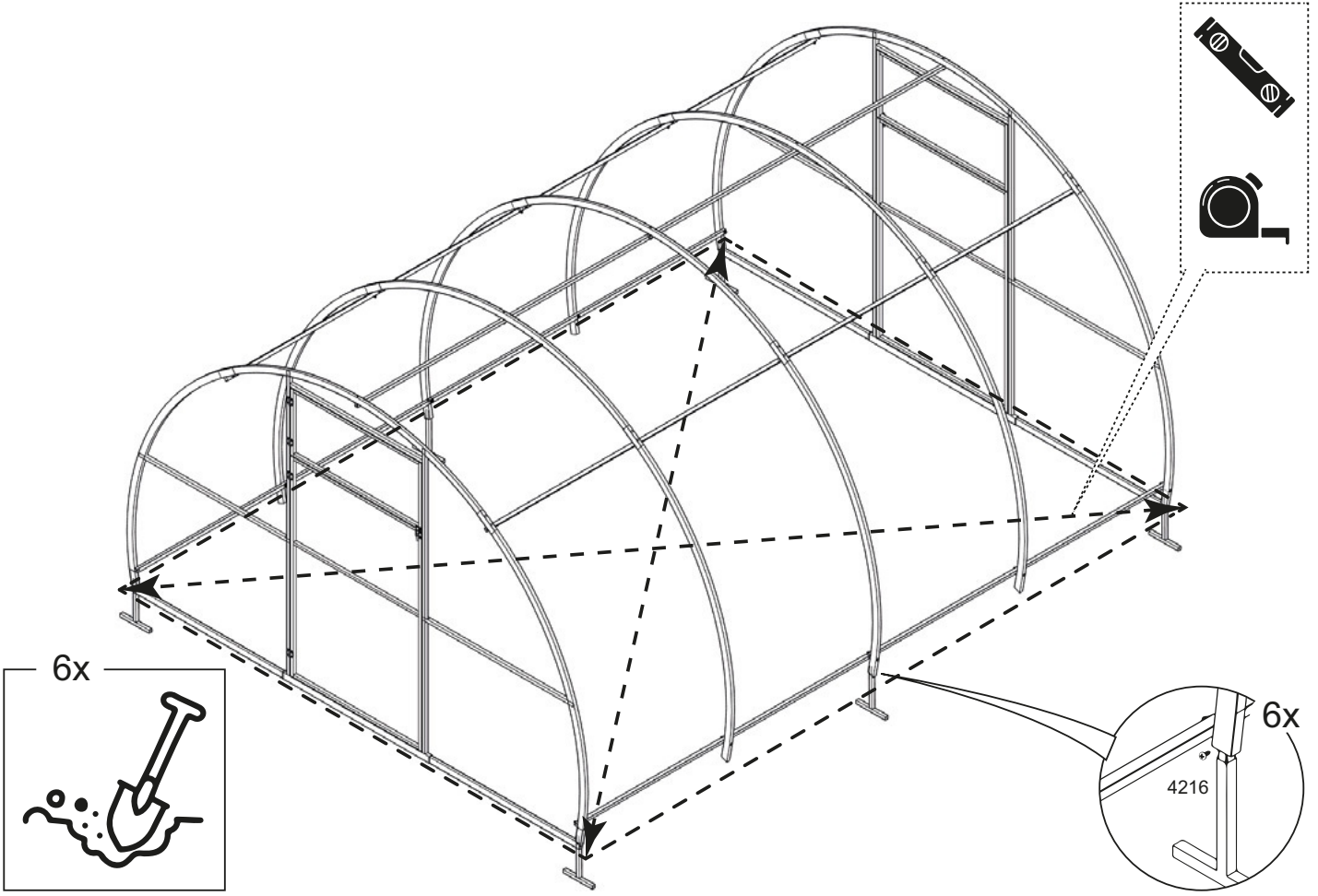
2.1M



3

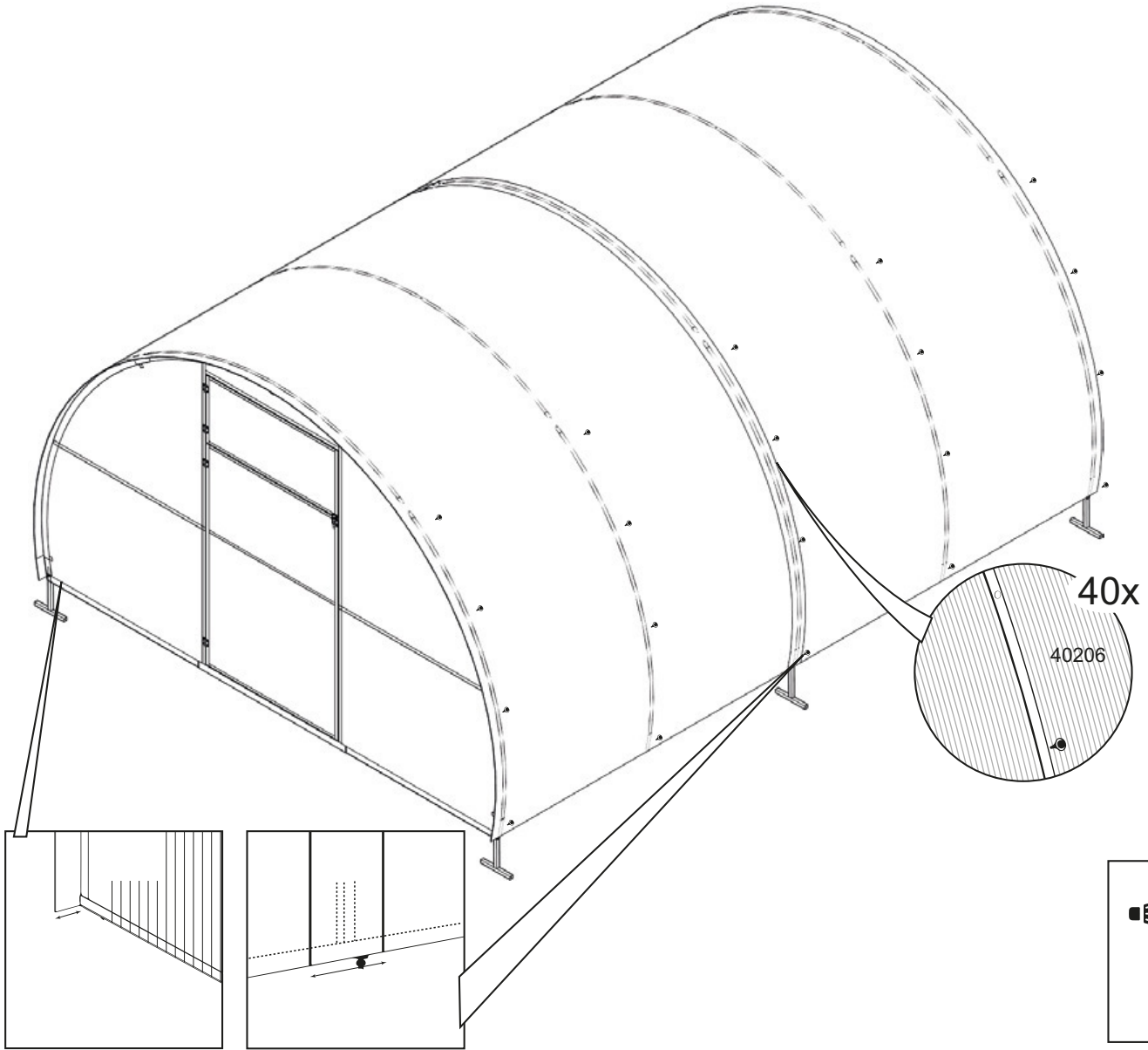


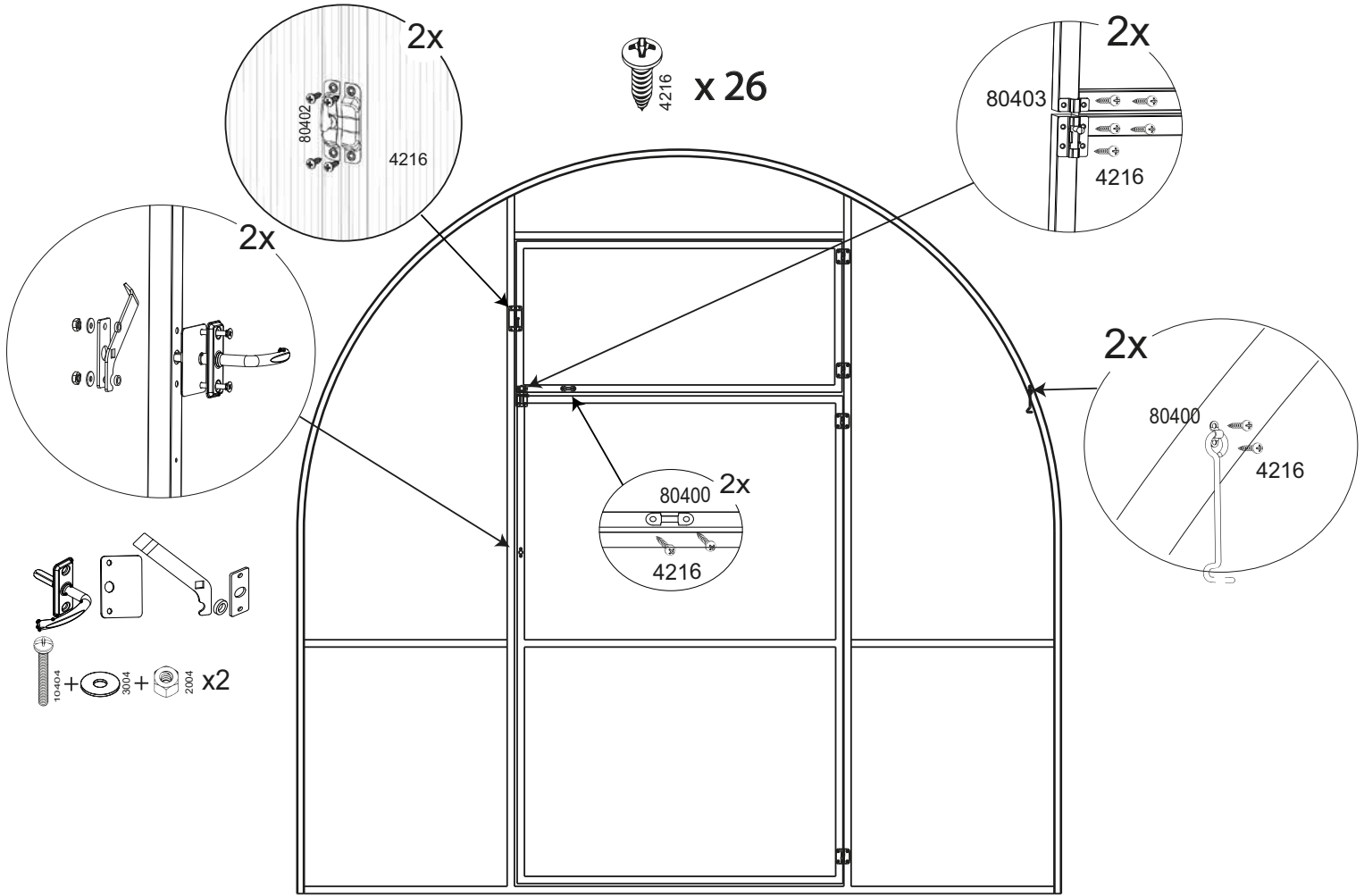
4

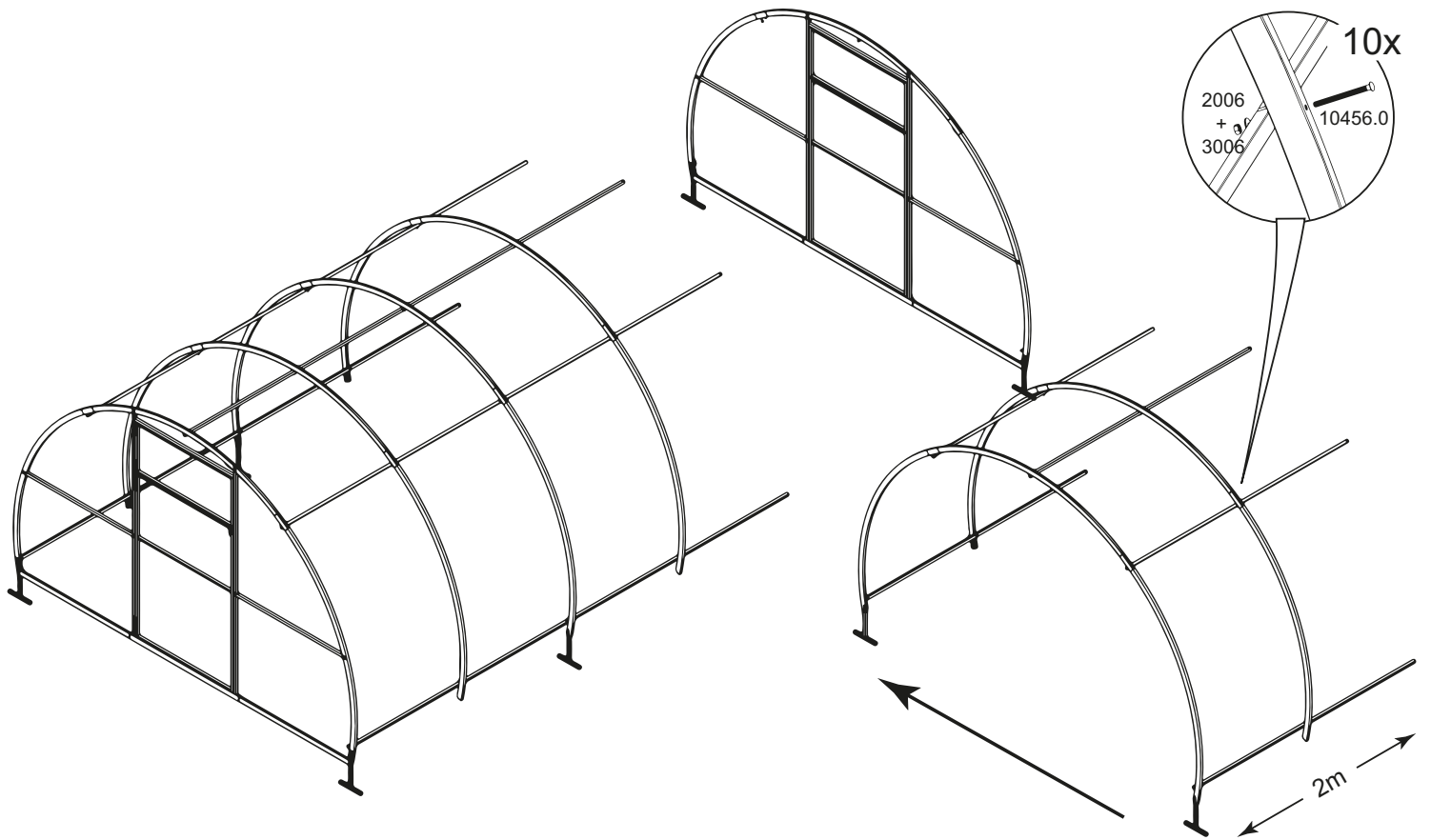




5







## ŠILTNAMIŲ PRIEDAI

### Automatinė lango uždarymo sistema:

- Šiltnamio lango uždarymo sistema, kuri automatiškai atidaro/uždaro langą, priklausomai nuo šiltnamio temperatūros.
- Papildomai gali būti montuojama orlaidė ant šiltnamio stogo.
- Maksimalus lango atidarymas - 45 cm
- Pradinė atidarymo temperatūra: +17 + 25°C
- Maksimalus lango atidarymas, kai temperatūra +30°C
- Gali pakelti langą iki 7 kg.



### Plastikinis bortelis ir korys

- Plastikiniai bortai (Pav. 13) Plastbort pagaminti iš antrinės HDPE medžiagos, atsparios UV, ekologiški, lankstūs, bet tvirti, nes skirti gerbūvio tvarkymui ir statyboms. Patogūs transportuoti net ir lengvuoju automobiliu.

Matmenys: ilgis – 100 cm, plotis – 8 cm, aukštis – 8 cm.

### Plastikinių bortų paskirtis:

- šiltnamių takelio atskyrimui
- trinkelį pakraščiams sutvirtinti, vietoj betoninio borto;
- gėlynų, alpinariumų atskyrimui nuo vejų;
- dekoratyvinių lauko baseinų dugno guminės dangos kraštinių užfiksavimui;
- parkų, kaimo turizmo takų įrengimui.



Bortas



Korys

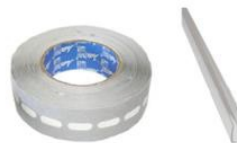


Laistymo sistema šiltnamiams

### Augalų parišimo sistema



### Lentynėlė



Ventiliacinė juosta (kairėje) ir uždarymo profilis šiltnamiams (dešinėje)

## DĖMESIO!

Dėl dangos stabilumo ir siekiant apsaugoti nuo nešvarumų, mikroorganizmų, ligų sukėlėjų ir dangos pažaliavimo rekomenduojame dangos pjūvio vietas, kuriose yra atviri polikarbonato kanalai, uždengti polikarbonato uždarymo profiliais arba ventiliacine juosta (įsigyjama atskirai). Tai būtina padaryti prieš galutinį dangos pritvirtinimą. Papildomai gali būti montuojamos – ventiliacinė orlaidė ir automatinė lango uždarymo sistema.

## EKSPLOATACIJOS REIKALAVIMAI

1. Leidžiama šiltnamio sniego apkrova ne didesnė nei 30 kg/ m<sup>2</sup>, vėjo greitis – ne didesnis nei 25 m/s.
2. Dėl vėjo gūsių reikia priveržti atlaisvintas tvirtinimo veržles arba pakeisti tvirtinimo detales.
3. Šiltnamį draudžiama statyti arčiau kaip 3 m prie kapitalinių pastatų (tvorų, medžių ir pan.).
4. Draudžiama naudoti atvirą ugnį šalia šiltnamio.
5. Šiltnamį saugoti nuo mechaninio poveikio.
6. Pamatas šiltnamiui nebūtinai.
7. Nuo drėgmės poveikio cinkuoti profilių paviršiai gali įgauti baltą spalvą.
8. Polikarbonato galus rekomenduojama uždaryti uždarymo profiliais.
9. Orlaidės, sandarinimo juostos, uždarymo profiliai, automatinė uždarymo – atidarymo sistemos, laistymo sistemos ir montavimo darbai bei pristatymas į gaminio kainą neįeina
10. Montuojant šiltnamį būtina naudoti asmenines apsaugos priemones (darbo pirštines, akinius ir pan.).
11. DĖMESIO! Šiltnamio konstrukcijoje gali būti aštrių kampų.
12. Negalima naudoti sieros dūmadėžių ar kitų cheminių medžiagų, kurios kenkia metalinėms ir plastikinėms šiltnamio konstrukcijoms!

Gamintojas UAB „Euroliuksas“ Mob. +370 657 99465

