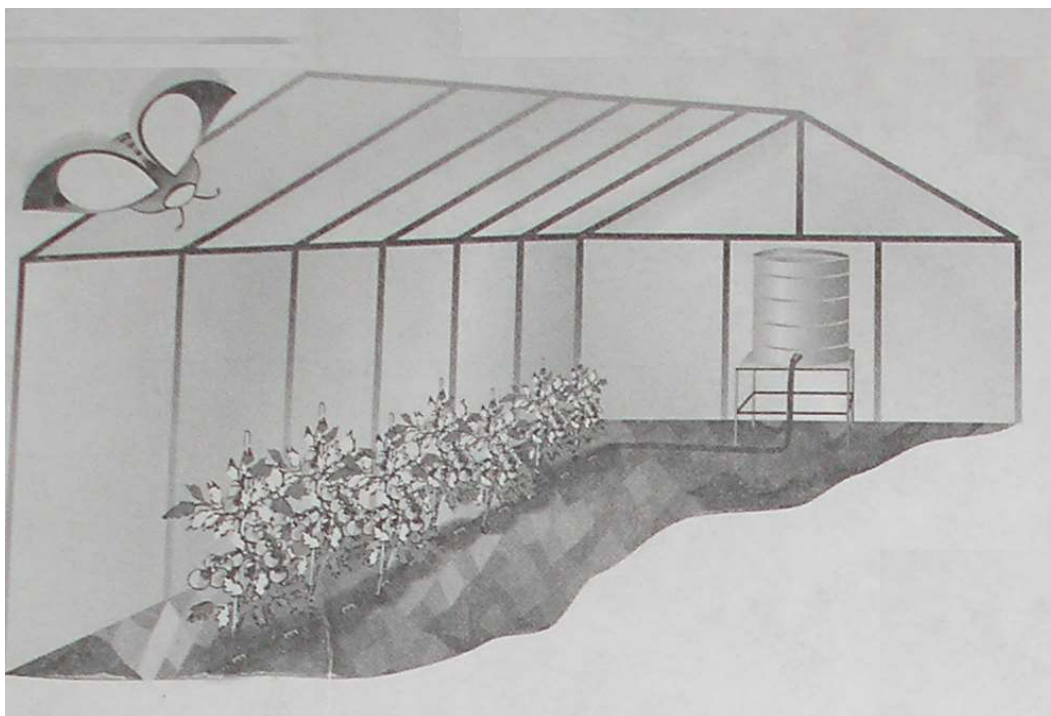


LAISTYMO SISTEMA SU LAŠELINE JUOSTA 12M/24M NAUDOJIMO INSTRUKCIJA



1. Laistymo sistemos paskirtis

Lašelinės laistymo sistemos komplektas su lašeline juosta skirtas dozuoti vandens tiekimą augalų šaknims, kurioms reikia „šilto“ drėkinimo (moliūgams, pomidorams, agurkams, cukinijoms, pipirams, baklažanams). Ši laistymo sistema gali būti naudojama šiltnamyje arba atviraime lauke.

2. Techniniai duomenys

Darbinis slėgis – 0,1 – 1 atm (talpa su vandeniu statoma ne žemiau nei 1 m atstumu nuo žemės).

Lašelinės juostos sienelės storis – 0,15 mm, atstumas tarp „lašelių išbėgimo vietos“ 30 cm.

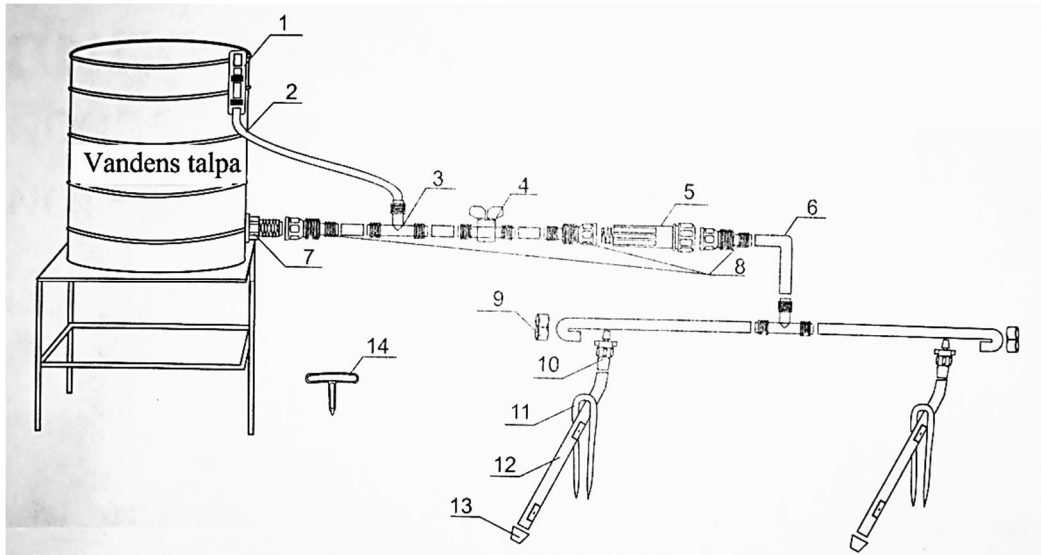
Vandens sunaudojimas vienai lašelinei juostai – 1,6 l/val.

3. Lašelinės laistymo sistemos komplektacija

Laistymo sistemą su lašeline juosta sudaro dvi komplektacijos:

- **12 m lašelinės juostos komplektas** - skirtas 6 m² plotui arba ant 6x1 m išmatavimų lysvės, sodinant daržoves dviem eilėmis.
- **24 m lašelinės juostos komplektas** - skirtas 12 m² plotui arba ant dviejų 6x1 m išmatavimų lysvės, sodinant daržoves dviem eilėmis.

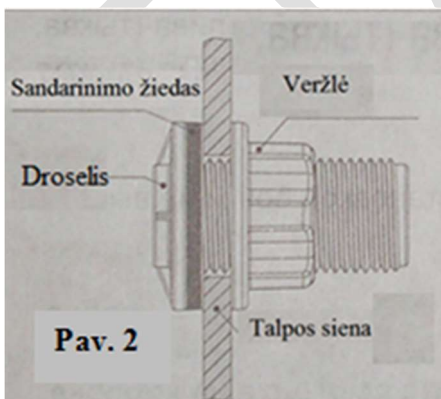
DĖMESIO! Nurodyti pagrindiniai matmenys yra orientaciniai, esant būtinybei, galima atskirai įsigyti laistymo sistemos prailginimo komplektą ir pagrindinę žarną.



Pav. 1 Surinkimo schema

1. Laikiklis žarnai
2. Skaidrus vamzdelis
3. Didelis trišakis pagrindinei žarnai sujungti
4. Kranelis
5. Smulkus filtras
6. Pagrindinė žarna 1/2"
7. Droselis vandens talpai
8. Droselis 1/2"
9. Užveržimo detalė pagrindinei žarnai
10. Pereinamasis sujungimas
11. Spaustukas
12. Lašelinė juosta
13. Aklė
14. Yla pagrindinei žarnai

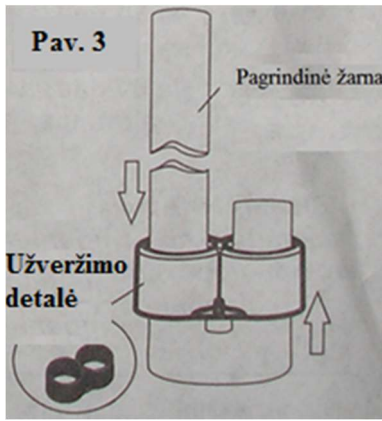
Paruošimas darbui



Pav. 2

Išvyniokite pagrindinę žarną ir lašelinę juostą, padėkite jas tarp lysvių ir palikite šiek tiek, kad jos išsitiesintų. Pastatykite talpą su vandeniu ne žemesniu nei 1 m atstumu nuo žemės. 50 – 70 mm atstumu nuo talpos (nėra komplektacijoje) apačios išgręžkite 22±1 mm skersmens skylę. Atsukite ir nuimkite veržlę nuo droselio. Įstatykite droselį su sandarinimo žiedu į talpoje išgręžtą skylę iš vidinės pusės. Uždėkite veržlę ant droselio ir priveržkite (Pav. 2). Prijunkite laistymo sistemą prie talpos pagal pateiktą schemą (Pav. 1). Yla padarykite žarnoje skylės ir į

jas įstatykite pereinamuosius sujungimus (detalė Nr. 10). Pritvirtinkite lašelines juostas prie pereinamųjų sujungimų (patogiam naudojimui rekomenduojame, pagrindinės žarnos galą trumpai įleisti į karštą vandenį (60 – 70°) ir kol žarną neatvėso, pritvirtinti prie jos droselius, trišakius, pereinamuosius sujungimus ir



akles). Patikrinkite, kad žarnos nebūtų sulenktos. Ant laisvo pagrindinės žarnos galo pritvirtinkite užveržimo detalę, kaip parodyta Pav. 3.

5. Darbo eiga

Pripildykite turimą talpą vandeniu. Kad išvengtumėte užsikimšusios sistemos, rekomenduojame uždengti talpą dangčiu ir užtikrinti oro cirkuliaciją talpoje, kitaip vanduo nebepateks į sistemą. Atsukite kraną, sureguliuokite kraną pasukimą taip, kiek norite išleisti vandens iš sistemos. Patikrinkite, ar į visas strėles patenka vanduo.

Jeigu vanduo neteka, pašalinkite atsiradusią priežastį pagal 7 punkte nurodytas instrukcijas. Periodiškai valykite filtrą: atsukite veržlę nuo filtro, nuimkite filtrą ir jį nuplaukite.

6. Sistemos saugojimas

Sezono pabaigoje, išmontuokite visą sistemą, išleiskite visą vandenį iš talpos ir žarnų, kad išvengtumėte sistemos susprogimo. **DĖMESIO!** Žiemos metu saugokite, kad pagrindinė žarna nebūtų sulenкта, kad išvengtumėte pažeidimų sulenkimo vietose. Laistymo sistemos komplektą būtina laikyti sausoje vietoje ir ne žemesnėje nei 3^o temperatūroje.

Atkreipkite dėmesį: kad galėtumėte naudoti laistymo sistemą kito sezono metu, rekomenduojama kasmet sodinti augalus pagal tą pačią schemą. Jeigu norite sodinti didesniame, kitokių matmenų plote, galite papildomai įsigyti laistymo sistemos prailginimo komplektą ir pagrindinę žarną.

7. Galimi sistemos gedimai ir jų sprendimo būdai

Gedimas	Priežastis	Sprendimas
Vanduo nepatenka ant visų augalų	Nėra slėgio sistemoje	Patikrinkite: <ul style="list-style-type: none"> • ar talpa yra pilna vandens • ar kranas yra atsuktas • ar sujungimai yra hermetiški
	Užsikimšęs smulkus filtras	Išvalykite filtrą
	Susidaręs oras žarnoje	Išleiskite susidariusį orą iš žarnos. Norėdami tai padaryti, nuimkite užveržimo detalę, pripildykite sistemą vandeniu ir pašalinkite orą.
Vanduo nepatenka į vieną iš lašelinių juostų	Užsikimšęs pereinamasis sujungimas	Išvalykite pereinamąjį sujungimą
Vanduo nepatenka iš vienos iš lašelinių juostų	Užsikimšusi lašelinė juosta	Būtina išpjauti užsikišusios juostos dalį ir sujungti juostą su remontiniu sujungimu (laistymo sistemos su lašeline juosta prailginimo komplektacijoje)

DĖMESIO! Jeigu norite automatizuoti laistymo sistemą, turite papildomai įsigyti laikmatį. Naudojant laikmatį, Jūsų daržovės ir augalai bus palaistyti, net kai Jūs nebus namie!