

GARANTIJA **dvylika** mėn.
Dušo kabina/vonia masažinė

MODELIS: _____

PIRKIMO DATA _____ PARDAVĖJAS _____

GARANTINĖS SĄLYGOS

- Būtinės sąlygos garantiniam remontui:
 - Nurodyta pardavimo data, pardavėjo pavardė ir parašas, spaudas, pirkimo čekis arba sąskaita.
 - Sugedęs įrenginys transportuojamas pirkėjo sąskaita, pridodant reikalingus dokumentus.
 - Esant sudėtingam gedimui, remontas gali tęstis 30 dienų.
 - Pirkėjas turi teisę reikalauti prietaiso pakeitimu nauju, jeigu:
 - Garantijos galiojimo metu buvo atlikti 5 remontai;
 - Nustatoma, kad remontas toliau neįmanomas.
 - Garantija prietaisui negalioja, jei:
 - Prietaisas sulaužytas, sudaužytas ar kitaip mechaniškai pažeistas;
 - Vandens sistemos slėgis yra virš 4 bar taip pat vandens temperatūra daugiau nei 60°C, arba nėra naudojami slėgio vožtuvai;
 - Nepateikiamas garantinis pažymėjimas, jis prarastas arba neužpildytas, nenurodyta prietaiso sumontavimo data ir montavimo įrodantis dokumentas,
 - Pranešimo gavimo momentu pasibaigęs prietaisui suteiktas garantinis laikas arba už prietaisą pilnai nesumokėta;
 - Prietaisas naudojamas ne pagal paskirtį, kai nustatoma, kad prietaisas buvo remontuotas asmens, neturinio teisės atlikti remonto darbus;
 - Prietaiso mechaniniai pažeidimai atsirado dėl kalkių arba rūdžių poveikio. Nesant vandens valymo filtrų, sumontuotų prieš prietaisą, kurie valo vandenį nuo kalkių ir rūdžių, negalioja garantija vandens tiekimo sistemos įrenginiams;
 - Prietaisas ar įrenginys yra stumdomas, traukiamas, keliamas, gniuždomas po jo pastatymo ir įtvirtinimo naudojamoje patalpoje.
 - Elektrinei prietaiso daliai garantija negalioja, jei nėra sumontuota srovės nuotėkio rėlė, esant elektros tinklo įtampos svyravimams arba žaibo bei elektros iškrovos poveikiui;
 - Jei valymui naudojamos netinkamos, chemiškai aktyvios valymo priemonės.
 - Jei vanduo prateka dėl blogai ar visiškai silikonu neužsandarintų dušo kabinos stiklų;
 - Garantija negalioja vandens išbėgimo sistemoms.
 - Jei buvo naudojamas komerciniai tikslais.
 - Dušo padą rekomenduojama papildomai sutvirtinti, jei apkrova didesnė nei 110 kg.
 - Garantinis remontas atliekamas UAB „Euroliuksas“ atstovybėse.
 - Instrukcija dėl prietaiso ar įrenginio man yra pateikta. Aš esu supažindintas su šio prietaiso ar įrenginio naudojimu ir eksploatacija.

SAUGUMO TECHNIKOS REIKALAVIMAI

- Įrengti ir pajungti masažinę dušo kabina/vonia gali tik pardavėjo/gamintojo įgaliotas atstovas.
- Jei dušo kabina/vonia jungia ne pardavėjo/gamintojo įgaliotas atstovas, tai elektriniai daliai pajungti pasirinkite kvalifikuotus asmenis iš firmų, kurios suteikia garantijas ir turi licenciją atlikti elektros įvedimo darbus.
- Dušo kabinos/vonios elektros laidą galima jungti tik į teisingai įrengtą lizdą, turintį patikimą įžeminimą ir apsaugotą automatiniu išjungėju.
- Negalima įrengti dušo kabinos/vonios vietose, kur šalia naudojamos degios medžiagos. Tai gali būti gaisro priežastis.
- Įrengiant elektros instaliaciją, vonios kambaryje ar kitose drėgnose patalpose, būtina pajungti srovės nuotėkio rėlę.
- Pajutus neaiškų kvapą ar išgirdus kokius nors pašalinius garsus, nedelsiant išjungti dušo kabinos/vonios maitinimo laidą iš lizdo.
- Dušo kabina/vonia turi dūžtančių, krentančių dalių, todėl saugoti save ir kitus, ypač vaikus, nuo gresiančių traumų, kurias gali sukelti dūžtančios ar krentančios dalys.
- Žinokite, kad vonia ar dušo pado paviršius gali būti slidūs. Saugokitės, kad nepargriūtumėte įlipdami ir išlipdami iš kabinos/vonios.
- Prieš leisdami vaikams vieniems naudotis šia įranga, patikrinkite vandens temperatūrą savo rankomis, kad vanduo būtų tinkamos temperatūros.

SU GARANTINĖMIS SĄLYGOMIS SUSIPAŽINAU

Pirkėjas _____ parašas _____

UAB „Euroliuksas“ atstovybės:

Žaltakalnio g. 20a, Plungė
Stoties g. 5, Plungė,
Viršuliškių g. 42a, Vilnius,
Savanorių pr. 214A, Kaunas,
Kniaudiškių g. 2a, Panevėžys,
Daukanto g. 4c, Šiauliai
Radvilų g. 53, Kėdainiai,

tel. 844855709,
tel./fax. 844872015,
tel./fax. 852736811,
tel./fax. 837707676,
tel./fax. 845443543,
tel./fax. 841423412,
tel./fax. 834756448

plunge@euroliux.lt
info@euroliux.lt
vilnius@euroliux.lt
giedre@euroliux.lt
panevezys@euroliux.lt
siauliai@euroliux.lt
kedainiai@euroliux.lt



DUŠO KABINOS SU STAČIAKAMPIU DUŠO PADU IR LIETIMUI JAUTRIU (T) PULTU MONTAVIMO IR NAUDOJIMO INSTRUKCIJA

MODELIS K608T
MATMENYS 1350x800x2150



MASAŽINIŲ DUŠO KABINŲ SAUGUMO INSTRUKCIJA

Apsauga vaikams:

1. Norint apsaugoti vaikus nuo susižeidimų, neleiskite jiems vieniems naudotis šia įranga.
2. Prieš leisdami mažus vaikus į dušo kabiną, patikrinkite vandens temperatūrą savo rankomis.
3. Žinokite, kad dušo pado paviršius gali būti slidus, todėl priminkite vaikams, kad jie būtų atsargūs įlipdami ir išlipdami iš dušo kabinos.

Apsauga suaugusiems:

1. Kad išvengtumėte nelaimingų atsitikimų, niekada nesinaudokite dušo kabina, jeigu jos dalys sulaužytos arba dingusios.
2. Žinokite, kad dušo pado paviršius gali būti slidus. Saugokitės, kad nepargriūtumėte įlipdami ir išlipdami iš kabinos.
3. Dėl atsargumo, žmoniemis, sergantiems širdies ligomis, naudotis garo kabina galima tik pasitarus su gydytoju.
4. Draudžiama buvimo kabinoje metu naudoti narkotikus, alkoholį arba vaistus, kurie gali iššaukti silpnumą ar pusiausvyros sutrikimą. Žmonės, vartojantys vaistus, sukeliančius apsnūdimą, prieš naudodamiesi garo kabina, turi pasikonsultuoti su gydytoju. Garo kabinos naudojimosi metu gali sutrikti kraujo spaudimas ir atsirasti galvos sukimasis.
5. Nėščios moterys prieš naudodamosios garo kabina, turi pasitarti su gydytoju.

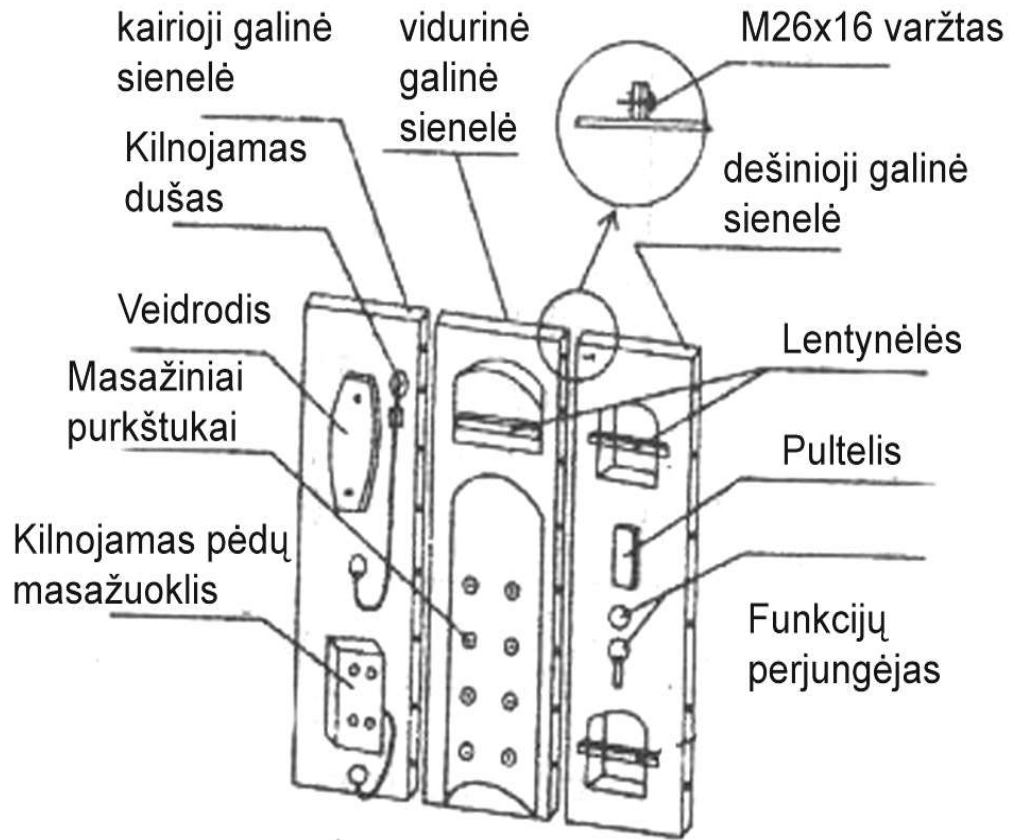
Apsisaugojimas nuo elektros srovės:

1. Maitinimo kabelis negali būti pažeistas. Pažeistą kabelį reikia pakeisti nedelsiant.
2. Nenaudokite jokių elektros prietaisų arčiau kaip 1,5m spinduliu nuo kabinos. Saugumo priemonių nesilaikymas, gali privesti prie sužalojimų arba net mirties nuo elektros srovės, jeigu elektros prietaisas įkristų į dušo padą.
3. Prieš tvarkant elektrines dalis, atjunkite kabiną nuo elektros.

MASAŽINĖS DUŠO KABINOS PRIEŽIŪRA IR VALYMAS

1. Stiklo paviršių rekomenduojama valyti specialiu stiklo valomuoju skysčiu.
2. Masažinės dušo kabinos akrilines dalis reikia valyti švelnia kempinėle ir akrilo valymo skysčiu, kurio sudėtyje nebūtų acetono.
3. Jeigu akriliniame dušo padėkle arba akrilinėje galinėje sienelėje atsirado įbrėžimų, pirmiausia galima akrilą patrinti 1500 grūdėtumo smėlio popieriumi, o po to poliruoti dantų pasta arba specialia poliravimo pasta.

DUŠO KABINOS SUDEDAMOSIOS DALYS



Mielas pirkėjau,

Ačiū, kad išsirinkote šią dušo kabina. Prieš pradėdami montuoti ir naudotis šia dušo kabina, prašome perskaityti šią instrukciją.

Turinys

Elektriniai parametrai.....	1
Dušo kabinos sudedamosios dalys.....	2
Naudojami įrankiai ir komplektacinės detalės.....	3
Montavimas 1 žingsnis.....	4
Montavimas 2 žingsnis.....	5
Montavimas 3 žingsnis.....	6-7
Montavimas 4 žingsnis.....	8
Dušo kabinos vandens žarnelių pajungimo schema.....	9
Dušo kabinos elektros instaliavimas.....	10
Kompiuterinio valdymo pulto funkcijų naudojimas.....	11
Cirkuliacinė elektros schema.....	12
Dušo kabinų saugaus naudojimo instrukcija.....	13

TRUMPAS MASAŽINĖS (GARINĖS) DUŠO KABINOS APRAŠYMAS

Vandens masažas malonus džiaugsmas po ilgos ir sunkios darbo dienos. Vandens teikiami malonumai atgaivina, atpalaiduoja kūną, pašalina stresą.

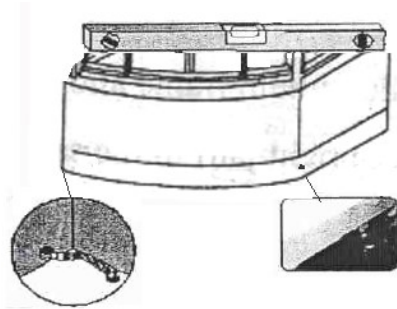
Masažinės dušo kabinos su vandens masažu ir garu susideda iš akrilinio padėklo, kuris labai gerai laiko vandens šilumą, stiklinių priekinių ir galinių sienelių ir kabinos viršaus. Priekinė stiklinė sienelė būna su atidaromomis arba slankiojančiomis durimis.

Masažinės dušo kabinos turi daug funkcijų. Jose įrengti masažiniai vandens purkštukai, atliekantys nugaros ir juosmens masažą, masažuoklis pėdų masažui, įrengta "tropinio" lietaus funkcija, viršutinis ir dekoratyvinis apšvietimas, ventiliatorius. Masažinėse garinėse dušo kabinose įrengta garo funkcija. Masažinėse dušo kabinose su kompiuteriniu valdymo pultu įrengta telefono jungtis, FM radijas. Beveik visose dušo kabinų komplektacijoje yra veidrodis, lankstus dušas, lentynėlės. Dušo kabinų forma būna cilindrinė, ovali arba stačiakampė. Priklausomai nuo formos dušo kabinos montuojamos į kampą arba prie sienos. Šiuolaikines dušo kabinas naudoti yra patogiu, saugu, jas lengva prižiūrėti.

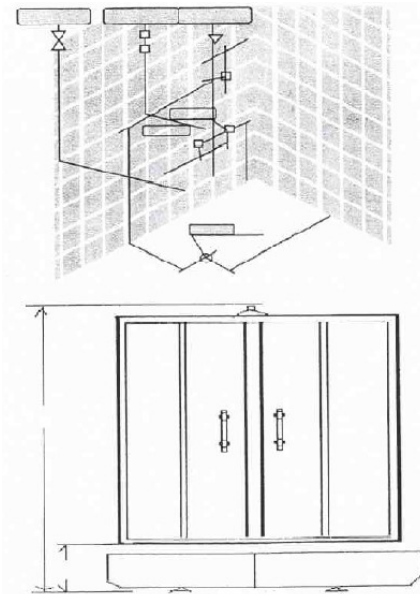
ELEKTRINIAI DUŠO KABINOS PARAMETRAI

Tinklo įtampa V	Tinklo dažnis. Hz	Galingumas (jei dušo kabina su garu), kW	Galingumas (jei dušo kabina su jaccuzi), kW
220	50	2.5-3.0	0,75

MONTAVIMO EIGA
PASIRUOŠIMAS MONTAVIMUI
1 ŽINGSNIS

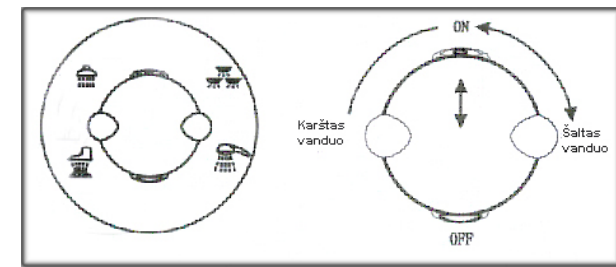


1. Pastatykite dušo kabinos padą į jam numatytą montavimo vietą.
2. Svarbu, kad prieš įrengiant dušo kabiną, turėtumėte tvirtą pagrindą jai pastatyti. Kad įsitikintumėte, kad jūsų pagrindas, ant kurio padėsite kabiną, atlaikys jos svorį, šiuo klausimu konsultuokitės su statybos inžinieriu.
3. Vonią (dušo kabinos padą) padėkite norimoje vietoje ir prisukite prilaikomąjį varžtą.



Dėmesio:

Būtina, kad dušo kabinos montavimą atliktų atestuotos įmonės specialistas ir būtų kompetetingas šiam darbui.



Vandens Funkcijų nustatymas

Vandens maišytuvas



Nustačius ant šios padėties vanduo pasiduoda į kilnojamą - masažinę dušo galvą. Ši dušo galva turi 3 vandens purškimo padėtis (švelnus tekėjimas, burbulais purškiantis, pulsuojantis purškimas)



Nustačius ant šios padėties įsijungia „adatinio“ tipo vandens masažo antikalkiniai purkštukai (jie randasi ant galinės sienelės). Pasirinkus šią padėtį, kitos vandens funkcijos išsijungia.

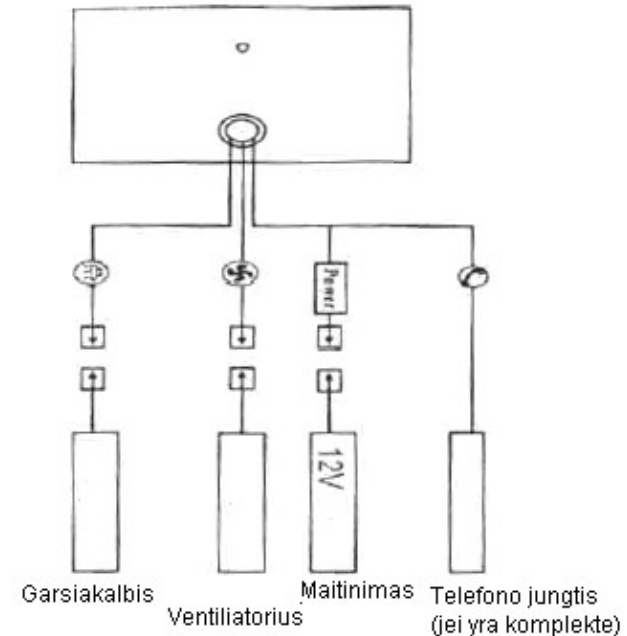


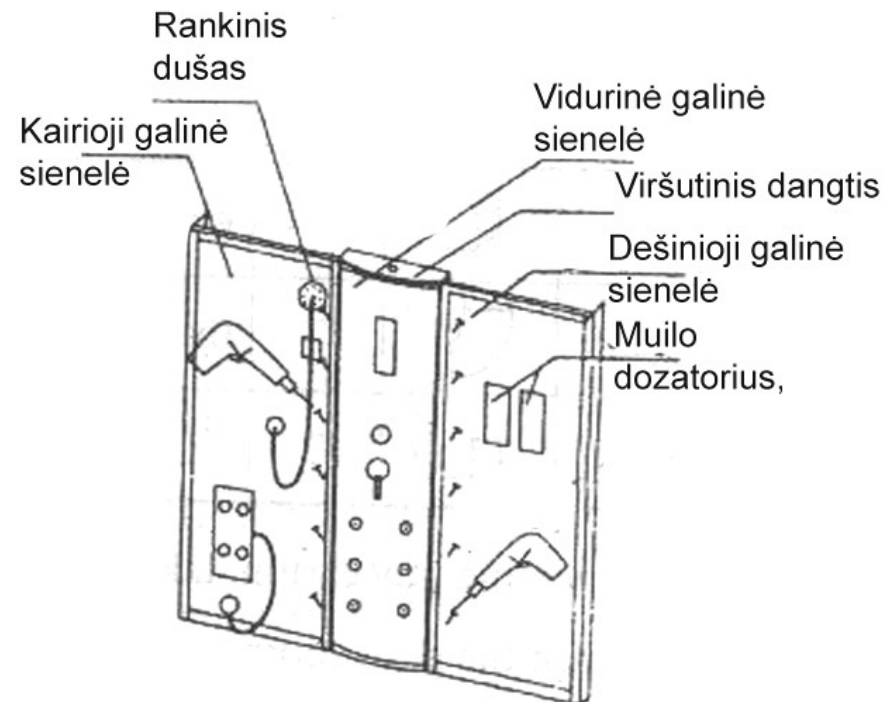
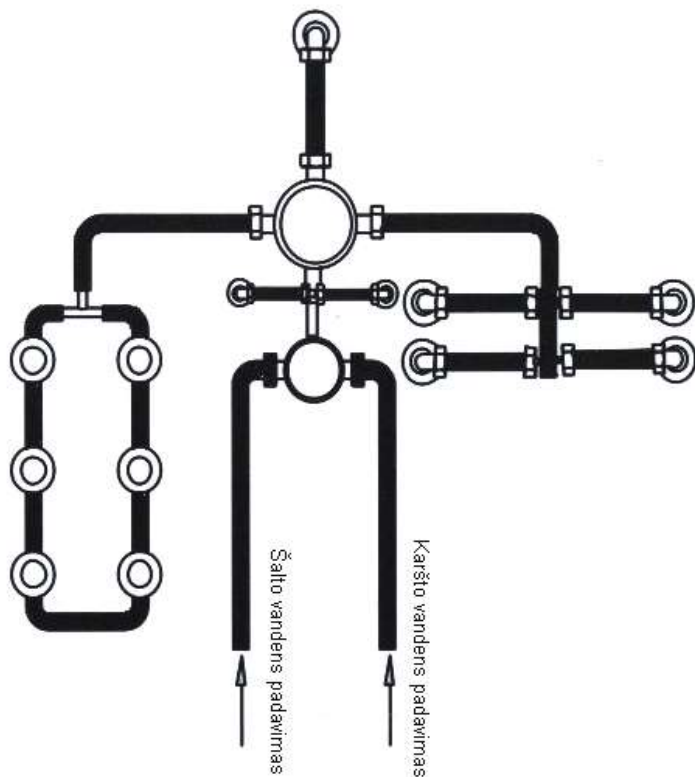
Nustačius ant šios padėties įsijungia vandens versmė iš viršaus - „tropinis lietus“. Pasirinkus šią padėtį, kitos vandens funkcijos išsijungia.



Nustačius ant šios padėties, įsijungia kilnojamas kojų masažas, iš masažavimo įrenginio paduodama vandens srovė į pėdas. Pasirinkus šią padėtį, kitos vandens funkcijos išsijungia.

CIRKULIACINĖ ELEKTROS SCHEMA





1. Prijunkite šaltą ir karštą vandenį, kaip parodyta schemeje.
2. JEIGU JUNGIATĖS GARO GENERATORIŲ, JUMS PAPILDOMAI REIKĖS IMTI TRIŠAKĮ ŠALTO VANDENS PDAVIMUI Į GENERATORIŲ.
3. Pajunkite viršutinį dušą.
4. Pajunkite kilnojama pėdų masažuoklį.
5. Pakunkite lankstų rankinį dušą.

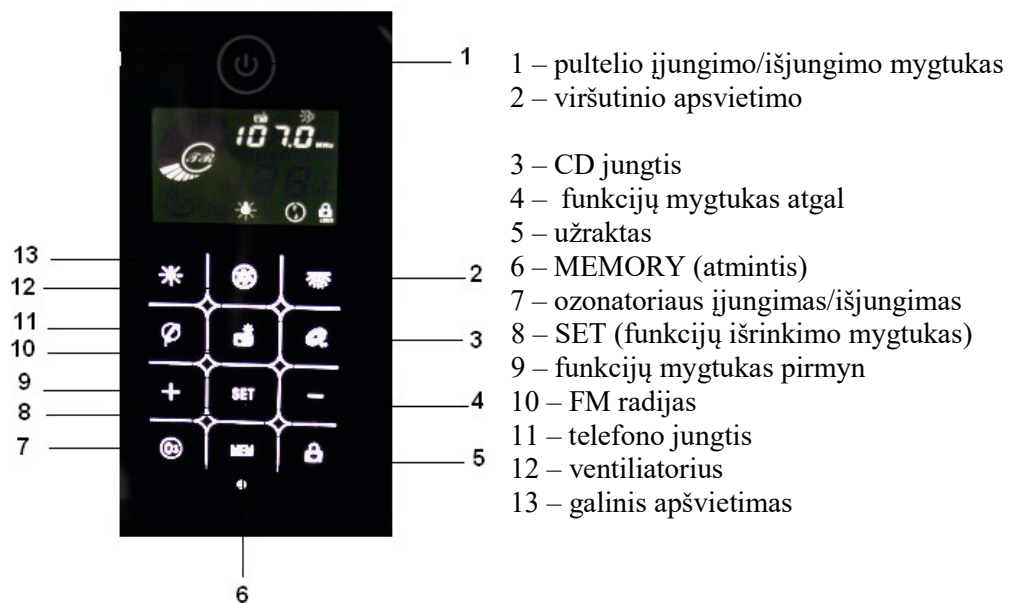
Naudodamiesi reikalingais įrankiais, sustatome galinę sienelę.
Dėmesio! Kiekvienos dušo kabinos komplektacija skiriasi.
(t.y. kilnojamas pėdų masažuoklis, lentynėlės, veidrodis, skysto muilo dozatorius) priklausomai nuo dušo kabinos modelio gali įeiti į komplektaciją arba ne.

MASAŽINĖS (GARINĖS) DUŠO KABINOS INSTALIAVIMO INSTRUKCIJA

Elektros instaliacija:

1. Būtina patikrinti visą elektros maitinimo grandinę ir tik po to įjungti įrenginio maitinimą.
 2. Elektros maitinimas turi atitikti visus saugius elektros reikalavimus.
Įsitikinkite, kad įtampa ir srovės dažnis atitinka šiam įrenginiui.
 3. Masažo ir garinio įrenginio laidai turi būti 3 gyslų ir ne mažesnio kaip 2,5mm² skerspjūvio.
 4. Viena fazė, 220V, 16A srovės nutraukimo komutatorius (saugiklis).
- Žinokite, kad viskas bus susiję su elektros grandine, kurią saugoja pagrindinis apsaugos aparatas. Naudokite tik varinius kabelius. Jeigu prireikė keisti apsaugos aparatą, jis turi būti pakeistas to pačio tipo ir tokių pačių parametru apsaugos aparatu.

KOMPIUTERINIO VALDYMO PULTAS

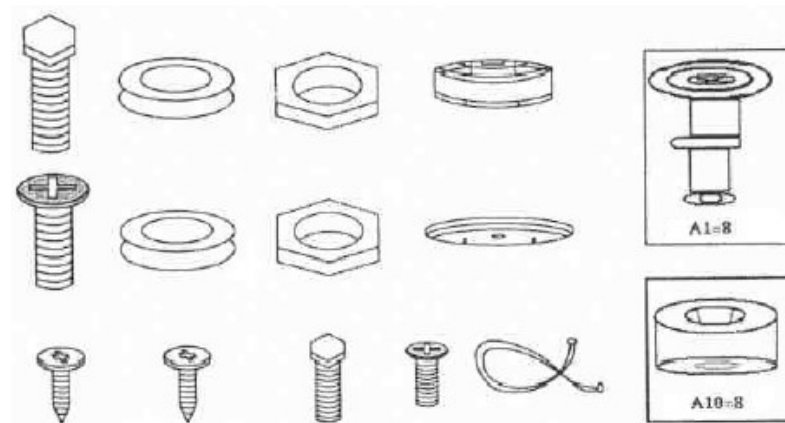


Gamintojas turi teisę, be perspėjimo, keisti dušo kabinos konstrukcinių detalių ir valdymo pulto dizainą.

NAUDOJAMI ĮRANKIAI



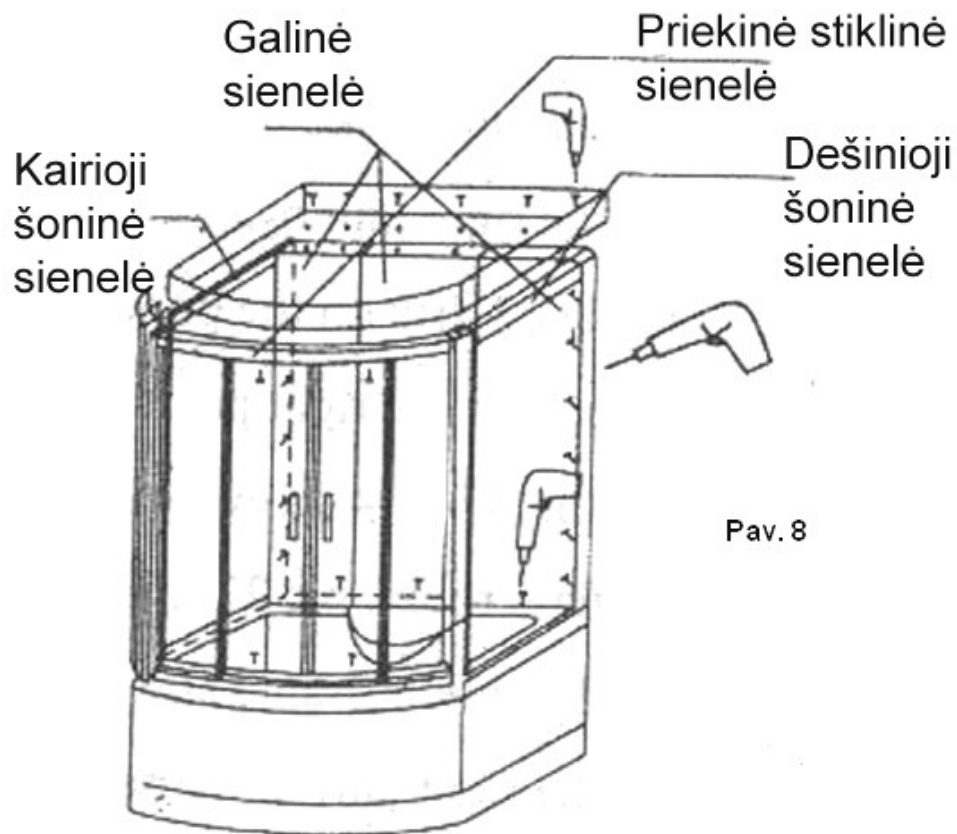
KOMPLEKTACINĖS SUTVIRTINIMO DETALĖS



4 ŽINGSNIS

Viršutinio dangčio (stogo) uždėjimas.

Viršutinis dangtis tvirtinamas dušo kabinos viršuje, suregulius visas sienes.



3 ŽINGSNIS

Surenkami šoniniai stiklai ir stumdomos durys.

Jei yra nešvarumų, nuvalykite juos nuo jungiamųjų dalių. Skirtingos kabinos dalys jungiamos varžtais, suregulius reikiamas padėtis tvirtinimos prie vonios.

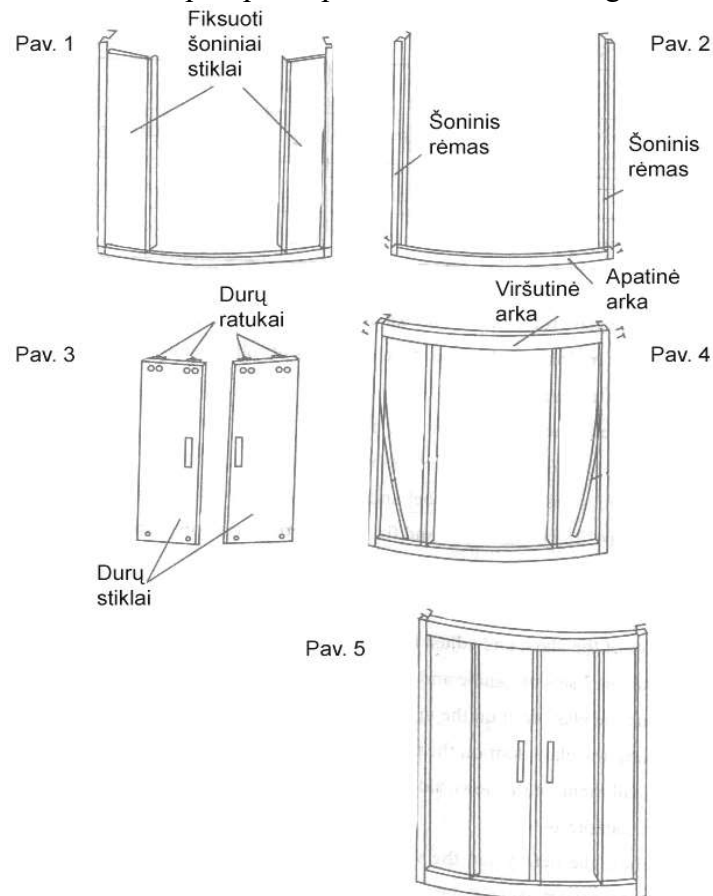
Stiklas imamas už viršutinės ir apatinės dalies, įdedamas pirmiausia į viršutinę ir apatinę dalis, vėliau tvirtinamas iš šonų.

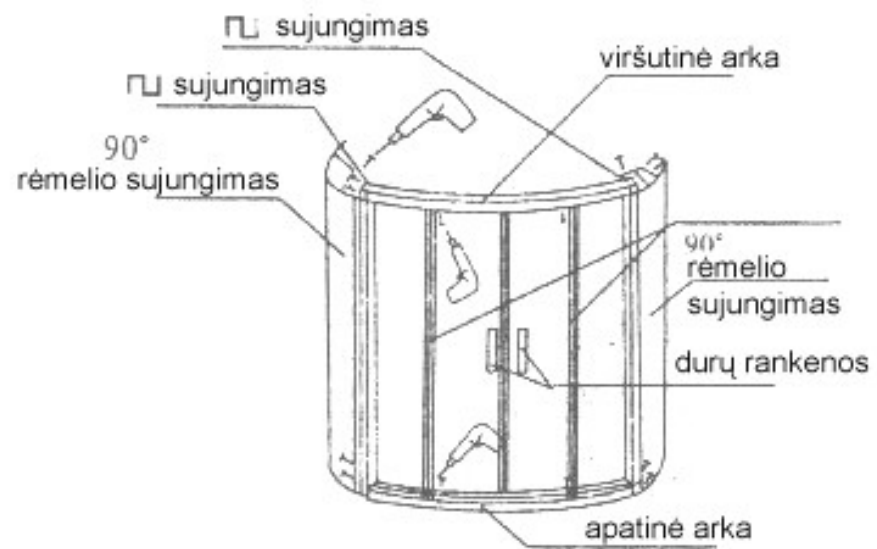
Mobilių durų surinkimas

Pirmiausia įsitikinkite, ar durys turi pritvirtintus ratukus apatinėje ir viršutinėje dalyse. Durys uždedamos ant ratukų ir prieš pritvirtinant sureguliuojamos. Durys turi slankioti lengvai.

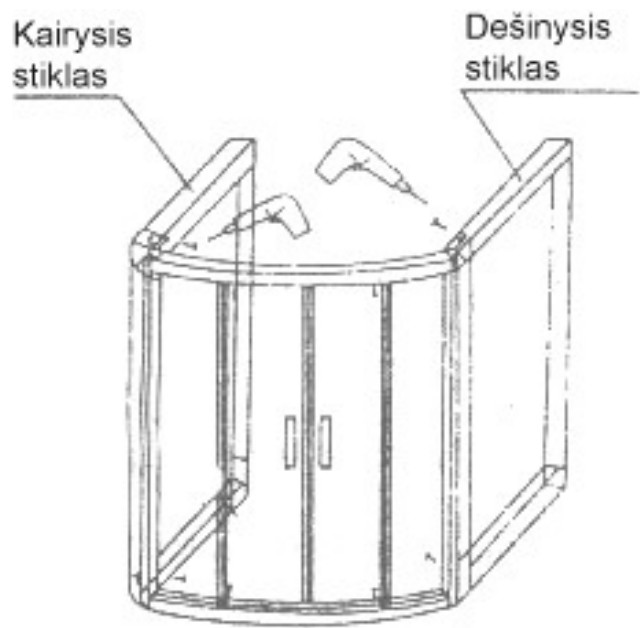
Stiklo sienelės tvirtinimas

Stiklo sienelė tvirtinama prie pado, prieš tai tinkamai suregulius sienelės padėtį.





Pav. 6



Pav. 7