

ŠILTYSVĖS “DRUGELIS” SURINKIMO INSTRUKCIJA



Šiltysvė skirta sukurti palankų mikroklimatą dengtoje erdvėje, leidžiantį pagerinti dirvožemio ir klimato sąlygas saugomoje žemėje ankstyvoms (termofilinėms) daržovėms, gėlėms, sodinukams ir kitiems sodo augalams auginti.


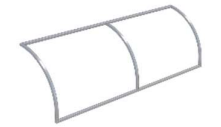


PAGRINDINIAI TECHNINIAI DUOMENYS

Pagrindiniai šiltysvės rėmo elementai pagaminti iš cinkuoto profilio 20x20 mm vamzdžio. Jungiamosios dalys užtikrina reikiamą konstrukcijos stiprumą ir palengvina montavimą. Jungtys tvirtinamos savisriegiais arba varžtais. Orlaidės pagamintos iš cinkuoto profilio 20x20 mm vamzdžio. Šiltysvės matmenys: ilgis 2 m, plotis 1 m, aukštis 0,8 m. Rėmas gali būti prailgintas sumontavus 2m prailginimo kompleksus. Rėmas turi 2 orlaides (pagrindiniame komplekte ir kiekvienam prailginimui).

KOMPLEKTACIJA





Rėmo detalės

<i>Nr.</i>	<i>Detalės pavadinimas</i>	<i>Pagrindinio komplekto ilgis 4m</i>	<i>Prailginimas 2 m</i>	<i>Detalė</i>
1	Priekinė ir galinė arkos iš vamzdžio 20x20 mm	2 vnt.	-	

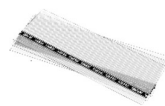
2	Arkų jungiamosios dalys iš vamzdžio 20x20 mm	-	1 vnt.	
3	Orlaidė (20x20 vamzdis)	2 vnt.	2 vnt.	
4	Pagrindiniai sujungimai (20x20 mm vamzdis)	4 vnt.	4 vnt.	
5	Viršutinė jungiamoji juosta (20x20 vamzdis)	1 vnt.	1 vnt.	

DĖMESIO! Šioje instrukcijoje pateikti paveikslai ir diagramos gali skirtis nuo originalo.

Tvirtinimo detalės:

6	Stogo dangos savisriegis varžtas 5,5x25	80 vnt.	54 vnt.	
7	Savisriegis varžtas su presavimo poveržle	34 vnt.	34 vnt.	
8	Rankena	2 vnt.	2 vnt.	
9	Kabliukas	2 vnt.	2 vnt.	

*Danga**

1	Polikarbonato danga 2,1x3m	1 lapas	1 lapas	
---	----------------------------	---------	---------	---

Į komplektaciją įeina skaidri polikarbonato danga. Išskirtiniais atvejais rėmas gali būti parduodamas be polikarbonato dangos.

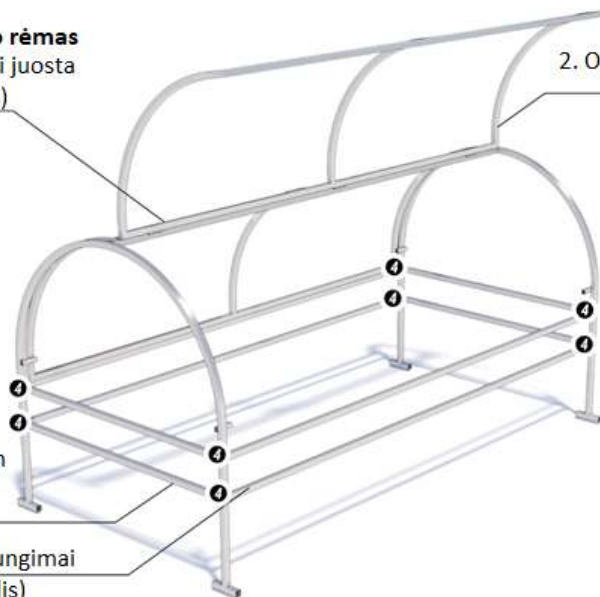
Pav. 1.1. Šiltnamio rėmas

Viršutinė jungiamoji juosta
(20x20mm vamzdis)

2. Orloidė (20x20 mm vamzdis)

3. Arkos (20x20 mm
vamzdis)

4. Pagrindiniai sujungimai
(20x20 mm vamzdis)



ŠILTNAMIO RĖMO SURINKIMAS

SAUGUMO INSTRUKCIJOS:

1. Prieš pradėdami montuoti šiltnamį, būtinai perskaitykite instrukcijas.
2. Dirbdami su įrankiais būkite atidūs ir laikykitės saugos priemonių, kad išvengtumėte traumų.
3. Šiltnamio surinkimo neturėtų atlikti nepilnamečiai.
4. Šiltnamio surinkimui reikės bent dviejų asmenų.
5. Šiltnamį montuokite tik esant ramiam orui.
6. Susižalojimo atveju suteikite nukentėjusiajam pirmąją jėgą ir nedelsdami kreipkitės į gydytoją.
7. Draudžiama šiltnamį montuoti ant įšalusios žemės.
8. Draudžiama sumontuotą šiltnamį palikti nepritvirtintą prie žemės pagrindo (net jei tai ant asfalto įrengtas ekspozicinis maketas). Nepritvirtintą šiltnamį gali nupūsti stiprus vėjas, o tai gali sukelti sužalojimus ir sugadinti turtą.

Rekomenduojame surinkimą atlikti su mažiausiai dviem žmonėmis esant ramiam orui. Prieš montuodami įsitikinkite, kad dirvožemis nėra užšalęs.

1 ŽINGSNIS: PARUOŠIMAS

- 1.1 Surinkimui naudokite geros būklės įrankius.
- 1.2 Būkite atsargūs, kad nesupainiotumėte detalių. Pakuotėje nurodytas numeris atitinka nuotraukose esančių dalies numerį.
- 1.3 Daleyse gali likti laisvų skylių, tai nėra laikoma defektu, nes tai yra detalių gamybos proceso technologinės skylės.
- 1.4 Po surinkimo gali likti tvirtinimo detalių, tačiau tai nėra laikoma defektu.

1.6 Surinkimui reikalingi įrankiai: -

- kastuvas
- matavimo juosta
- plaktukas arba strypas
- atsuktuvai ir skersinis antgalis (PH2)
- antgalis stogo dangos varžtams 8 mm – statybinis peilis
- 8 mm veržliaraktis arba replės

2 ŽINGSNIS: MONTAVIMO VIETOS PASIRINKIMAS IR PARUOŠIMAS

2.1 Šiltlysvė turi lengvą ir standų karkasą. Todėl šiltnamį galite surinkti patogioje surinkimui vietoje ir šiltnamį perkelti į sodą, kuriame ketinate jį naudoti. Kuo ilgesnis šiltnamis, tuo sunkiau jį perkelti. Šiltlysvės pernešimui reikės mažiausiai dviejų žmonių.

2.2 Šiltlysvės karkasas turi kojeles. Norint patikimai pritvirtinti prie žemės, užtenka kojoms iškasti skylutes, į jas įkišti kojeles ir užkasti skylės žemėmis. Šiltlysvės padėtis turi būti horizontali, venkite montuoti ant šlaito.

2.3 Nestatykite Šiltlysvės po pastatų stogo šlaitu. Žiemą ant šiltnamio gali nukristi sniegas nuo stogo arba varveklis. Tai gali pažeisti rėmą arba polikarbonato dangą.

2.4 Šiltlysvė neturėtų būti arčiau kaip 1 metro atstumu nuo pastatų sienų, tvorų ir kitų šiltnamių. Nes tai sukurs „sniego kišenę“, tai yra vietą, kurioje kaupsis labai aukštos sniego pusnys. Toks sniego kiekis gali sulenkti rėmą iš šono.

2.5 Paruoškite šiltnamio dalis ir reikalingus darbo įrankius.

2.7 Atkreipkite dėmesį, kad polikarbonato lakštams iš ritinio išvynioti reikia laisvos vietos. Nuėmus apsauginę plėvelę polikarbonatą labai lengva subraižyti. Padėkite ką nors minkšto po apatiniu lakštu (pavyzdžiui: didelį kartono ar medienos plaušų plokštės lakštą).

Pav. 2.1.

Įstatykite šiltnamio kojeles į skylutes ir užkaskite žemėmis. Tai užtikrins šiltnamio stabilumą esant stipriam vėjui.



3 ŽINGSNIS: ŠILTAMIO PRIEKINĖS IR GALINĖS ARKŲ PADENGIMAS POLIKARBONATO DANGA

3.1 Paruoškite švarų, lygų 3x3m dydžio paviršių.

3.2 Padėkite arkas ant žemės.

3.3 Paruoškite atsuktuvą su 8 mm šešiabriauniu antgaliu ir savisriegius varžtus su 5,5 x 25 mm gumine poveržle.

3.4 Kad padengtumėte polikarbonato dangą priekinę ir galinę arkas, turėsite nupjauti 2,1 m x 0,8 m plotą nuo polikarbonato lakšto (3.1 pav.)

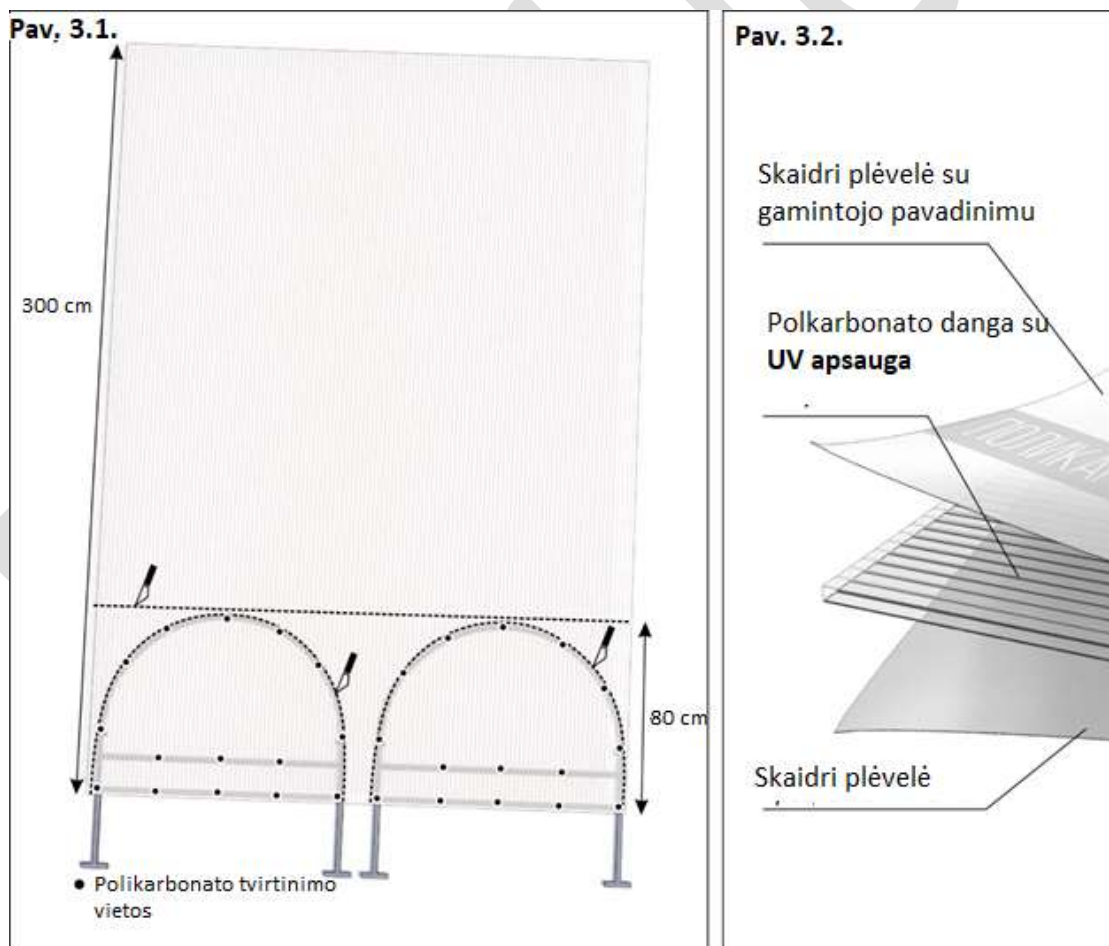
Tiksliai išmatuokite lapą, kad kuo tiksliau uždengtumėte priekinę ir galinę arkas. Likusia lapo dalimi bus dengiamas šiltnamio viršus.

Polikarbonato lakštas turi išorinę (sluoksnį su apsauga nuo UV spindulių) ir vidinę pusę. Būtina tvirtinti dangą išorine (apsaugota nuo UV) puse į viršų. Išorinę polikarbonato lakšto pusę galima atpažinti pagal plėvelę su gamintojo pavadinimu. (3.2 pav.)

3.5 Lakštas iš abiejų pusių padengtas transportavimo plėvele. Vidinė dangos pusė yra padengta skaidria plėvele (3.2 pav.). Prieš naudodami šiltnamį, nuplėškite transportavimo plėvelę. Tiesiog paimkite jį už krašto ir švelniai nuimkite. Norėdami išvengti painiavos, lapo išorę galite pažymėti vandens pagrindu pagamintu žymekliu. Stenkitės nesubraižyti lapo ant žemės ar kietų daiktų.

3.6 Uždenkite arkas polikarbonato lakštu, kaip parodyta Pav. 3.1. Įsitikinkite, kad lakštas visiškai uždengia arkas ir pritvirtinkite jį stogo dangos varžtais su 5,5x25 mm gumine poveržle (3.1 pav.). Savisriegiai varžtai turi tvirtai pritvirtinti polikarbonatą, bet per stipriai neperveržiant (kitais atvejais galite pažeisti vidines polikarbonato lakšto pertvaras).

3.7 Atsargiai nupjaukite polikarbonatą statybiniais peiliais, nukreipdami jį išilgai galinio lanko išorės.



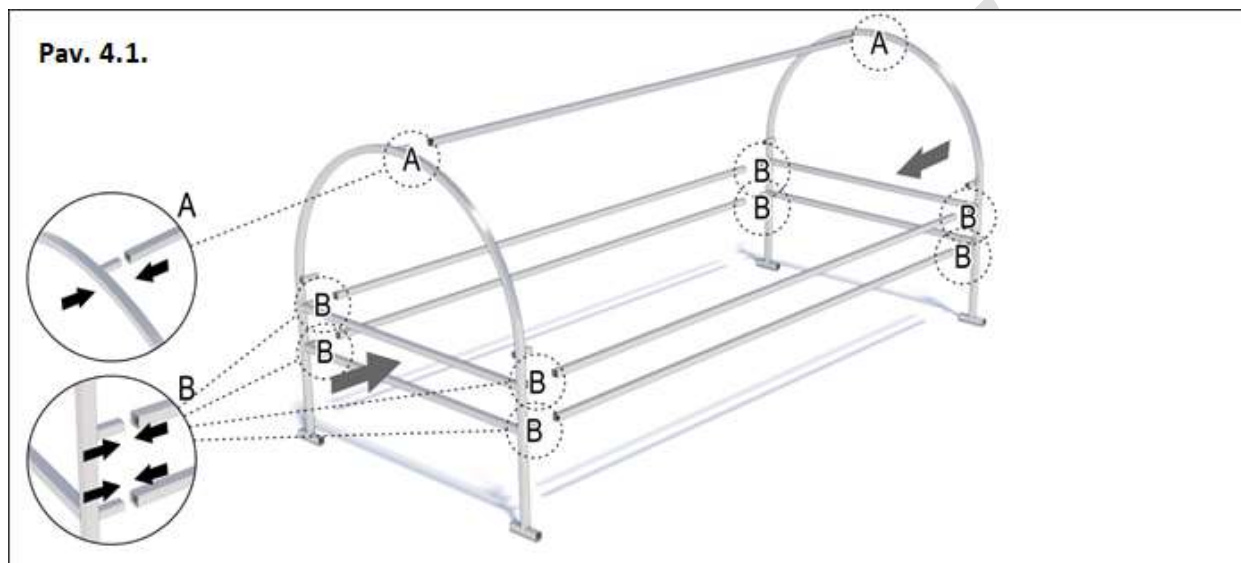
4 ŽINGSNIS: ŠILTNAMIO RĖMO MONTAVIMAS

4.1 Sujunkite priekinę ir galinę arkas su pagrindiniais sujungimais ir viršutine jungiamąją juosta (4.1 pav. A ir B). Sujungimai uždedami ant tvirtinimo detalių ir tvirtinami savisriegiais metaliniais varžtais.

4.2 Įsigijus šiltnamį su prailginimu pirmiausia turite tvirtinti prailginimo dalį, paskui galinę arką.

Prailginimo komplekte arkos jungiamosios dalys yra iš abiejų pusių.

4.3 Orleidžių angas sulygiuokite su arkomis ir metaliniais varžtais pritvirtinkite orlaidžių angų vyrius ant viršutinės jungiamosios juostos. Atkreipkite dėmesį, kad orlaidės rėmas turi būti šiek tiek paslinktas į kairę, kad būtų 20 mm erdvė patogiam laikikliui pastatyti (4.2 pav. C). Analogiškai pritvirtinkite kitą orlaidę.



5 ŽINGSNIS: PADENGIMAS POLIKARBONATO DANGA IR VARŽTŲ TVIRTINIMAS

5.1 Sumontuokite kablo laikiklį, po vieną kiekvienai orlaidėi. (Pav. 5.1.)

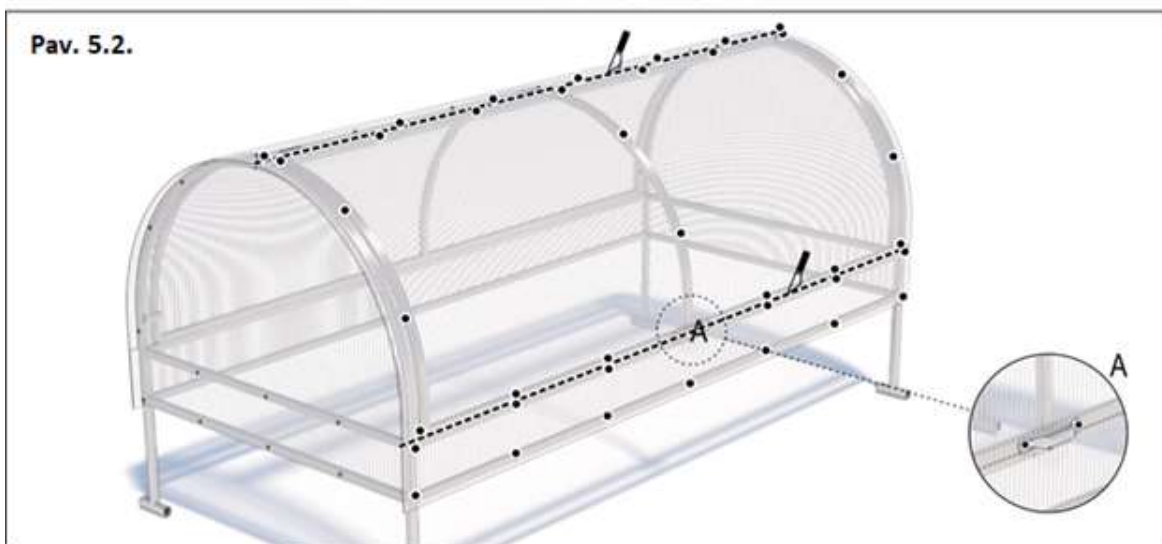
5.2 Kablo modelis gali šiek tiek skirtis nuo pateikto brėžiniuose, tačiau bendras montavimo principas išlieka tas pats.

5.3 Pritvirtinkite kablo laikiklį prie orlaidės savisriegiais metaliniais varžtais.

5.4 Arkinį šiltnamio viršų uždenkite polikarbonato lakštu ir pritvirtinkite savisriegiais varžtais pagal schemą. (5.2 pav.) Nepamirškite pritvirtinti rankenos ant kiekvienos orlaidės.

5.5 Padarykite polikarbonato dangos pjūvius peiliu.

Prieš pjaustydami atidžiai išanalizuokite pateiktą brėžinį, kad nepadarytumėte pjūvių netinkamose vietose ir nesugadintumėte polikarbonato dangos.



EKSPLOATAVIMO SĄLYGOS

- Nestatykite šiltnamio šalia medžių ar pastatų, nuo kurių gali kristi sniegas ar šakos.
- Šiltnamio tvirtinimas prie žemės pagrindo užtikrins šiltnamio stabilumą esant stipriam vėjui.
- Atidarytos ir be priežiūros paliktos šiltnamio orlaidės gali deformuotis šiltnamio rėmą, pakilus smarkiam vėjui.
- Šiltnamį rekomenduojama valyti šiltu vandeniu. Įsisenėjusius nešvarumus galima nuplauti skystais buitinais plovikliais, naudojant minkštą skudurėlį ar kempinę. Valymui nenaudokite abrazyvinių medžiagų ar labai šarminių valymo priemonių.

Eksploatavimo sąlygos žiemą, kai yra didelė sniego apkrova:

- būtina įrengti atramas, kurios sumažina šiltnamio rėmo griūties tikimybę.
- sniego valymas yra privalomas tiek nuo šiltnamio, tiek 1 metro spinduliu nuo šiltnamio kraštų.

Šiltnamio griūtis dėl sniego ir kitų apkrovų poveikio nėra garantinis atvejis, o visa atsakomybė už griūties pasekmes tenka pirkėjui.

EUROOLUX