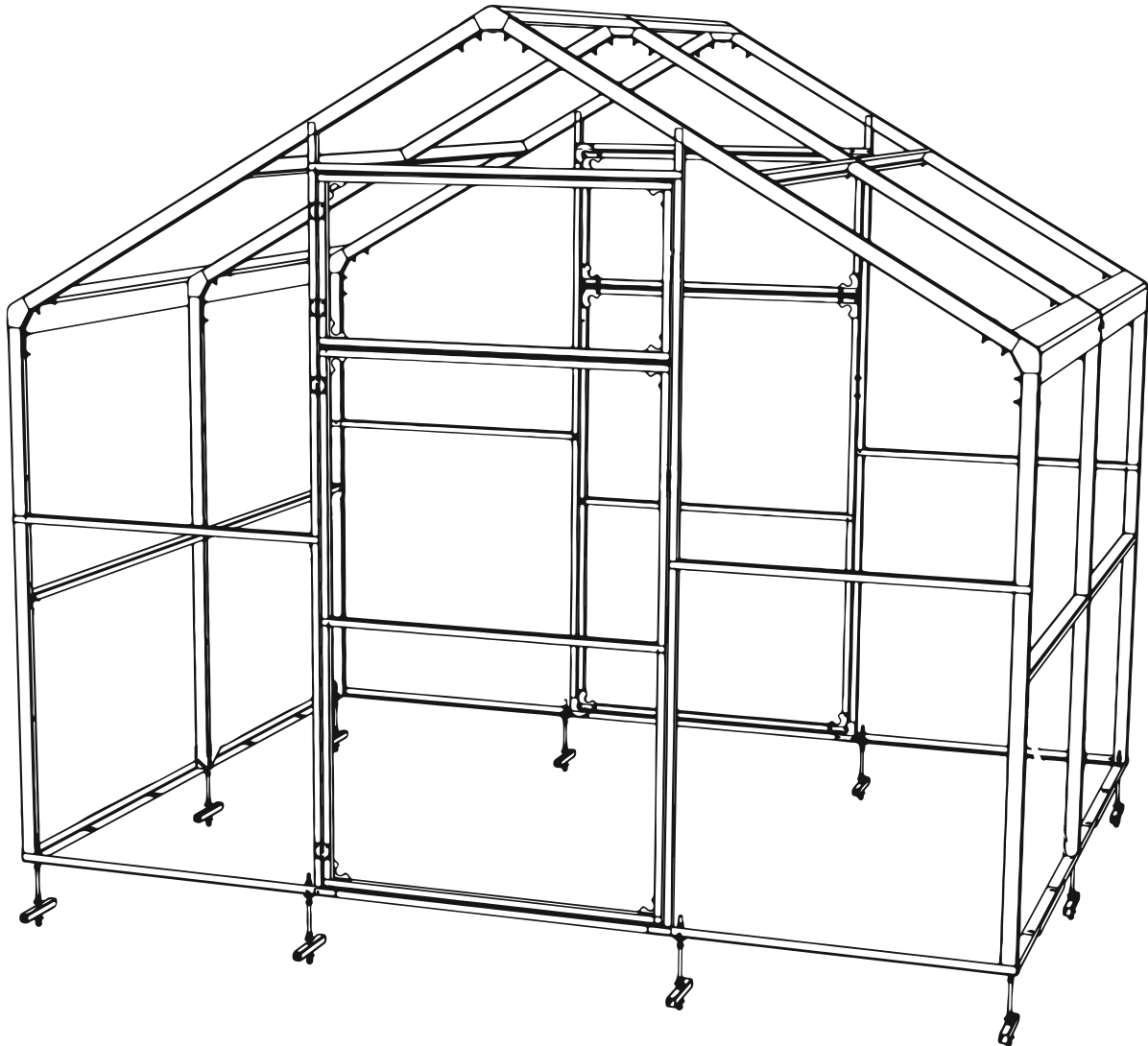


ŠILTNAMIO CLASSIC PLUS SURINKIMO INSTRUKCIJA

2,6x2 +1(1m)

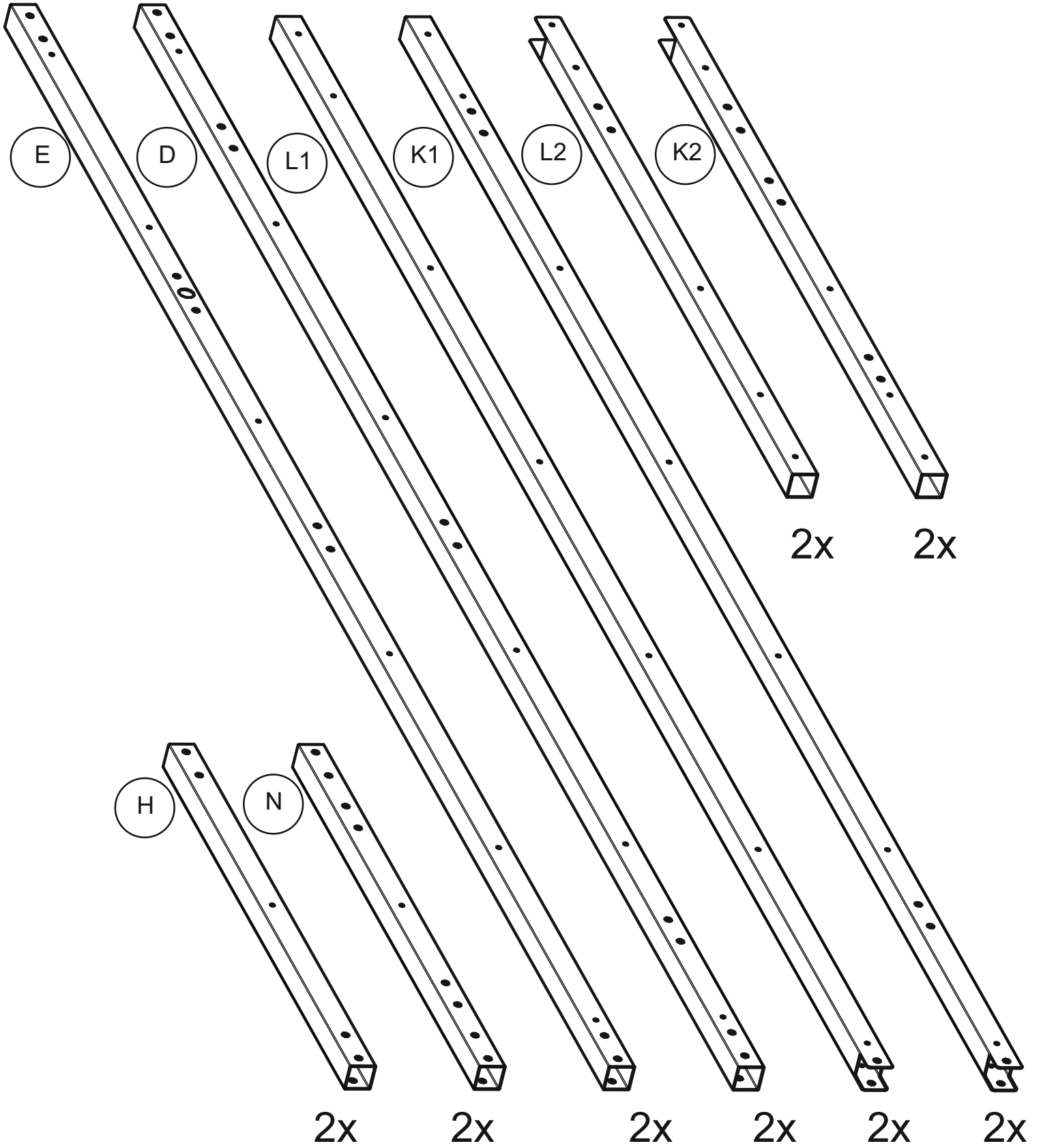


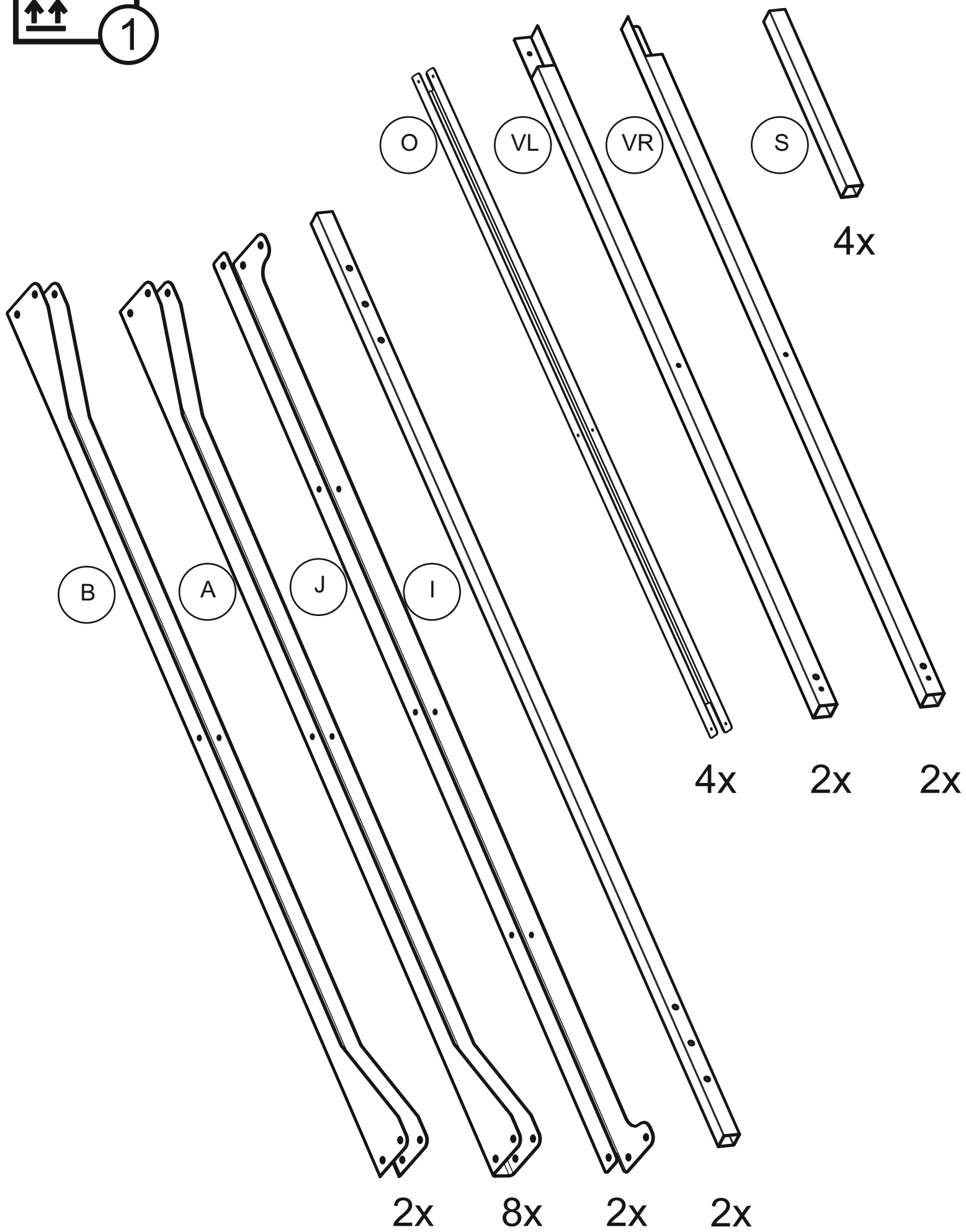
Dėkojame Jums už mūsų gaminio pasirinkimą. Mūsų įmonės daugiametė patirtis šiltnamių gamyboje bei jų tobulinime užtikrina profesionalią šiltnamio eksploataciją. Linkime Jums gero derliaus bei tikimės, kad mūsų gaminyje pateisins Jūsų lūkesčius.

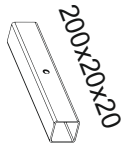
Prieš montuodami šiltnamį, atidžiai perskaitykite instrukciją – tai sutaupys Jūsų laiką ir padės išvengti montavimo klaidų.

- Šiltnamis pagamintas iš 40x20 mm cinkuoto profilio vamzdžio, naudojant specialius U ir L formos profilius.
- Šiltnamio matmenys: plotis – 2,6 m, ilgis – 4 m, aukštis - 2,23 m.
- Arkos montuojamas kas 1 m. Durys su orlaidėmis montuojamos iš abiejų šiltnamio galų.
- Šiltnamis montuojamas tiesiai ant žemės grunto naudojant ankeravimo kojas. Pasirinktinai šiltnamį galite montuoti ant medinio arba betoninio pamato.

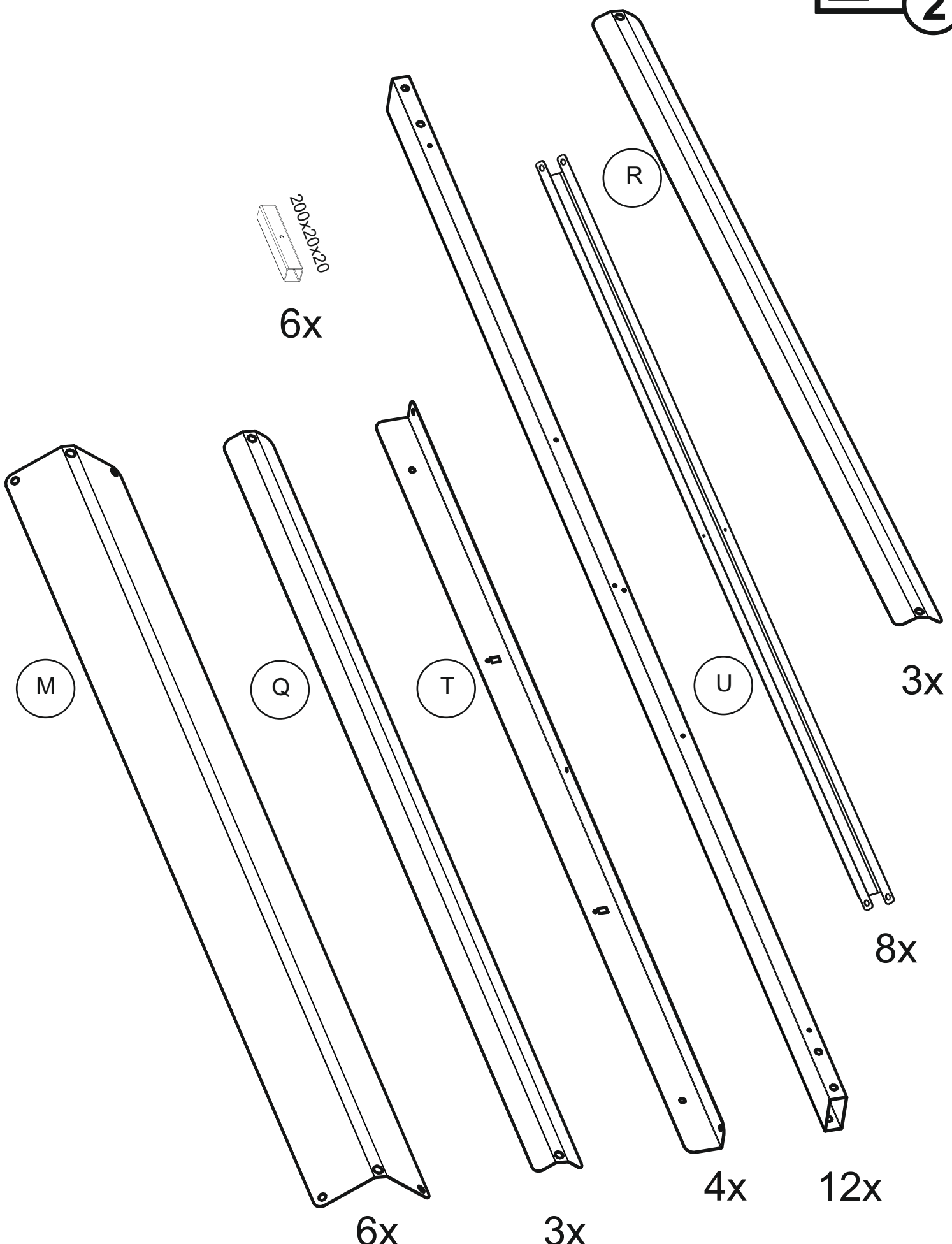
Konstrukcija leidžia ilginti šiltnamį kas 1 m.







6x



M

Q

T

U

R

3x

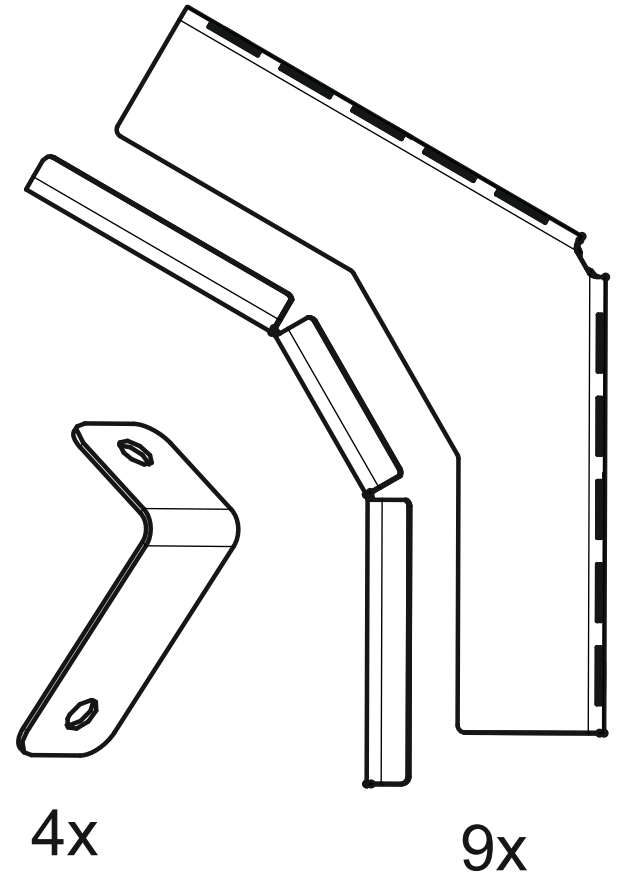
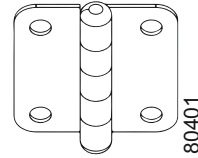
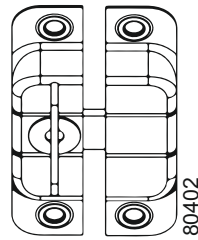
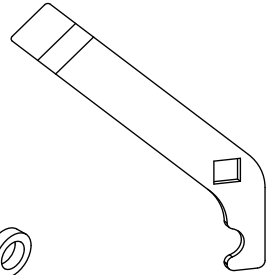
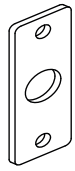
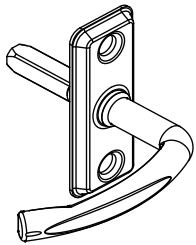
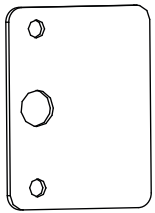
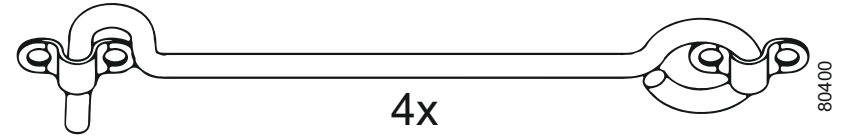
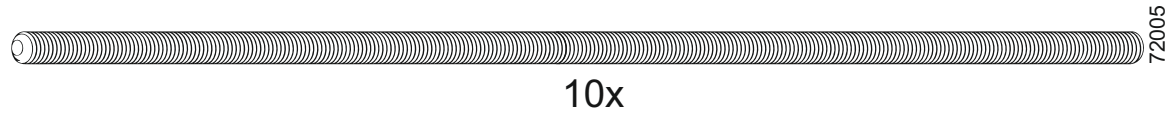
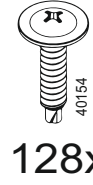
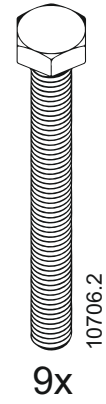
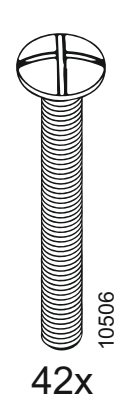
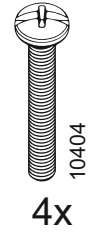
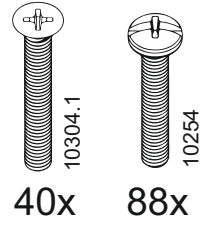
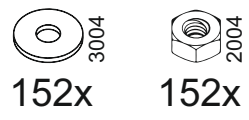
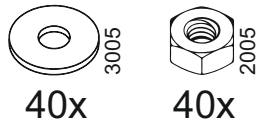
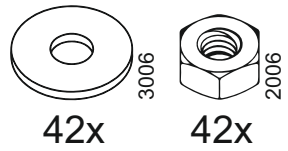
8x

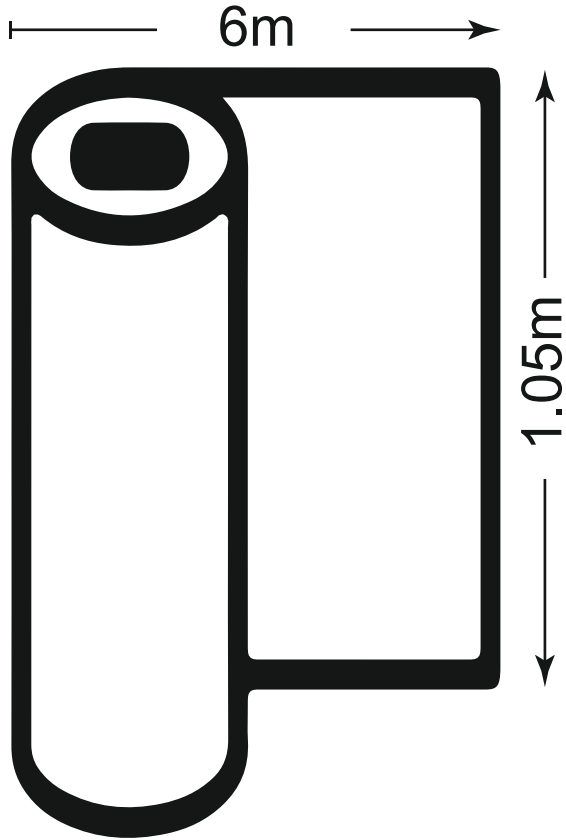
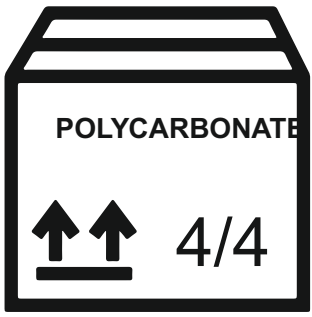
6x

3x

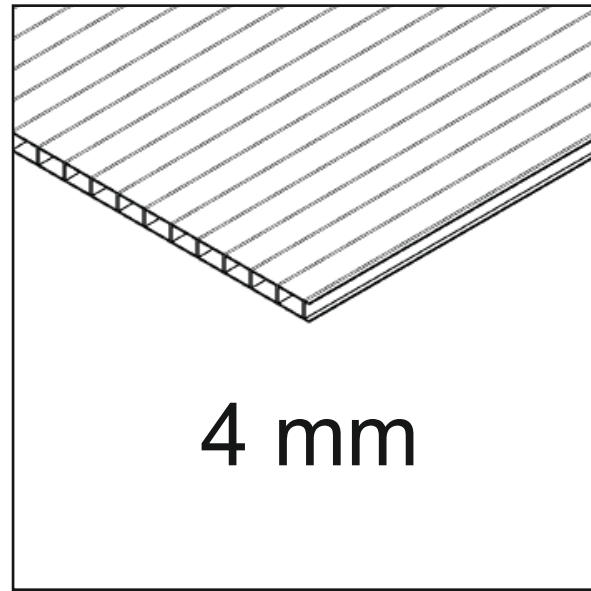
4x

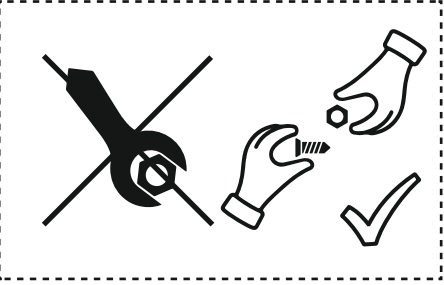
12x





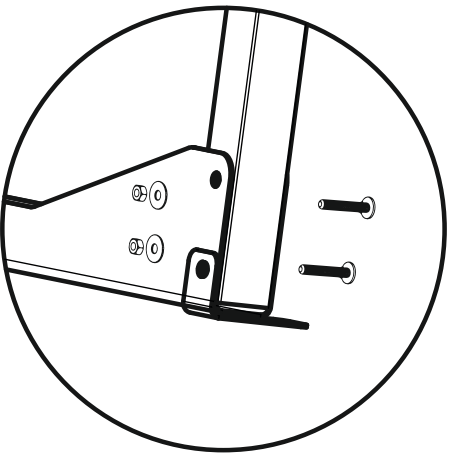
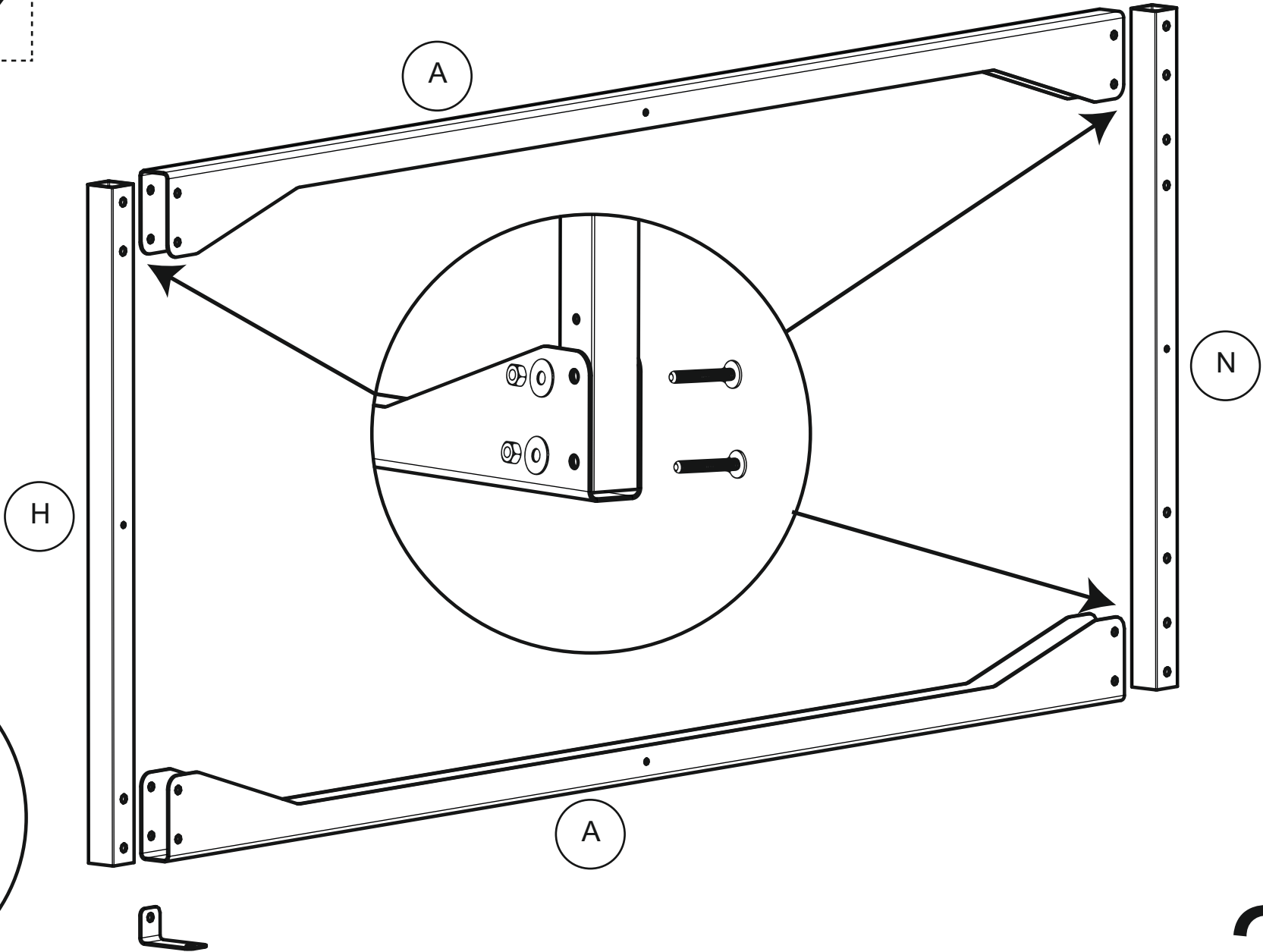
4x



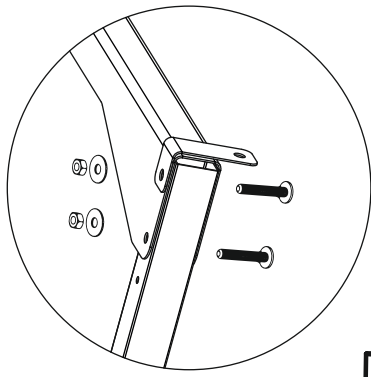


!

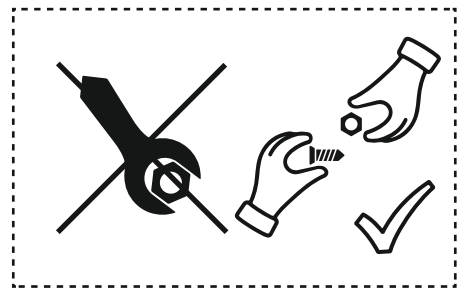
10254 + 3004 + 2004 x8



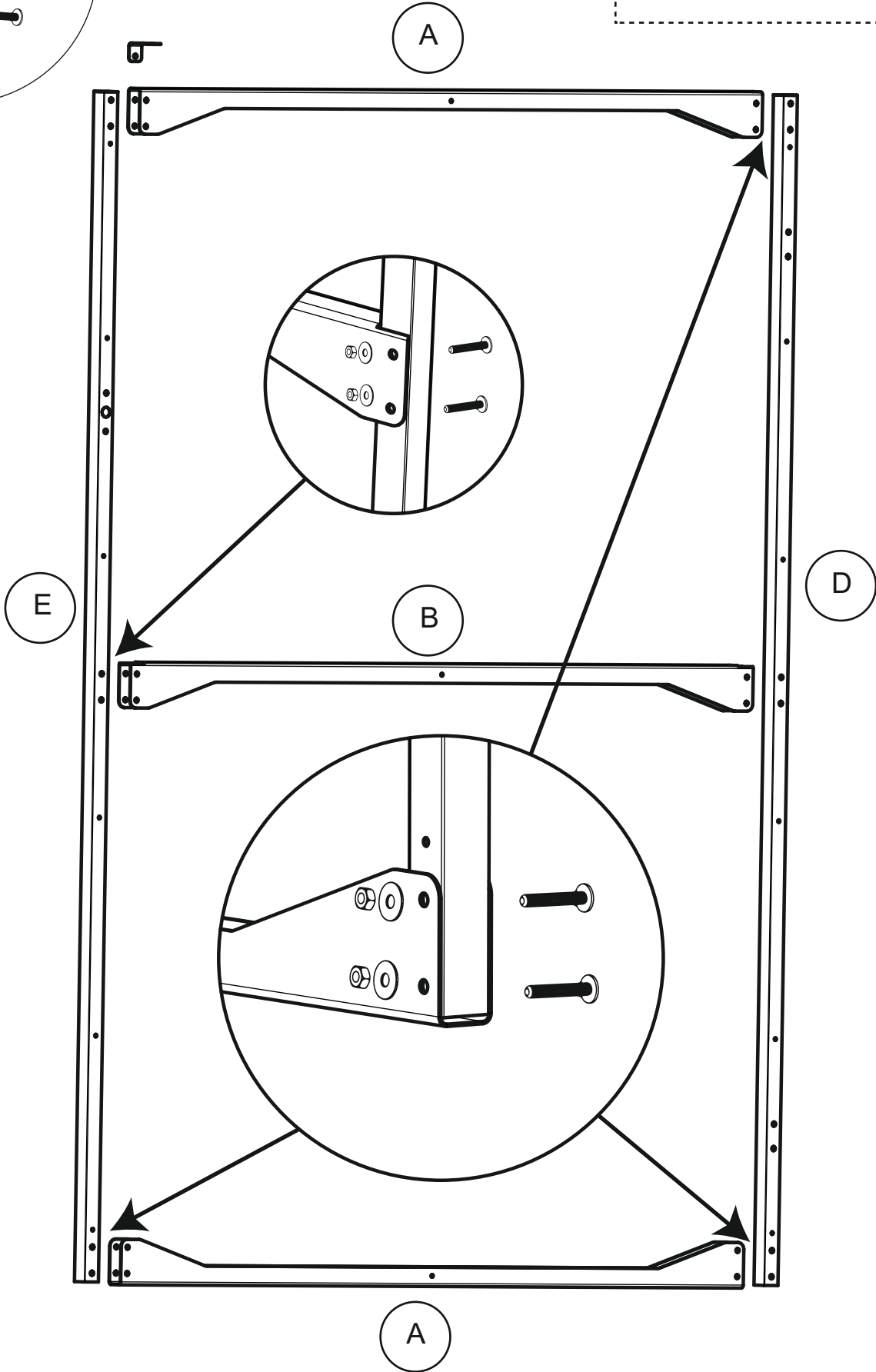
2x



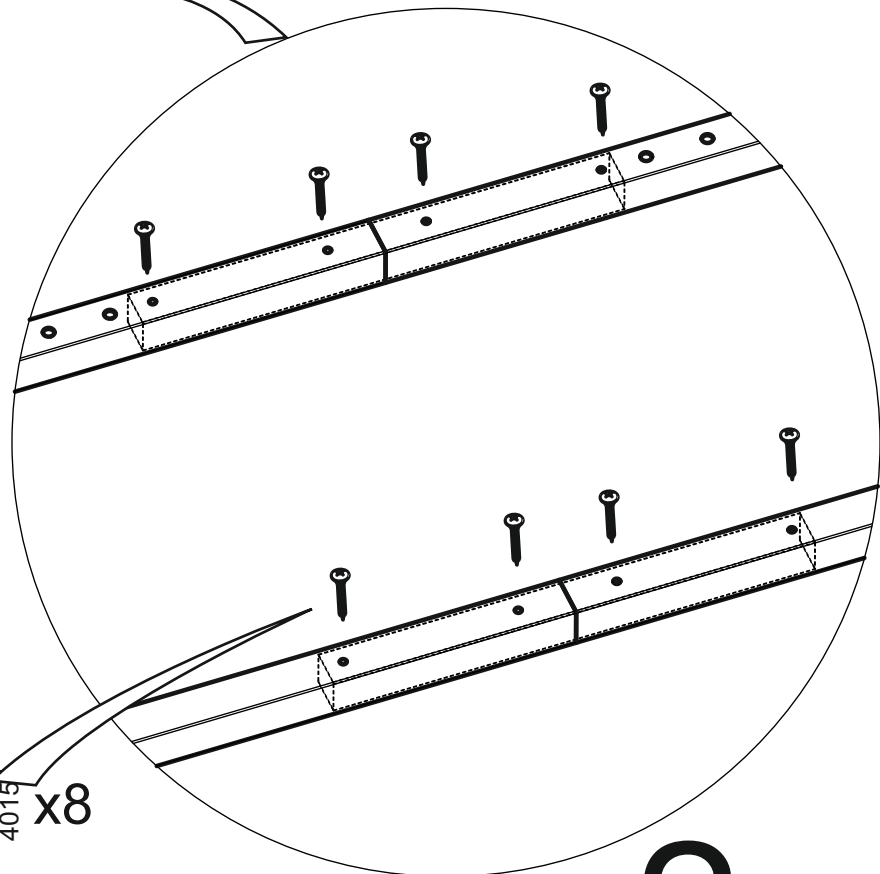
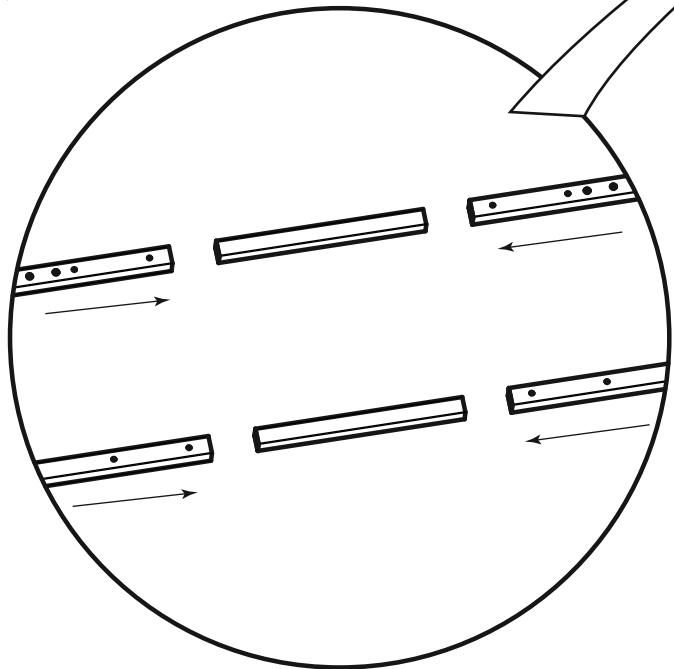
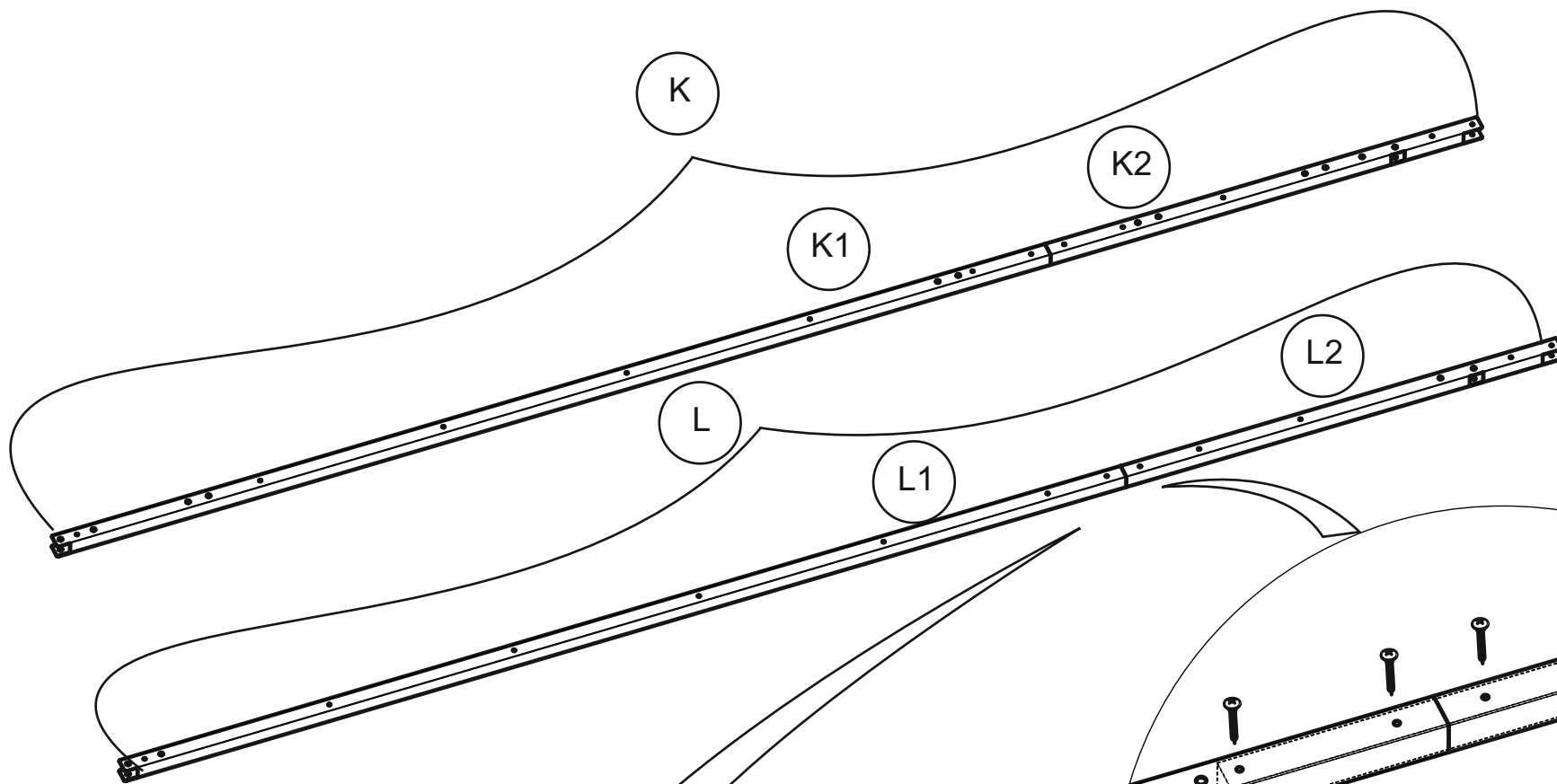
10254 + 3004 + 2004 x12



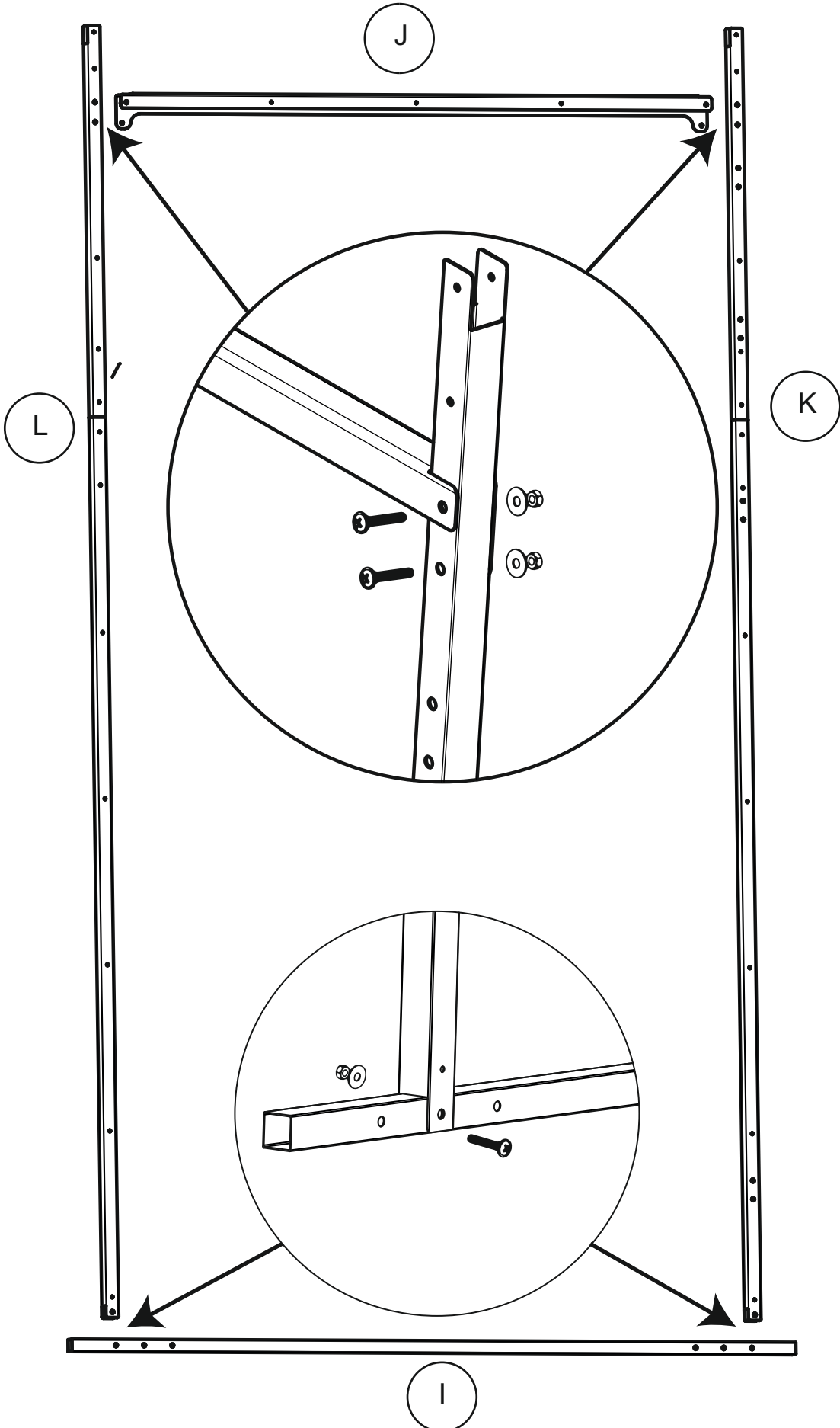
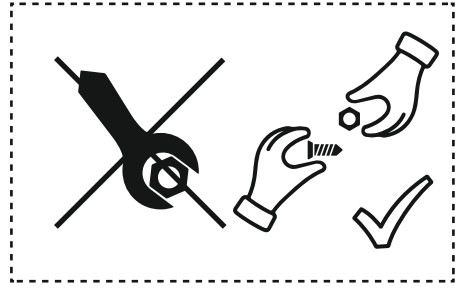
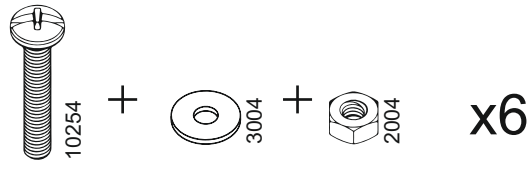
!



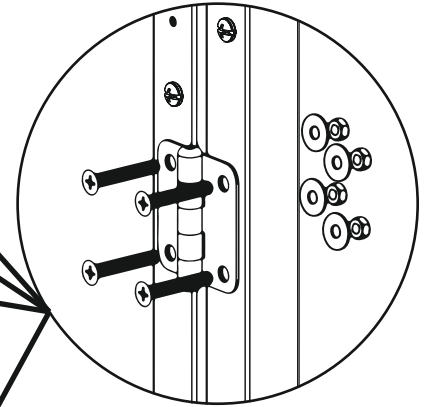
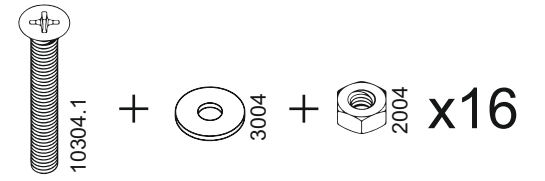
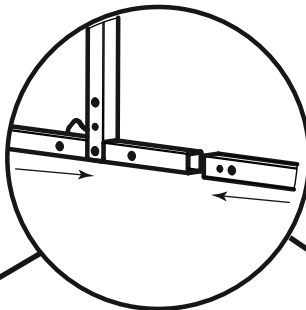
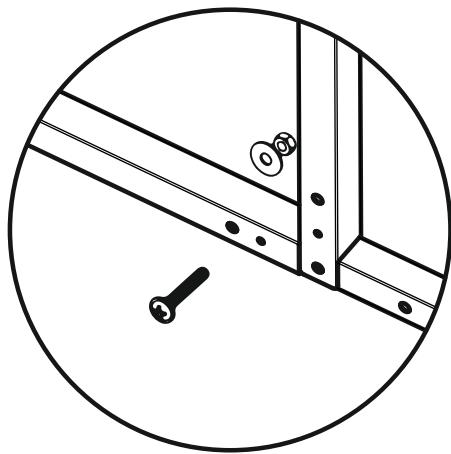
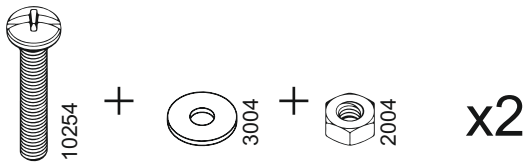
2x



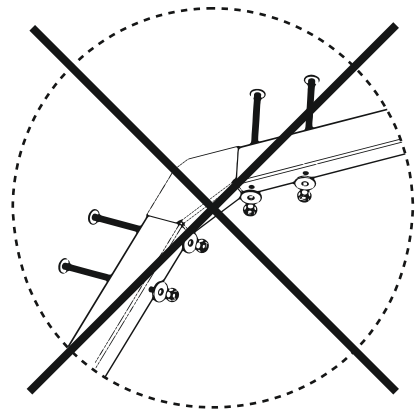
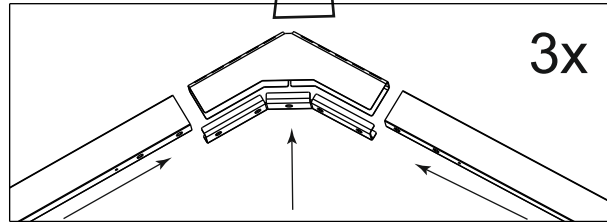
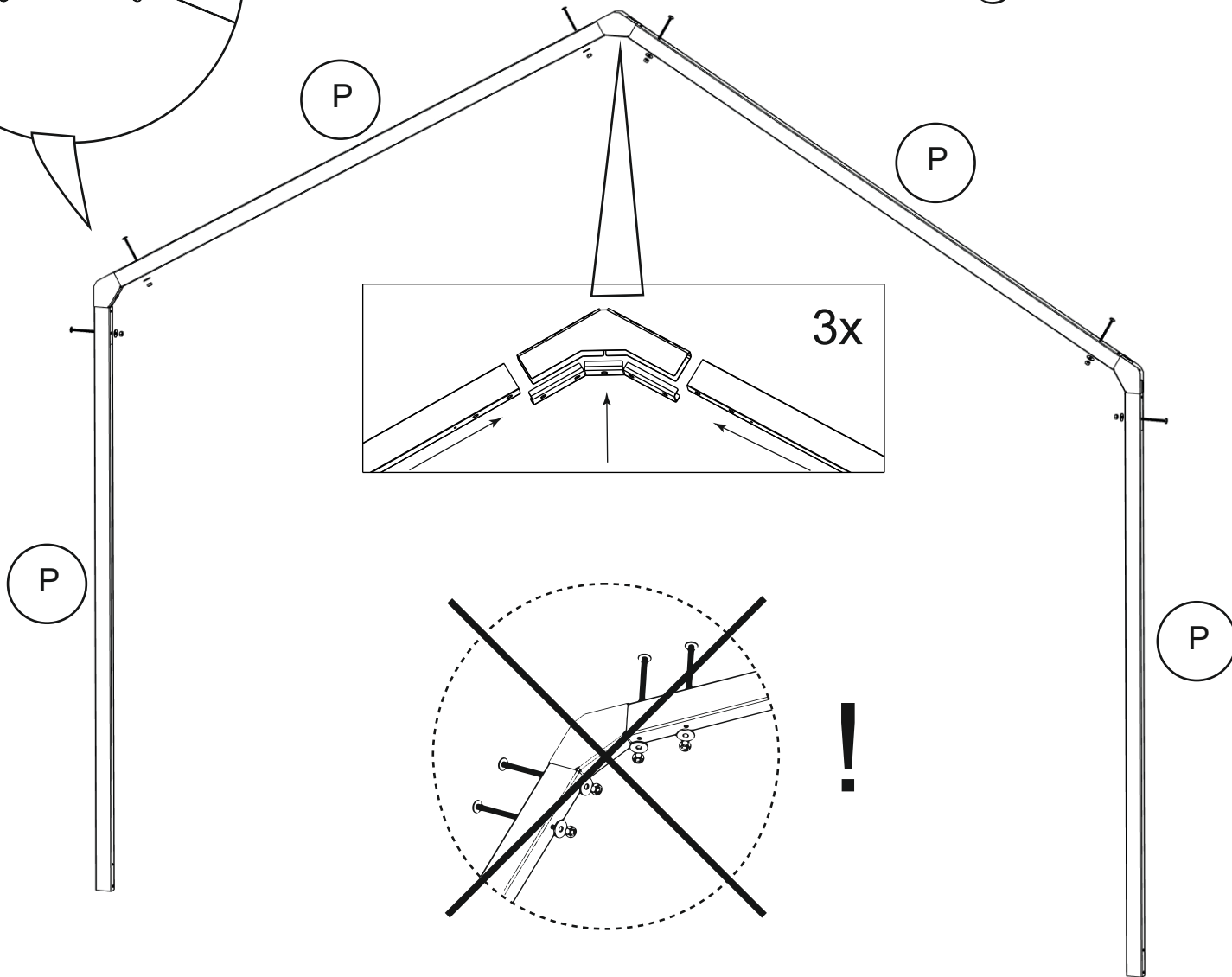
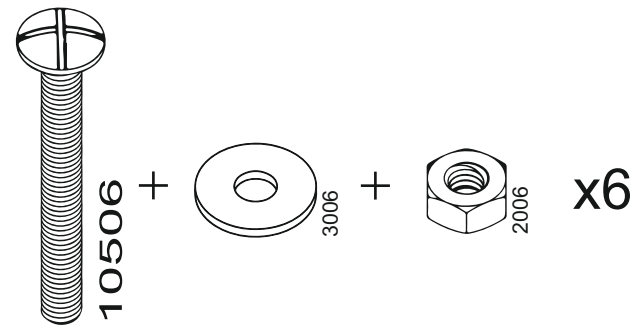
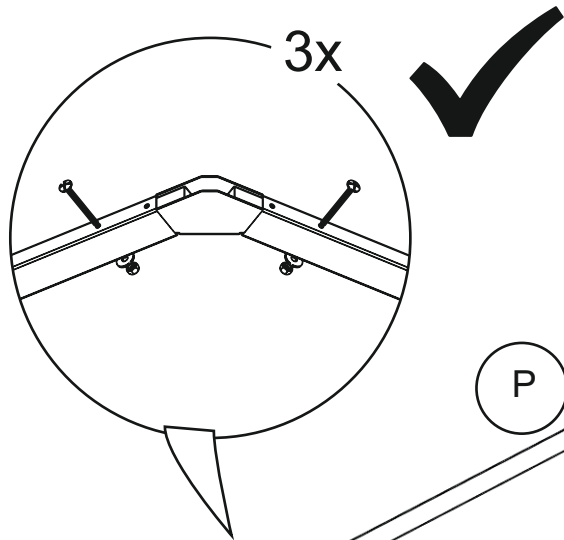
2x



2x

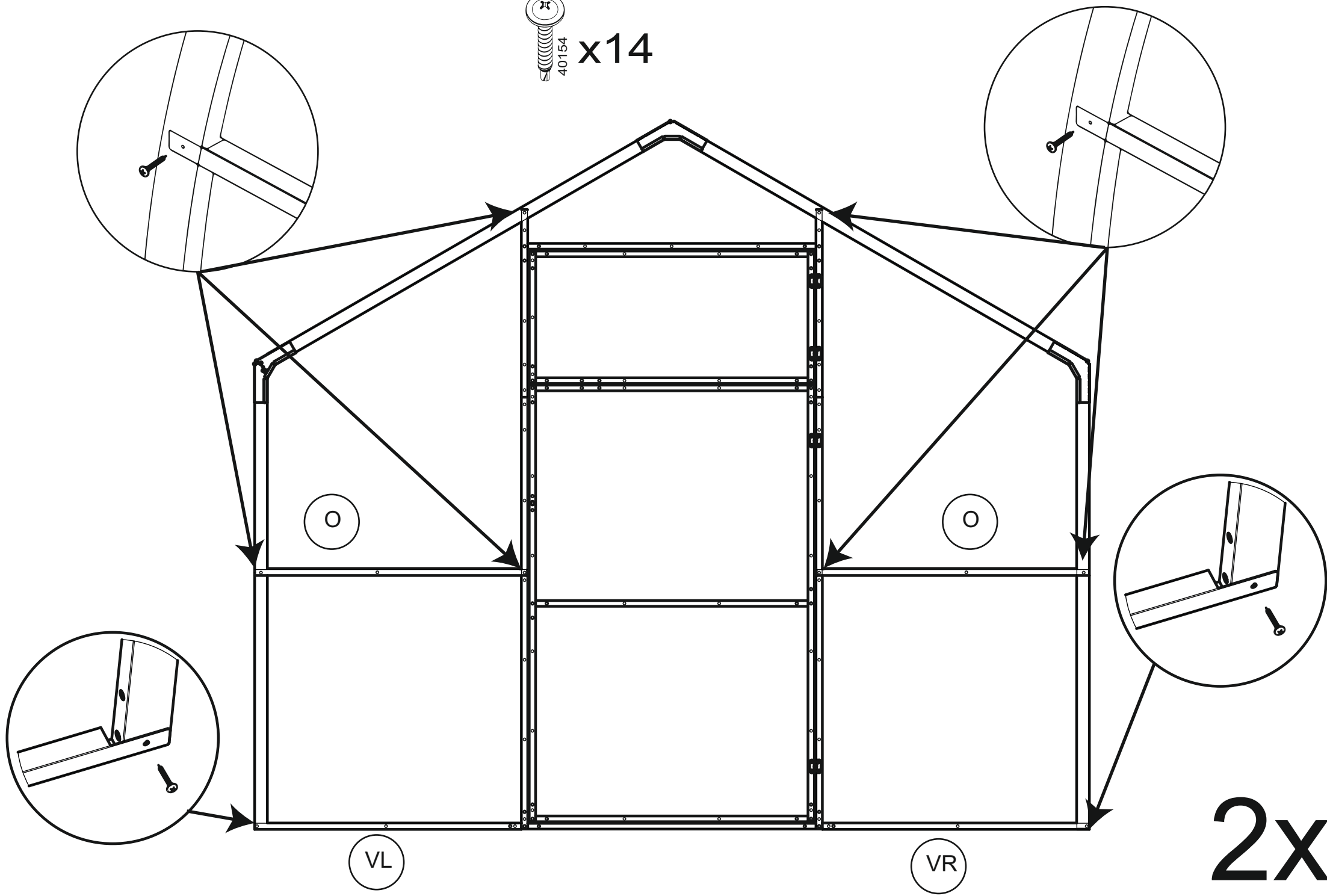


2x



2x

40154 x14



VL

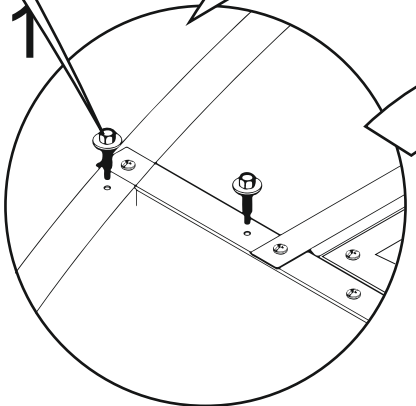
VR

2x



x50

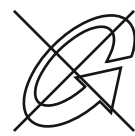
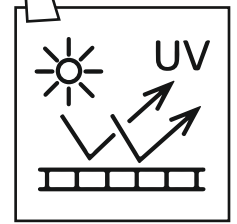
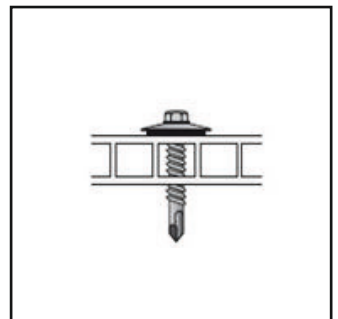
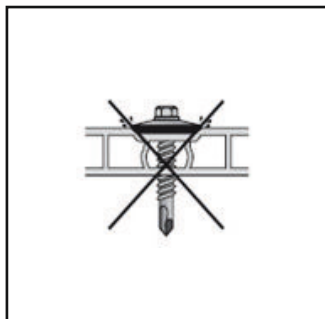
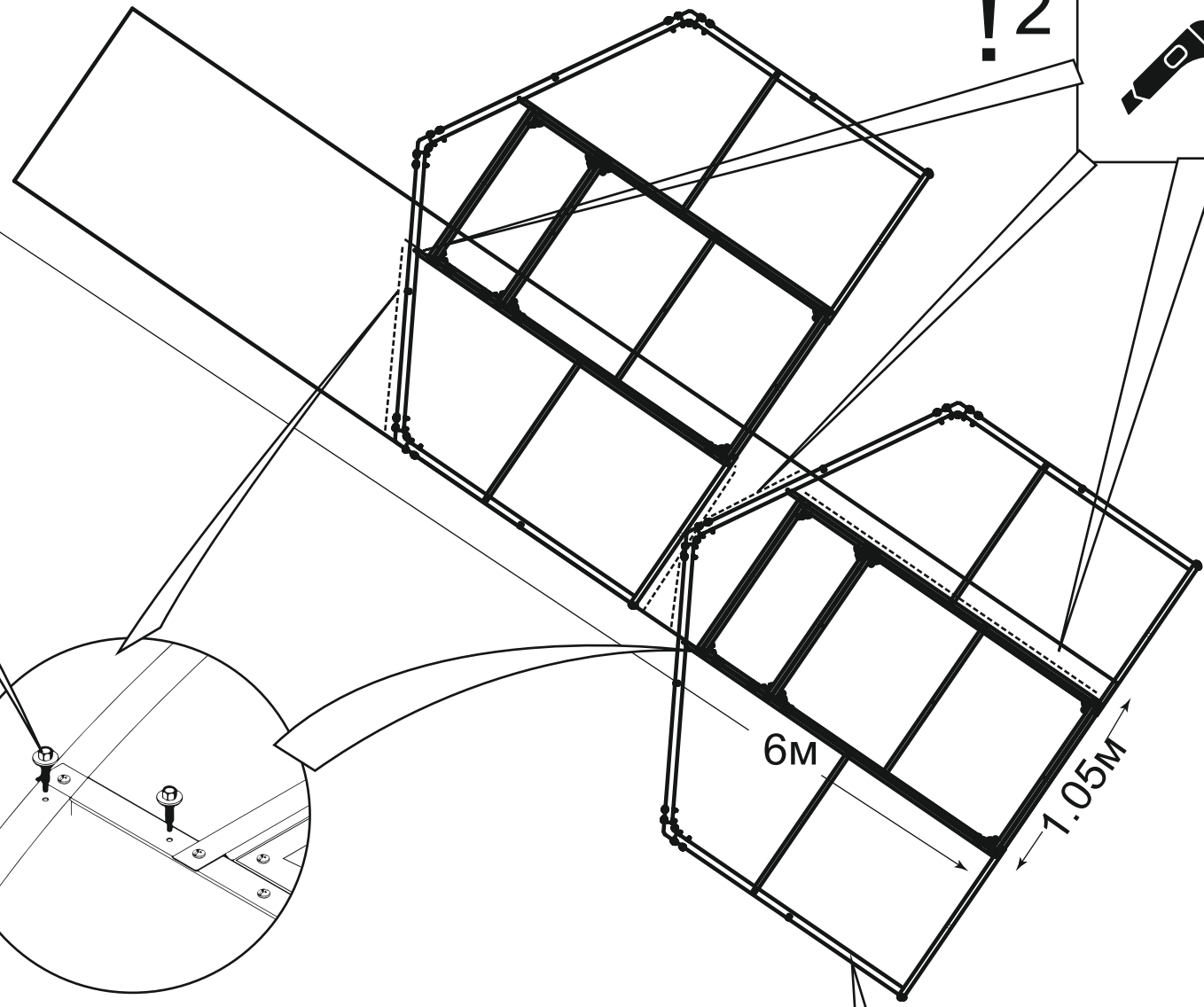
! 1



! 2

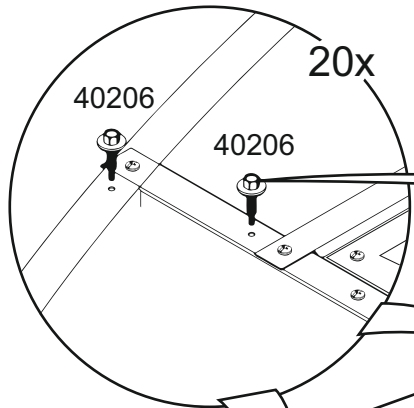


3x

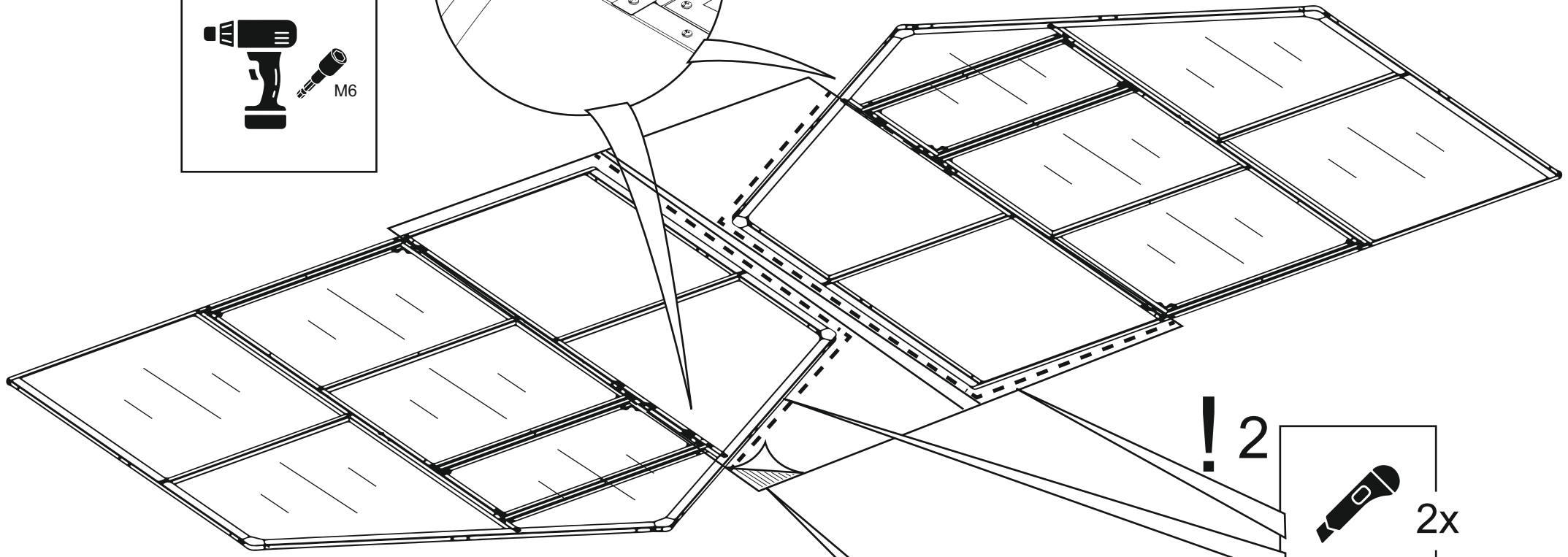


! 2x

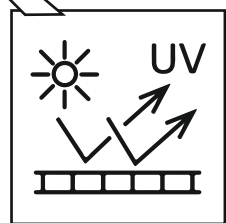
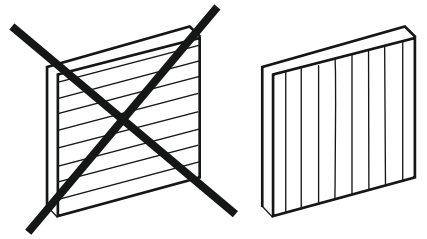
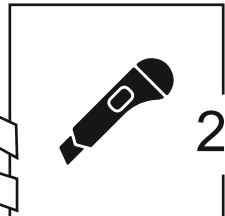
! 1



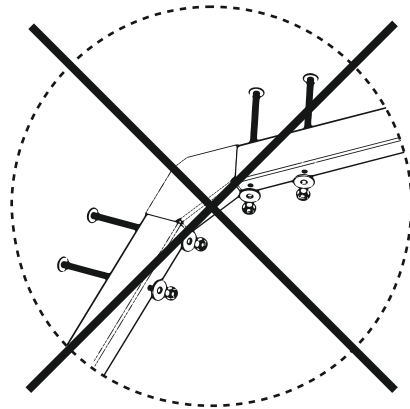
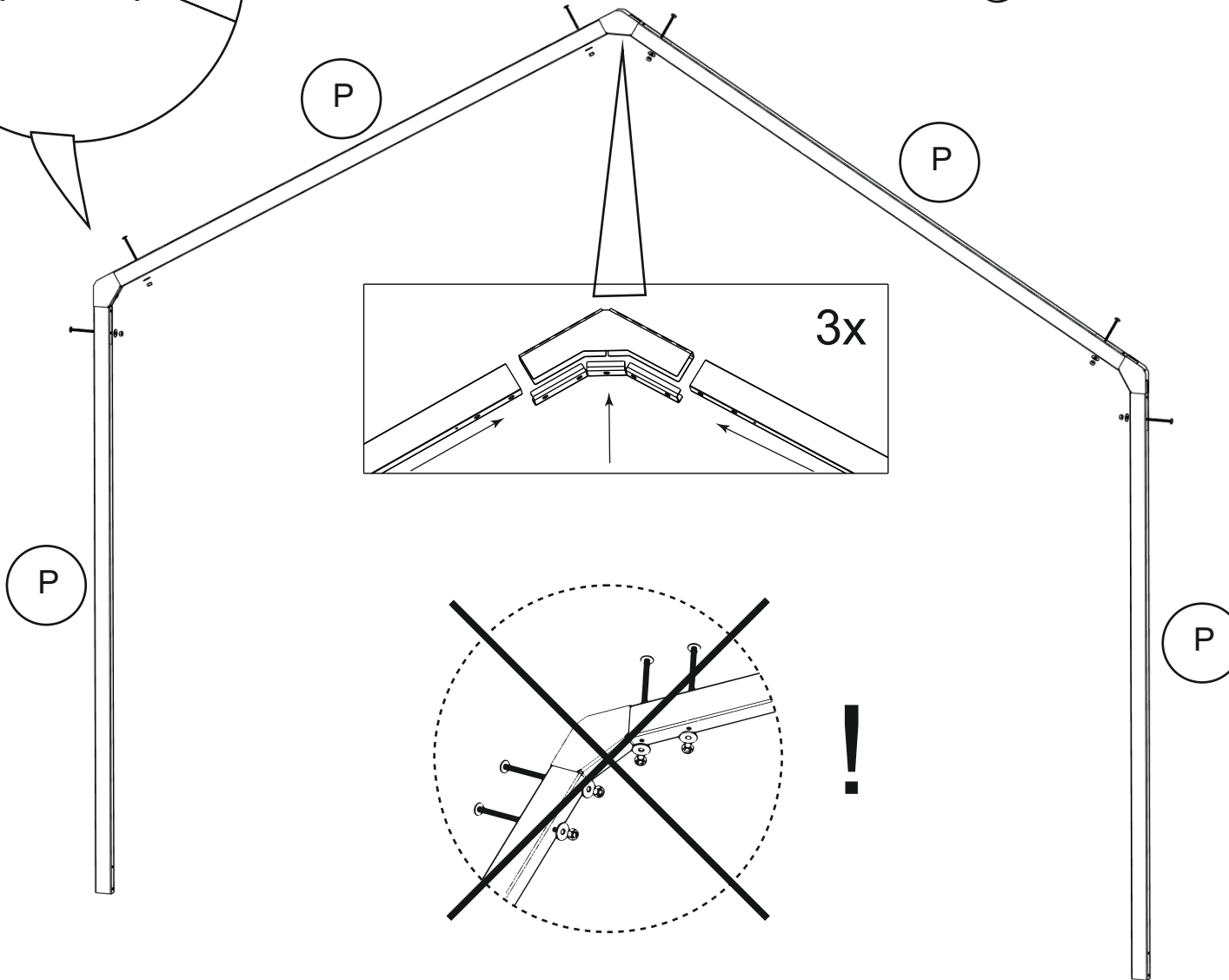
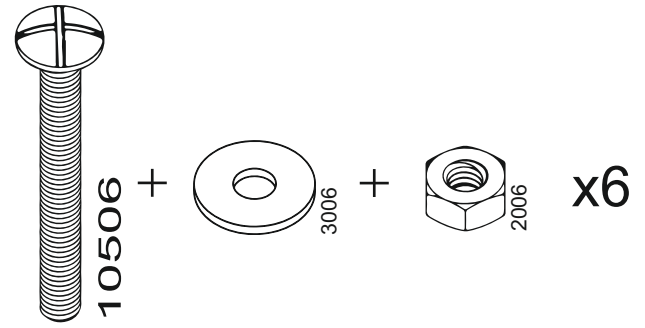
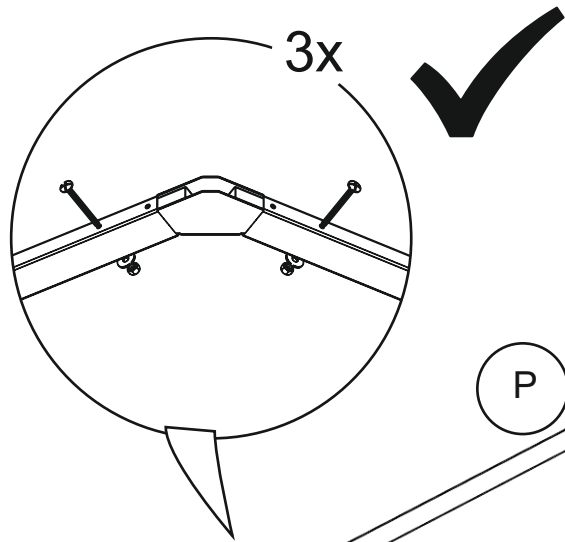
x26

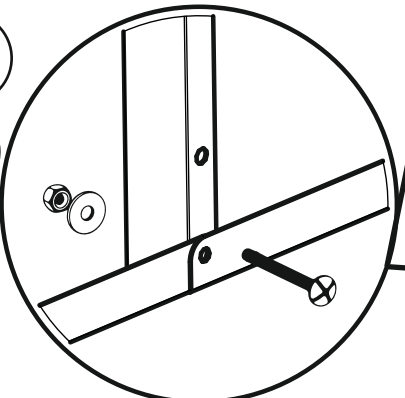
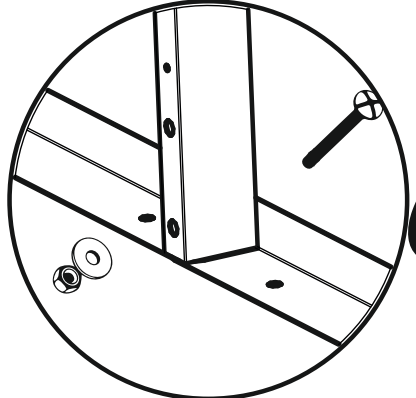
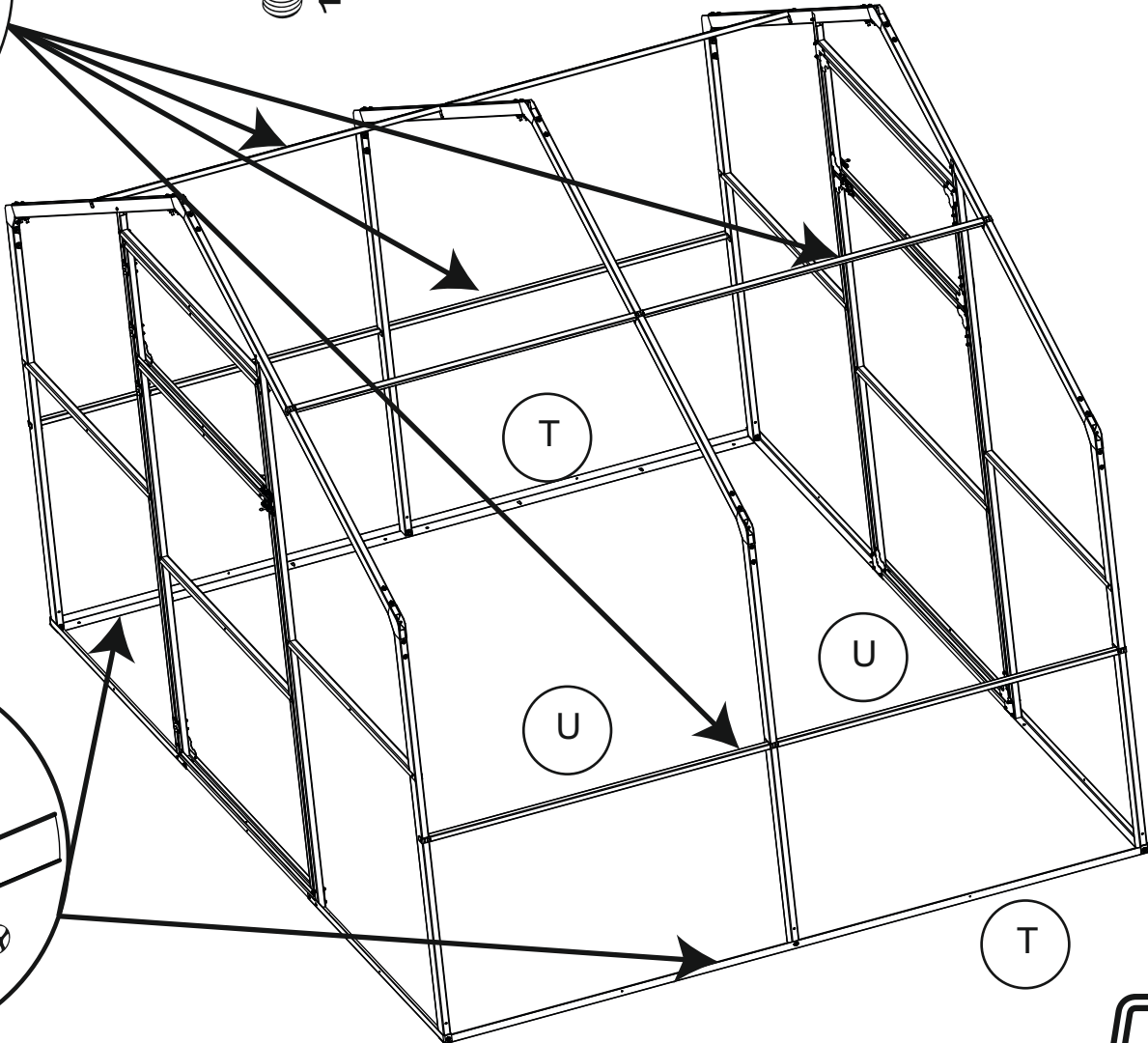
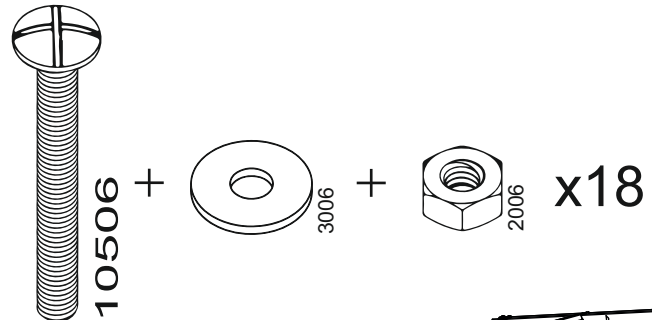
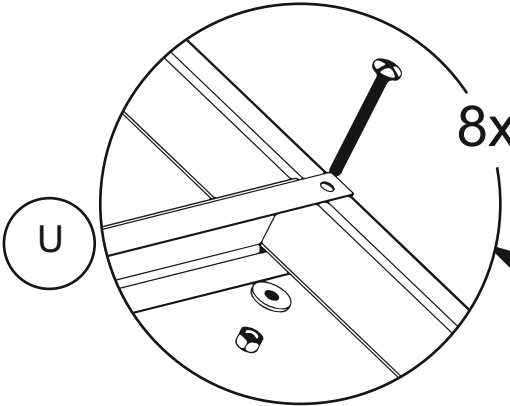


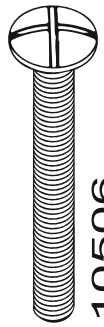
! 2



!

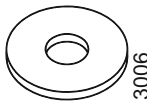






10506

+



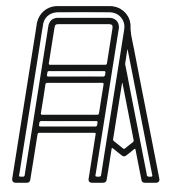
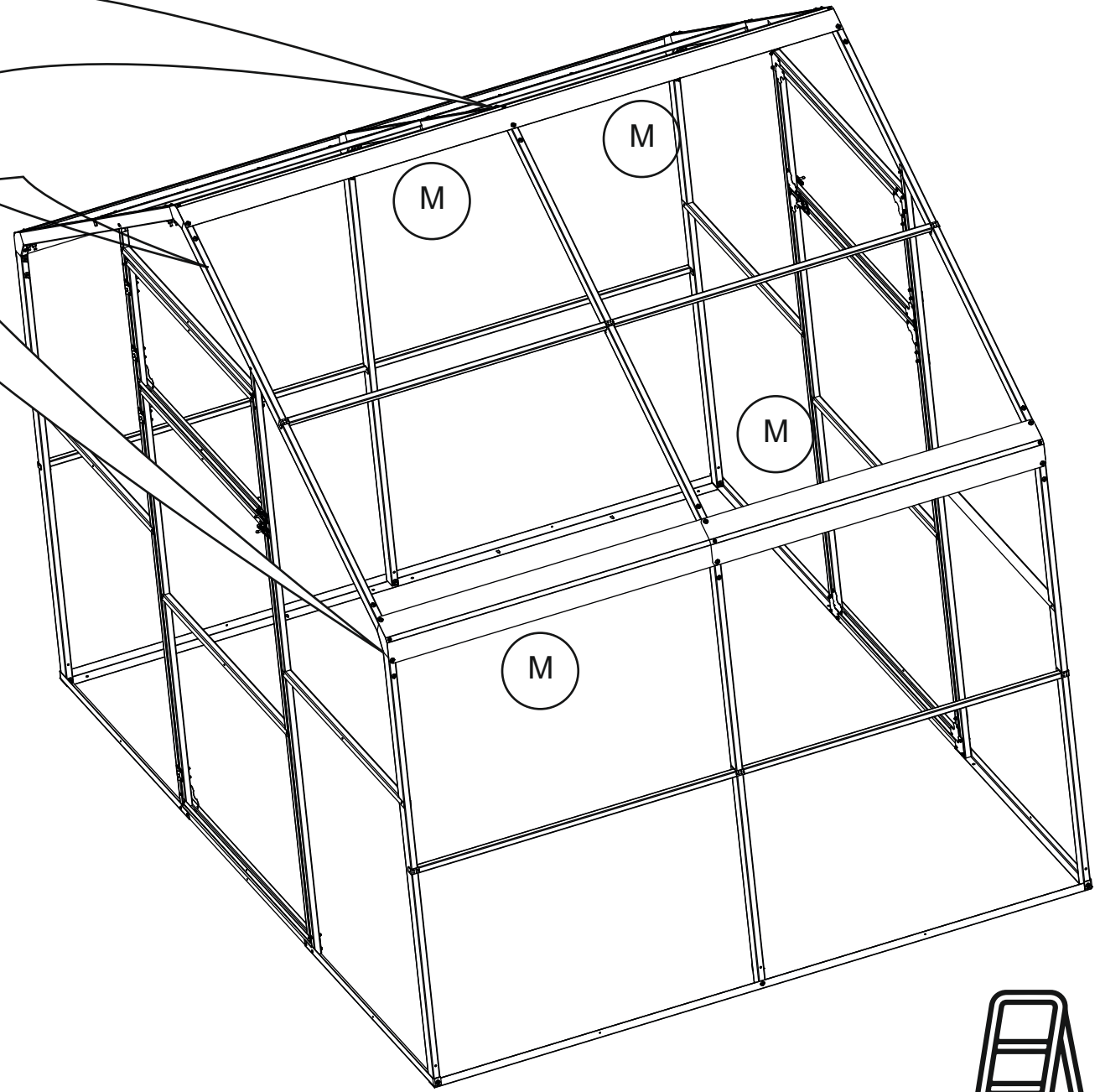
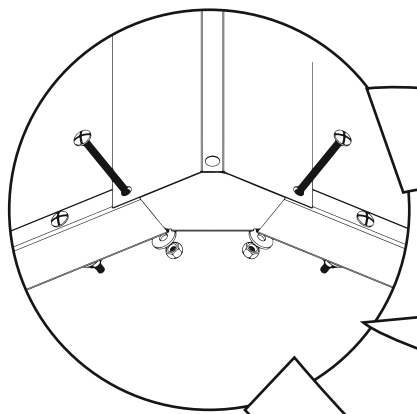
3006

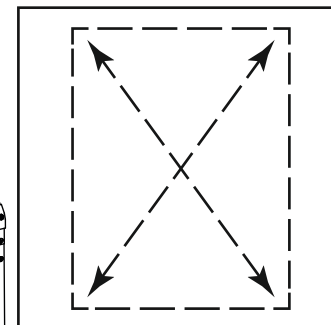
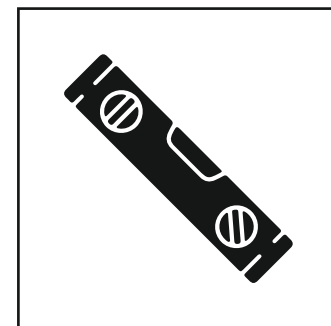
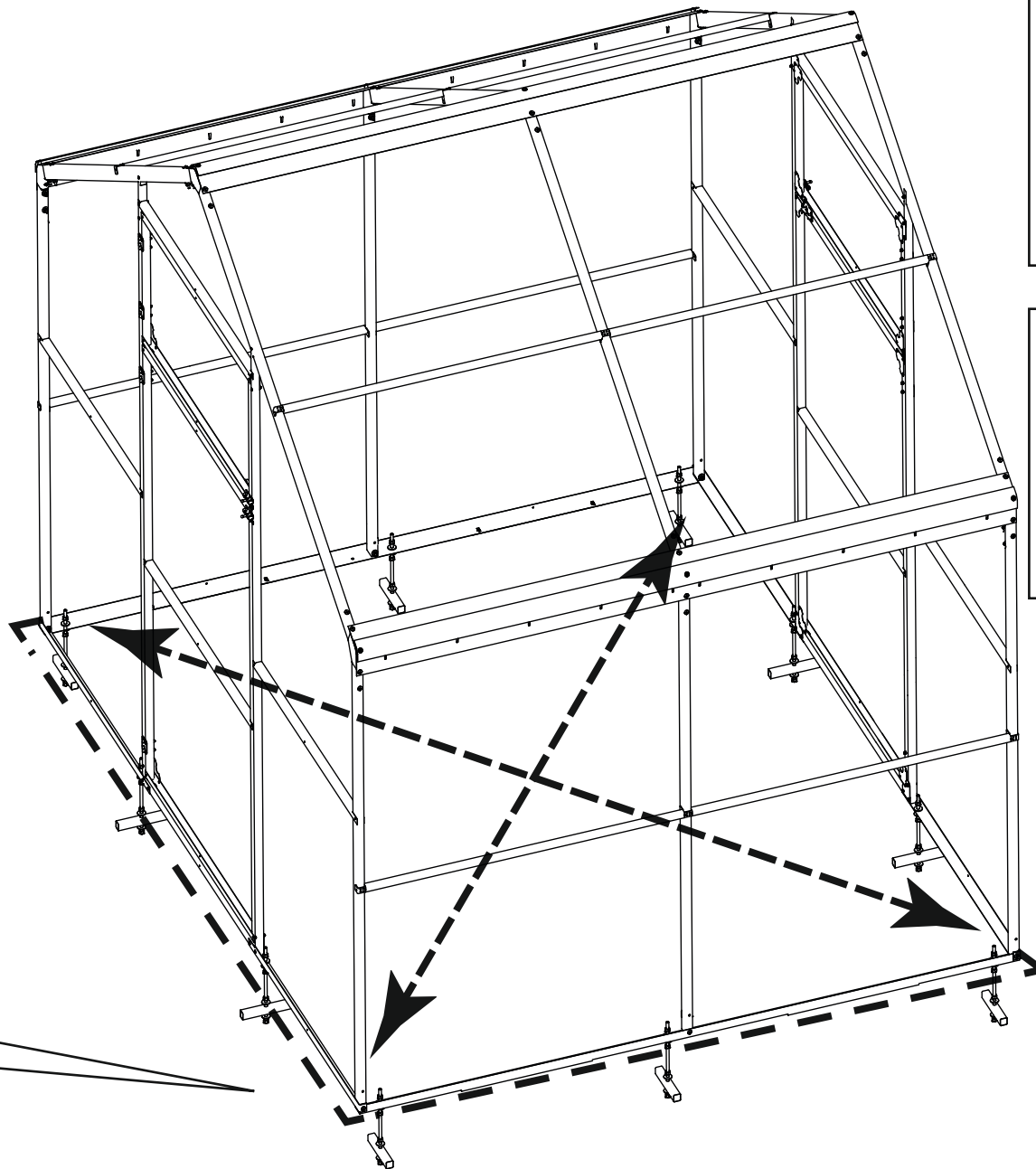
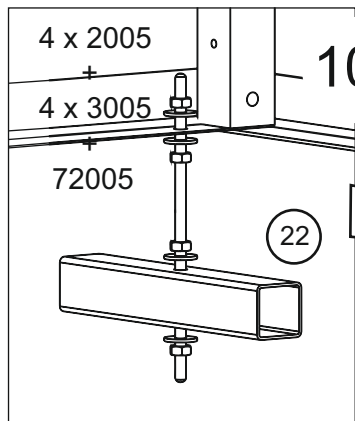
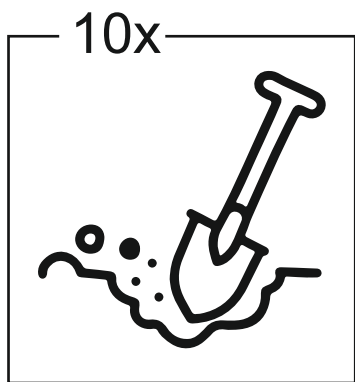
+

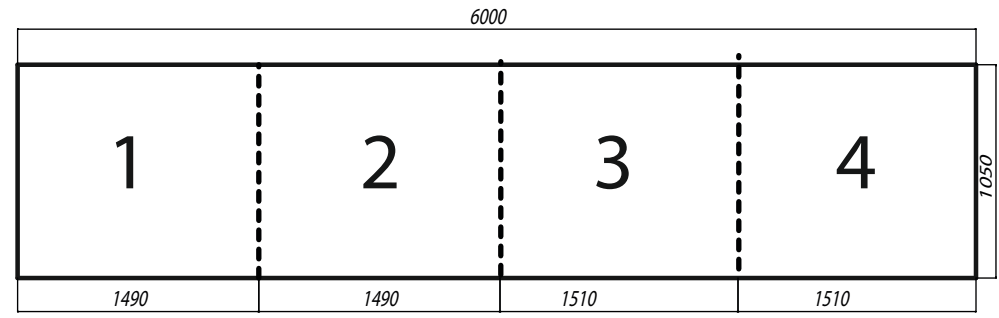
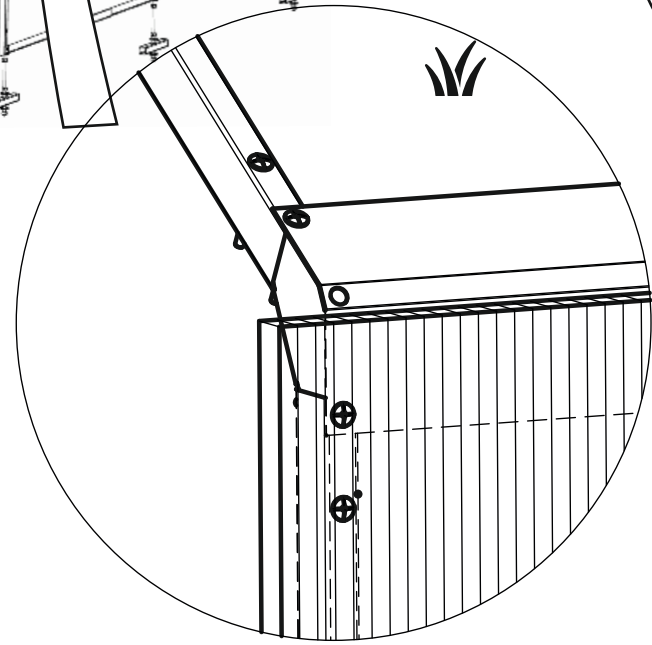
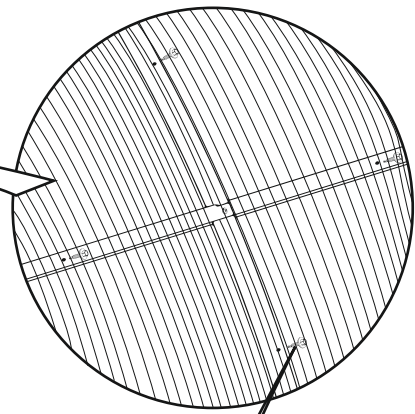
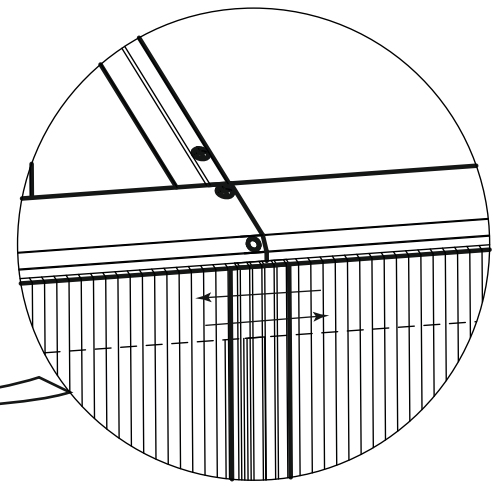
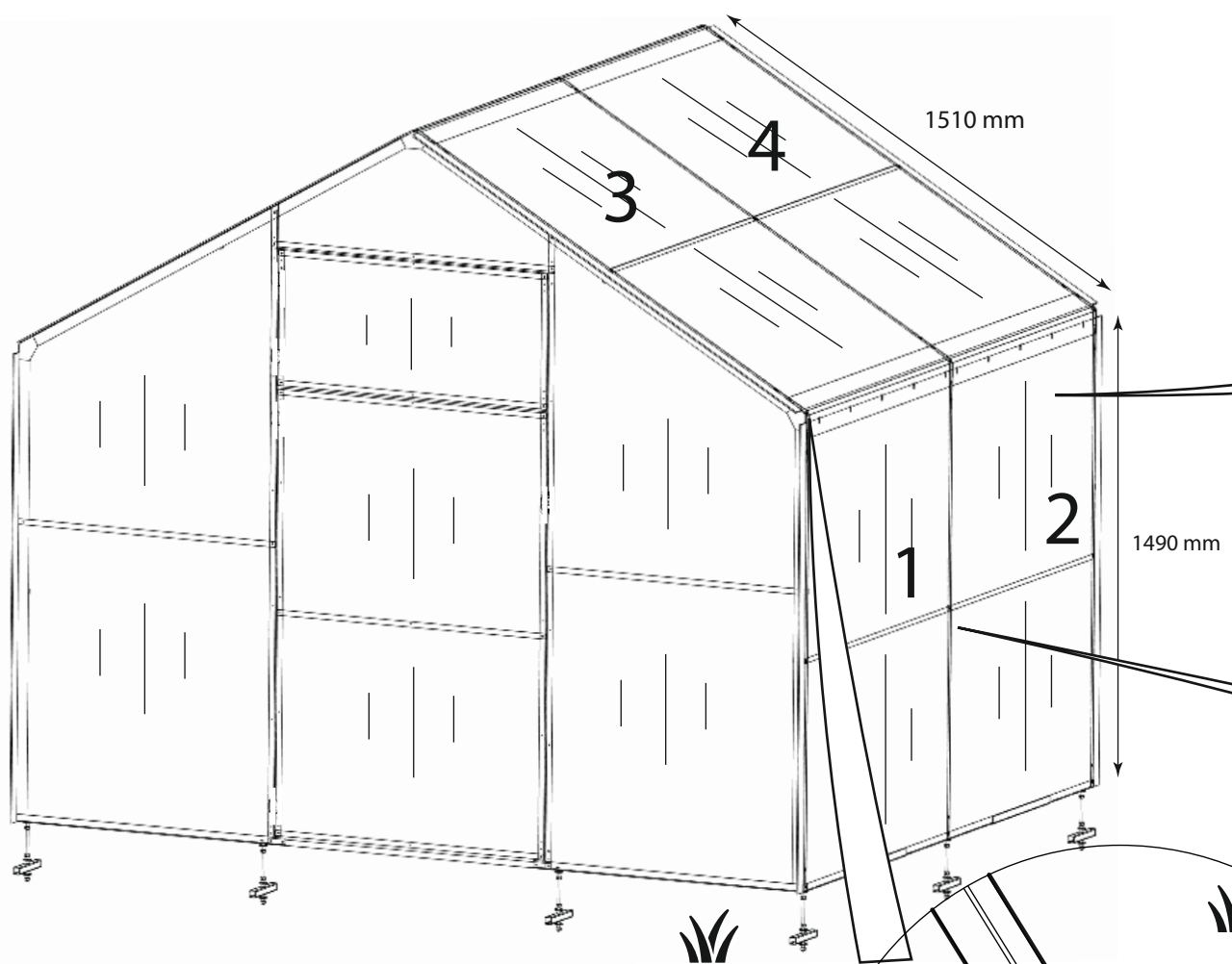


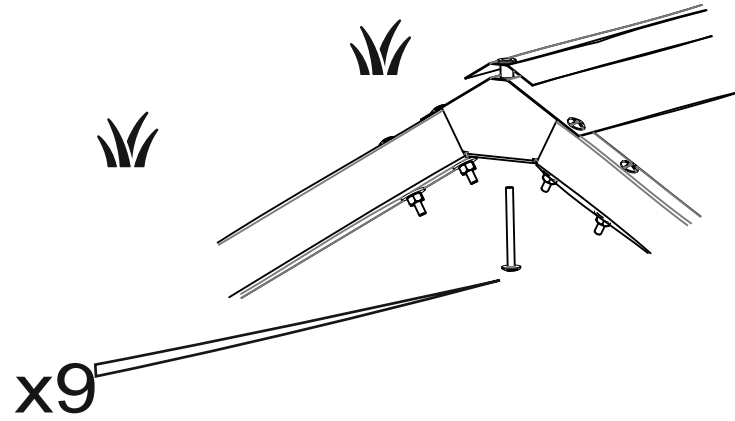
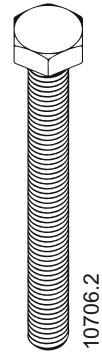
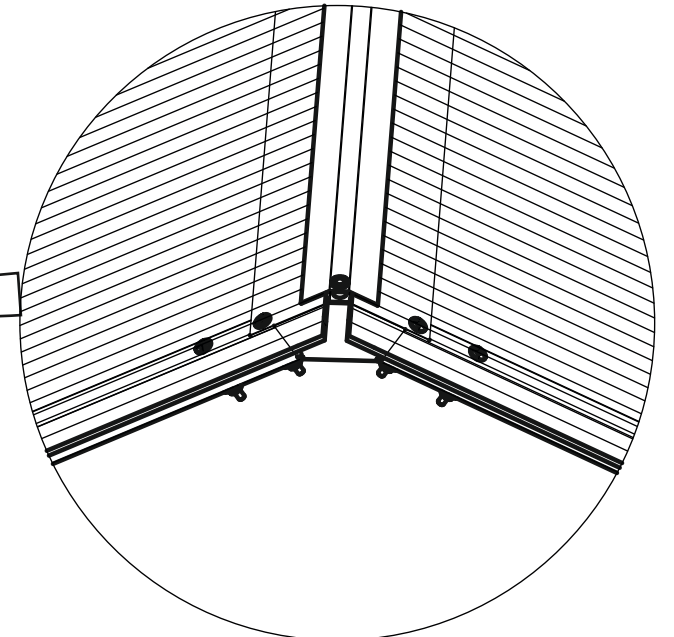
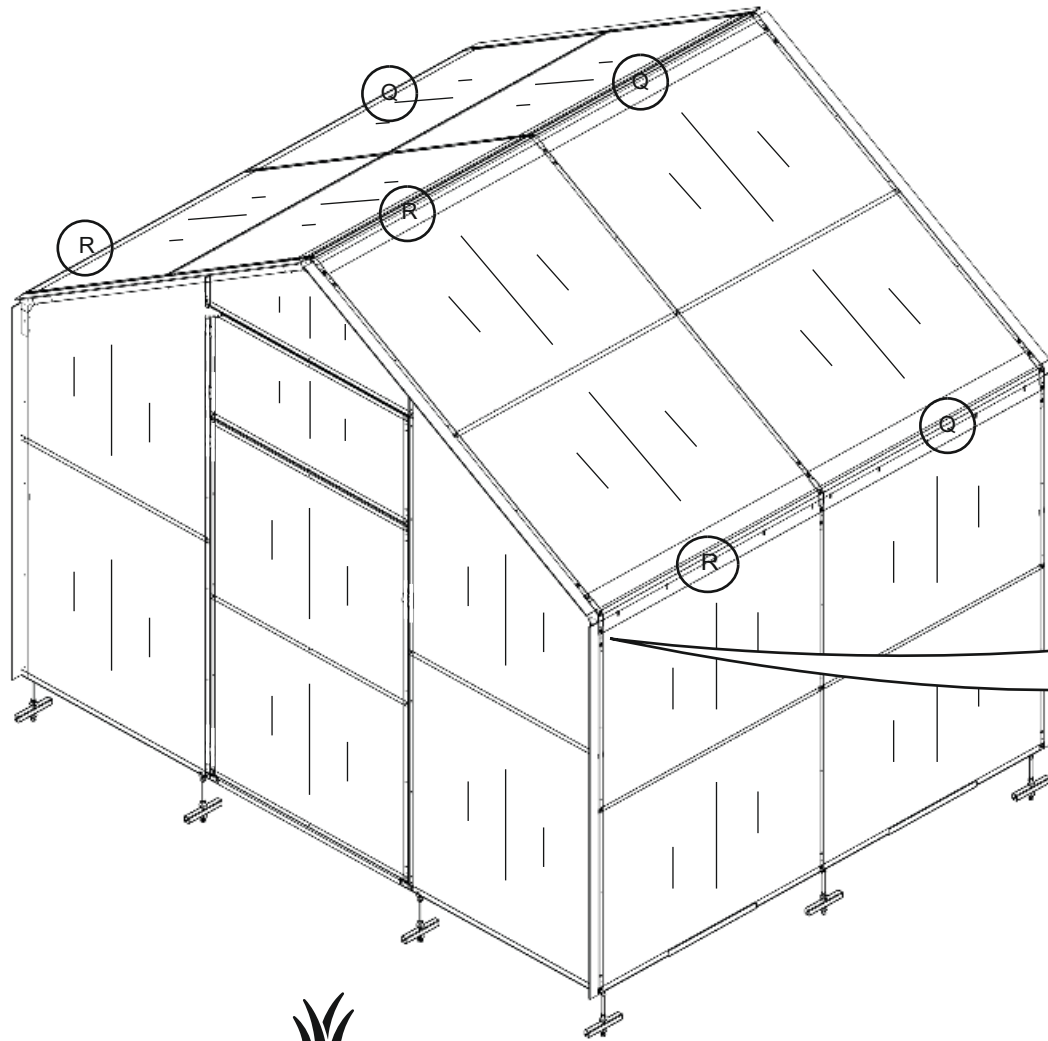
2006

x18





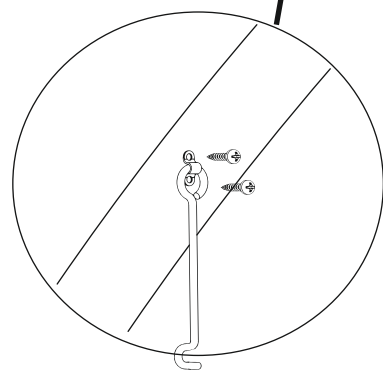
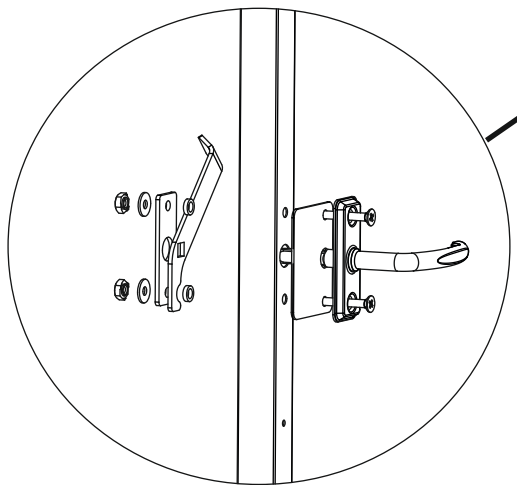
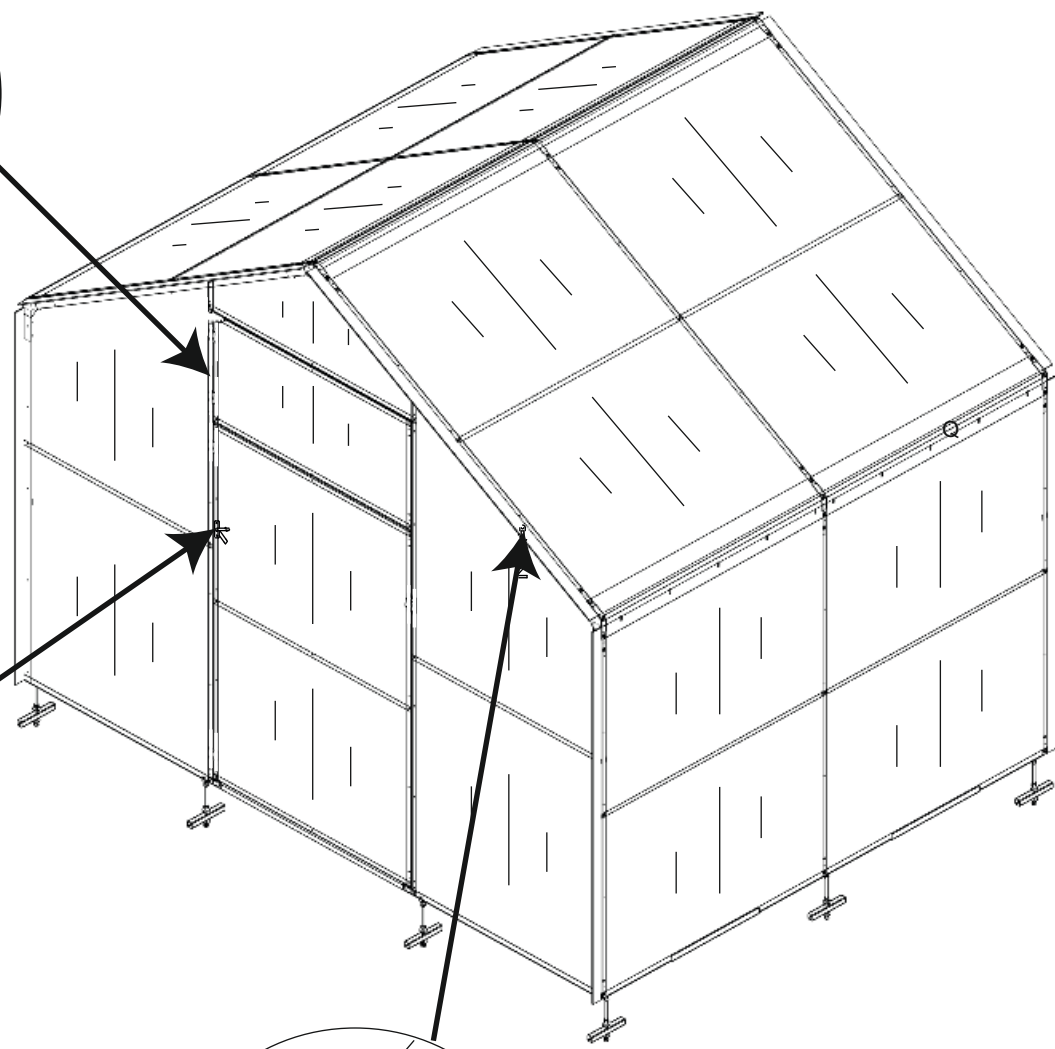
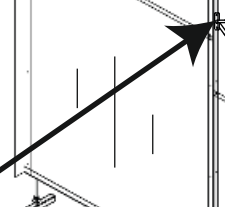
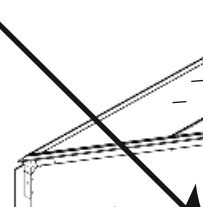
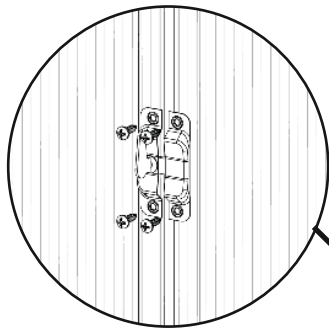




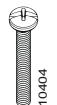
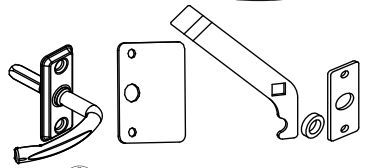
x9



x4



x4



10404



3006



2006

x2

8. ŠILTNAMIŲ PRIEDAI

8.1. Automatinė lango uždarymo sistema:

- Šiltnamio lango uždarymo sistema, kuri automatiškai atidaro/uždaro langą, priklausomai nuo šiltnamio temperatūros.
- Papildomai gali būti montuojama orlaidė ant šiltnamio stogo.
- Maksimalus lango atidarymas - 45 cm
- Pradinė atidarymo temperatūra: +17 + 25°C
- Maksimalus lango atidarymas, kai temperatūra +30°C
- Gali pakelti langą iki 7 kg.



8.2. Plastikinis bortelis ir korys

• Plastikiniai bortai (Pav. 13) Plastbort pagaminti iš antrinės HDPE medžiagos, atsparios UV, ekologiški, lankstūs, bet tvirti, nes skirti gerbūvio tvarkymui ir statyboms. Patogūs transportuoti net ir lengvuju automobiliu.

Matmenys: ilgis – 100 cm, plotis – 8 cm, aukštis – 8 cm.

Plastikinių bortų paskirtis:

- šiltnamių takelio atskyrimui
- trinkelė pakraščiams sutvirtinti, vietoj betoninio borto;
- gėlynų, alpinariumų atskyrimui nuo vejų;
- dekoratyvinių lauko baseinų dugno guminės dangos kraštinių užfiksavimui;
- parkų, kaimo turizmo takų įrengimui.



8.3. Laistymo sistema šiltnamiams

8.4. Augalų parišimo sistema



8.5. Lentynėlė



Ventiliacinė juosta (kairėje) ir uždarymo profilis šiltnamiams (dešinėje)

8.6. DĖMESIO!

Dėl dangos stabilumo ir siekiant apsaugoti nuo nešvarumų, mikroorganizmų, ligų sukėlėjų ir dangos pažaliavimo rekomenduojame dangos pjūvio vietas, kuriose yra atviri polikarbonato kanalai, uždengti polikarbonato uždarymo profiliais arba ventiliacine juosta (įsigyjama atskirai). Tai būtina padaryti prieš galutinę dangos pritvirtinimą. Papildomai gali būti montuojamos – ventiliacinė orlaidė ir automatinė lango uždarymo sistema.

9. EKSPLOATACIJOS REIKALAVIMAI

- 9.1. Leidžiama šiltnamio sniego apkrova ne didesnė nei 30 kg/ m², vėjo greitis – ne didesnis nei 25 m/s.
- 9.2. Dėl vėjo gūsių reikia priveržti atlaisvintas tvirtinimo veržles arba pakeisti tvirtinimo detales.
- 9.3. Šiltnamį draudžiama statyti arčiau kaip 3 m prie kapitalinių pastatų (tvorų, medžių ir pan.).
- 9.4. Draudžiama naudoti atvirą ugnį šalia šiltnamio.
- 9.5. Šiltnamį saugoti nuo mechaninio poveikio.
- 9.6. Pamatas šiltnamiui nebūtinai.
- 9.7. Nuo drėgmės poveikio cinkuoti profilių paviršiai gali įgauti baltą spalvą.
- 9.8. Polikarbonato galus rekomenduojama uždaryti uždarymo profiliais.
- 9.9. Orlaidės, sandarinimo juostos, uždarymo profiliai, automatinė uždarymo – atidarymo sistemos, laistymo sistemos ir montavimo darbai bei pristatymas į gaminių kainą neįeina.
- 9.10. Montuojant šiltnamį būtina naudoti asmenines apsaugos priemones (darbo pirštines, akinius ir pan.).
- 9.11. DĖMESIO! Šiltnamio konstrukcijoje gali būti aštrių kampų.
- 9.12. Negalima naudoti sieros dūmadėžių ar kitų cheminių medžiagų, kurios kenkia metalinėms ir plastikinėms šiltnamio konstrukcijoms!

Gamintojas UAB „Euroliuksas“
Mob. +370 657 99465

