

# ŠILTNAMIS AGRO /1 m

## SURINKIMO INSTRUKCIJA



Dėkojame Jums už mūsų gaminio pasirinkimą. Mūsų įmonės daugiametė patirtis šiltnamių gamyboje bei jų tobulinime užtikrina profesionalią šiltnamio eksploataciją. Linkime Jums gero derliaus bei tikimės, kad mūsų gaminys pateisins Jūsų lūkesčius.

Prieš montuodami šiltnamį, atidžiai perskaitykite instrukciją – tai sutaupys Jūsų laiką ir padės išvengti montavimo klaidų. Preliminarų rėmo elementų surinkimą rekomenduojama atlikti neužveržus varžtų jungčių, kad būtų galima lengvai ištaisyti galimas klaidas. Surinkę visą rėmą, priveržkite varžtų jungtis.

Atsižvelgiant į klimato sąlygas ar šiltnamio pastatymo vietą, pats pirkėjas turi įvertinti galimą sniego apkrovą ir prireikus pastatyti atramas arba pašalinti sniegą nuo šiltnamio.

### 1. PAGRINDINIAI TECHNINIAI DUOMENYS

Šiltnamio priekinė ir galinė arkos yra surinktos, tai palengvina šiltnamio montavimą. Šiltnamio surinkimas ir padengimas polikarbonato danga vidutiniškai trunka 3 – 4 valandas.

Šiltnamio rėmas yra padengiamas polikarbonato danga ir taip sukuriamas palankus mikroklimatas sodo kultūrų auginimui pavasarį – vasarą – rudenį. Šiltnamio eksploatavimui žiemą būtina palaikyti teigiamą temperatūrą šiltnamio viduje.

Šiltnamio arka ir templės yra pagamintos iš uždaro, cinkuoto, kvadratinio 20 x 20 mm vamzdžio. Lankai yra 1 m atstumu vienas nuo kito.

Šiltnamio danga – polikarbonatas. 4 metrų ilgio šiltnamiui reikalingi 3 lapai dangos, kurios išmatavimai – 2,1 x 6 m; 6 m ilgio šiltnamiams reikalingi 4 lapai dangos, kurios

išmatavimai – 2,1 x 6 m; 8 m ilgio šiltnamiams reikalingi 5 lapai dangos, kurios išmatavimai – 2,1 x 6 m.

Polikarbonato danga dengiama griežtai pagal pateiktus apsauginės plėvelės užrašus – iš nurodytas pusės į išorę. *Dėmesio!* Kuri dangos pusė skirta apsaugai nuo ultravioletinių saulės spindulių, turite pasitikslinti pagal gamintojo nurodymus (gali būti, kad skirtos abi pusės) Apsauginę plėvelę nuo dangos būtina nuimti iš abiejų pusių ir iki dangos montavimo saugoti polikarbonato korius nuo nešvarumų. Polikarbonato danga ant šiltnamio rėmo tvirtinama savisriegiais 5,5 x 25 (5,5 x 19 ) mm varžtais su cinkuotomis poveržlėmis.

***Dėmesio!*** Tvirtinimo detalės polikarbonato montavimui yra apskaičiuotos 4 – 6 mm dangos storiui.




***Šiltnamis gali būti montuojamas :***

- Šiltnamio kampuose ir kas du metrai palei šiltnamio temples bei apatinius arkos skersinius, įkalti ~0.6 m ilgio metalo strypus ar kampuočius (išigyjama atskirai) į gruntą ir prisukti juos prie templių bei apatinių arkos skersinių.
- Apatines šiltnamio temples bei apatinius arkos skersinius prisukti prie betoninių blokelių (išigyjama atskirai), kurie yra įleidžiami į gruntą.
- Tvirtinamas ant betoninio pamato.
- Tvirtinamas prie medinio pagrindo.

Sumontavus šiltnamio aukštis ~ 2 m.

Šiltnamio plotis yra apie 3 m, ilgis 4, 6, 8, 10 m ir t.t.

## **2. KOMPLEKTACIJA Lankų žingsnis 1 m AGRO**

<b>Nr.</b>	<b>Pavadinimas</b>	<b>4 m ilgis</b>	<b>6 m ilgis</b>	<b>8 m ilgis</b>	<b>10 m ilgis</b>
<b>1.</b>	Priekinė ir galinė arkos su durimis ir orlaidėmis 	2	2	2	2
<b>2.</b>	Vientisi lankai, arkos formos 	3	5	7	9
<b>3.</b>	Priekinės (pirmosios) temples 2 m 	5	5	5	5

4.	Suveržiamosios templės (vienas galas suspaustas sujungimui su pirmosiomis templėmis) po 2 m 	5	10	15	20
5.	Kablų durims 	2	2	2	2
6.	Suktukas 	4	4	4	4
7.	Skląstis 	2	2	2	2
8.	Lankstai 	8	8	8	8
9.	Varžtas M6x45 	25	35	45	55
10.	Veržlė M6 	25	35	45	55
11.	Poveržlė M6 	25	35	45	55
12.	Savisriegiai varžtai 5,5 x 25 mm (5,5x19mm) polikarbonato tvirtinimui 	122	138	154	170
13.	Savisriegiai varžtai 4,2x16 mm su poveržlė (lansktams, kabliukams, vyriams, skląstims tvirtinti) 	72	74	76	78
14.	Kojos šiltnamio tvirtinimui į gruntą 	6	8	10	12

15.	Polikarbonato dangos lapas (2100 x 6000 mm)	3	4	5	6
-----	---	---	---	---	---

**Gamintojas pasilieka teisę daryti pakeitimus be įspėjimo vartotojui.**

**DĖMESIO! Papildomai rekomenduojami šiltnamio priedai (4 m šiltnamiui):**

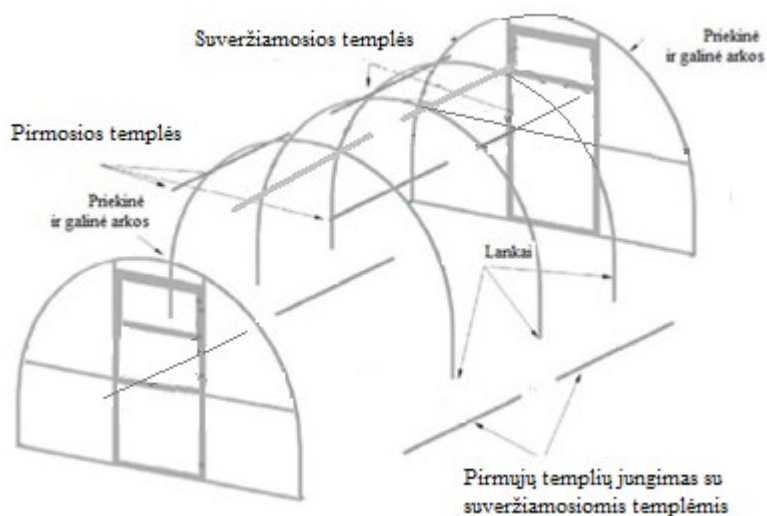
- 1) Uždarymo profilis – 12 vnt.
- 2) Sandarinimo juosta – 12 m.
- 3) Ventiliacinė juosta – 24 m.
- 4) Medienos tašai: 100x100; 100x150 arba 150x150 mm
- 5) Metalo kampuočiai: 50 x 50, 600 mm – 8 vnt.
- 6) Automatinė lango uždarymo sistema – 2 vnt.
- 7) Orloidė į stogą – 2 vnt.
- 8) Laistymo sistema šiltnamiams – 1 vnt.
- 9) Takelio plastikinis bortas – 8 vnt.
- 10) Įtempimo juosta – 5 vnt.

Atitinkamai ilgesniems 6 m, 8 m ir t.t šiltnamiams pritaikomi pagal jų išmatavimus tinkantys priedai.

#### **BENDRA SURINKIMO INSTRUKCIJA**

1. Prieš surinkdami atidžiai perskaitykite visą instrukciją.
2. Surinkdami būkite atsargūs – naudokite asmenines apsaugas ir darbo priemones.
3. Būkite atidūs ir nesupainiokite detalių.
4. Kai kuriose detalėse lieka nepanaudotos skylės, kurios nėra laikomos defektu, nes tai yra detalių gamybos proceso technologinės skylės.
5. Po surinkimo gali likti detalių, tai nėra laikoma defektu
6. Surinkdami būkite atsargūs. Prieš pritvirtindami jungimo mazguose, pirmiausia priveržkite varžtus. Naudodami atsuktuvą pasukite varžtą, kol varžtas pradės sukis ant sriegio.
7. Surinkimui reikalingi įrankiai:
  - 7.1. Peilis
  - 7.2. 5 m matavimo ruletė
  - 7.3. Veržliaraktis
  - 7.4. Replės
  - 7.5. Atsuktuvas arba gręžtuvas

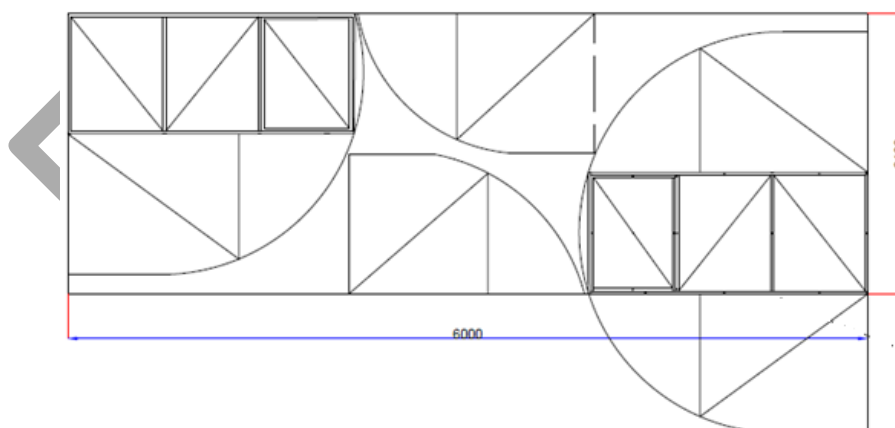
## 7.6. Gražtas stogo varžtams



### 3. ŠILTNAMIO PRIEKIO BEI GALO UŽDENGIMAS POLIKARBONATO DANGA

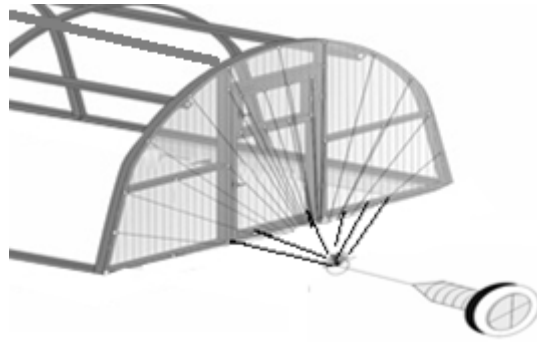
Paimkite polikarbonato lapą 6 x 2,1 m, nuplėškite apsauginę plėvelę, pasižymėkite išorinę polikarbonato dangos pusę. Polikarbonato danga yra pjaustoma padėjus ją ant lygaus paviršiaus. Polikarbonato pjovimui kaip šabloną naudojame vieną iš surinktų arkų (Pav. 1). Vienu polikarbonato dangos lapu, kurio matmenys 2,1 x 6 m yra padengiamos priekinė ir galinė šiltnamio arkos. Išpjovus polikarbonato dangą ji turi būti pritvirtinama prie šiltnamio arkų naudojant savisriegius varžtus (Pav. 2).

Polikarbonato danga yra pjaustoma naudojant aštrų peilį.



Pav. 1 Polikarbonato pjovimas

DĖMESIO! Priverždami varžtus saugokite vidines polikarbonato pertvaras, kad jos išvengtų deformacijos.



*Pav.2. Savisriegių varžtų tvirtinimo mazgai ant šiltnamio arkos*

**DĖMESIO!**

Dėl dangos stabilumo ir siekiant apsaugoti nuo nešvarumų, mikroorganizmų, ligų sukėlėjų ir dangos pažaliavimo (Pav. 3), rekomenduojame dangos pjūvio vietas, kuriose yra atviri polikarbonato kanalai, uždenkti polikarbonato uždarymo profiliais arba ventiliacine juosta (Pav. 5) (išsigyjama atskirai). Tai būtina padaryti prieš galutinį dangos pritvirtinimą. Papildomai gali būti montuojamos – ventiliacinė orlaidė ir automatinė lango uždarymo sistema.

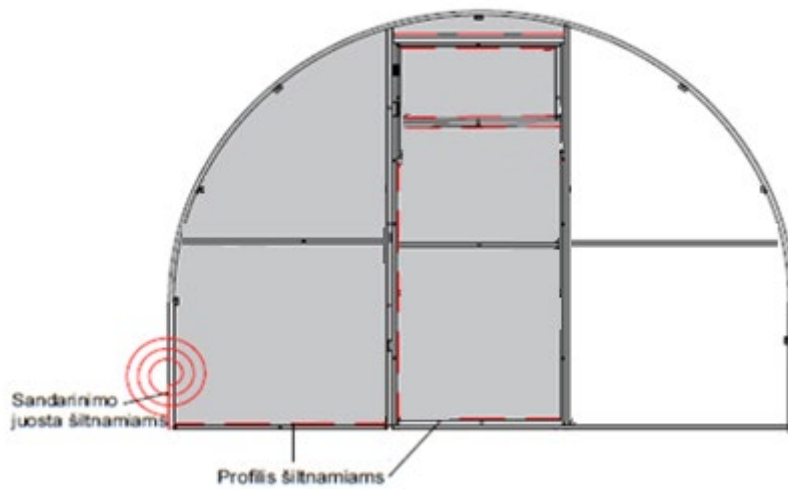


*Pav.3 Ventiliacinė juosta (kairėje) ir uždarymo profilis šiltnamiams (dešinėje)*

Prieš dedant dangą rekomenduojama uždėti guminę sandarinimo juosta ant jau sumontuotos priekinės (galinės) arkos polikarbonato pjūvimo dangos briaunos, tai padidina šiltnamio sandarumą, t.y. padeda išlaikyti optimalią oro temperatūrą šiltnamyje esant vėsiems orams arba ankstyvą pavasarį (Pav. 4).



*Pav. 4 Sandarinimo juosta šiltnamiams*



*Pav. 5 Polikarbonato dangos montavimas ant šiltnamio rėmo*

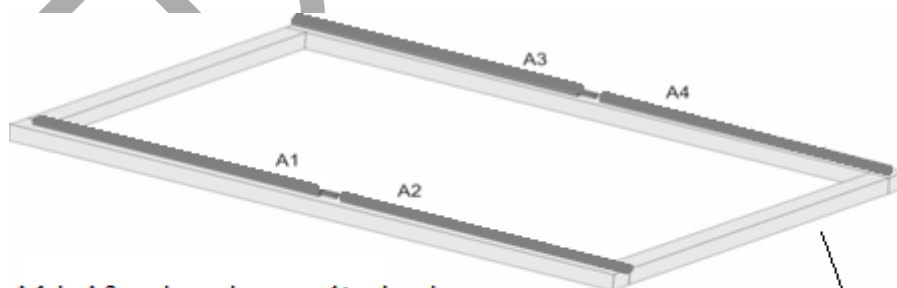
#### **4. ŠILTNAMIO RĖMO SURINKIMAS**

Šiltnamio rėmas yra montuojamas ant paruošto pamato arba plokščio paviršiaus.

##### **4.1. SURINKIMO ETAPAI**

##### **4.1.1. APATINIŲ TEMPLIŲ SURINKIMAS**

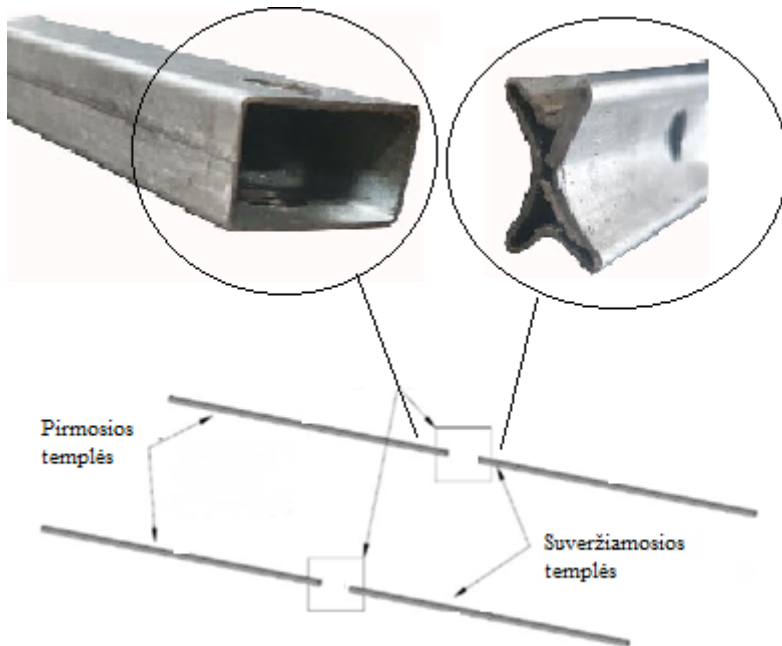
Prieš surinkdami turite pirmąsias ir suveržiamąsias templeles išdėstyti pagal Pav. 6. Įdėkite A1 detalę į A2 ir A3 detalę įstatykite į A4 (Pav. 6 ir Pav.7) ir pritvirtinkite savisriegiais varžtais 4,2x16. Suveržiamųjų templelių vienas galas yra suspaustas, šiuo galu yra sujungiamos pirmosios templelės su suveržiamosiomis templelėmis (suspaustasis galas yra statomas į pirmosios templelės vidų).



**A1 ir A3 - pirmosios templelės, jungiamos su suveržiamosiomis templelėmis A2 ir A4.**

**Žemės gruntas arba medinis pamatas pasirinktinai**

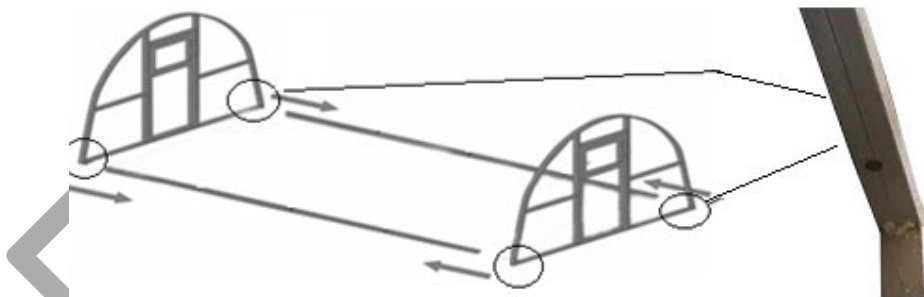
*Pav. 6. Pirmųjų ir suveržiamųjų templelių išdėstymas*



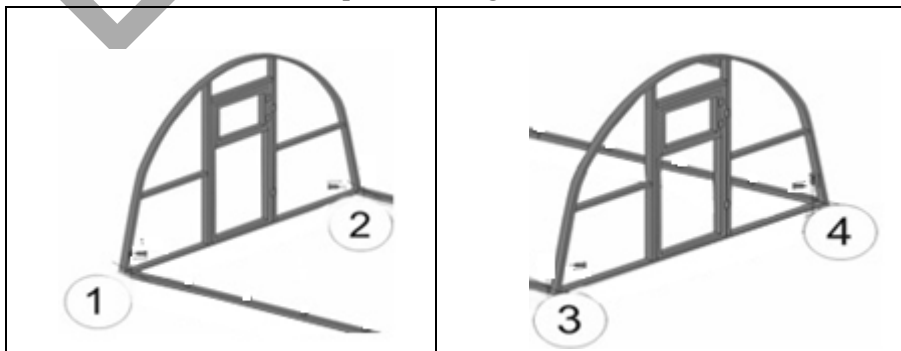
*Pav. 7. Pirmųjų ir suveržiamųjų templių sujungimas*

#### 4.1.2. ŠILTNAMIO ARKŲ SUJUNGIMAS SU APATINĖMIS TEMPLĖMIS

Šiltnamio arkas sujungiame su templėmis (Pav. 8) ir pritvirtiname savisriegiais varžtais. Ant šiltnamio priekinės ir galinės arkų yra tvirtinimo skylės, sujungimui su templėmis. (Pav. 9).

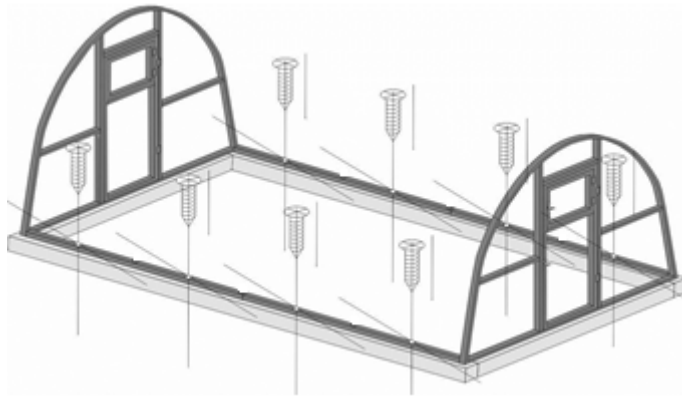


*Pav. 8. Šiltnamio priekinės ir galinės arkos tvirtinimas*



*Pav. 9. Sujungimo vietos naudojant savisriegius varžtus (pozicija Nr. 1, 2, 3, 4).  
Jei šiltnamis tvirtinamas prie pamato, tvirtinimui naudojami savisriegiai varžtai (Pav. 10).*

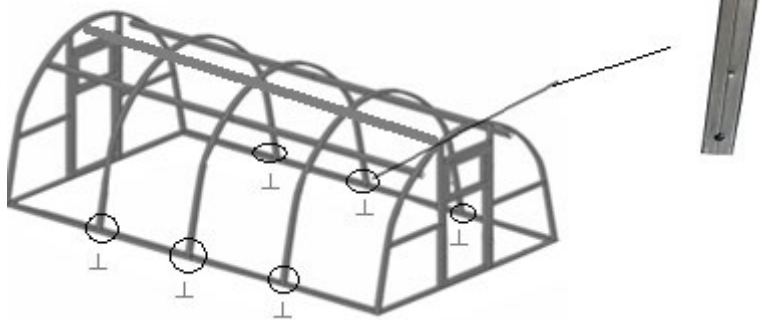




*Pav. 10. Tvirtinimas prie pamato*

#### 4.1.3. ŠILTNAMIO LANKŲ TVIRTINIMAS

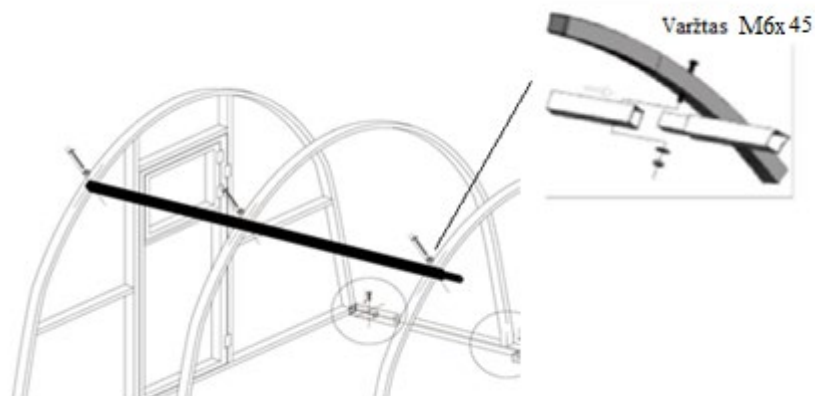
Lankų apatinėje dalyje yra tvirtinimo skylės. Lankai yra tvirtinami prie templių vidinėje šiltnamio pusėje per tvirtinimo skylės (Pav. 11).



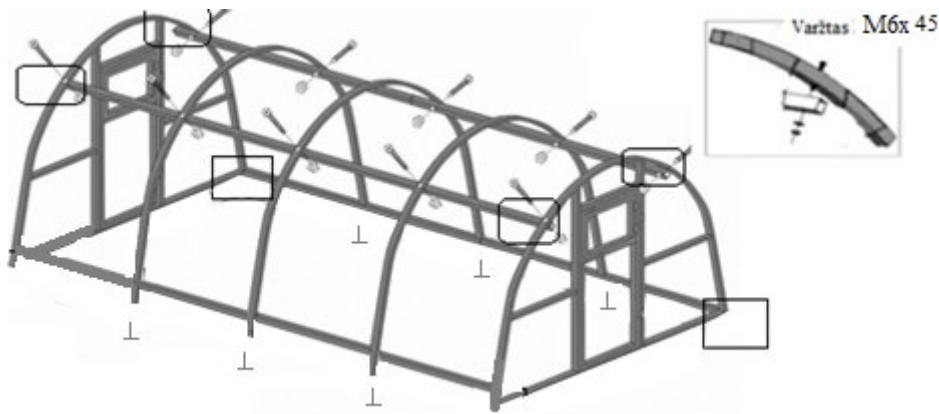
*Pav. 11. Lankų tvirtinimas*

#### 4.1.4. LANKŲ TVIRTINIMAS PRIE ŠILTNAMIO ARKŲ

Lankai prie arkų yra tvirtinami naudojant temples. Tvirtinimui yra naudojami varžtai M6x45 su veržlėmis M6 (Pav. 12, Pav. 13).



*Pav. 12. Tvirtinimas naudojant suveržiamąsias temples*



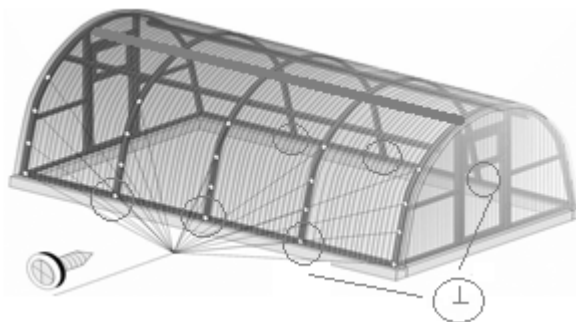
*Pav. 13. Bendras tvirtinimo mazgų vaizdas*

## 5. ŠILTAMIO TUNELIO PADENGIMAS POLIKARBONATO DANGA

Šiltnamio viršutinė dalis yra dengiama polikarbonato dangos lapais, kurių išmatavimai 2100 x 6000 mm.

Pirmojo dangos lapo tvirtinimas pradamas nuo šiltnamio priekinės arba galinės arkos su 50 mm užlaida. Kitas lapas persidengia su pirmuoju dangos lapu ant vidurinio lanko ir t.t. priklausomai nuo šiltnamio ilgio.

Dangos lapai turi būti prispaudžiami iki pat šiltnamio apatinių kraštinių – prie šiltnamio pagrindinių templių, o po to tvirtinami naudojant savisriegius varžtus (Pav. 14).

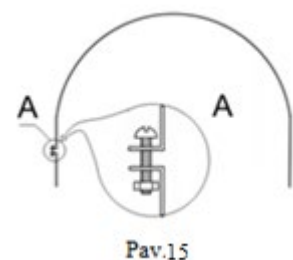


*Pav. 14. Savisriegių varžtų tvirtinimo mazgai šiltnamio viršutinėje dalyje*

### **Rekomenduojama:**

Polikarbonato dangą viršutinėje šiltnamio dalyje galite tvirtinti įtempimo juostomis (**įsigyjama atskirai**).

Iš polikarbonato dangos lapų iš abiejų pusių nuimkite apsauginę plėvelę nepamirškite žymekliu pažymėti pusės, nukreiptos į išorę. Saugokite polikarbonato korius nuo nešvarumų. Prie įtempimo juostos varžtais M6x45 pritvirtinkite trumpąją įtempimo juostą. M6 veržlės iki galo neužtempkite, palikite vietos tolimesniam įtempimo juostų suveržimui, kai bus sumontuota viršutinė danga (Pav. 15).



**Pav.15**

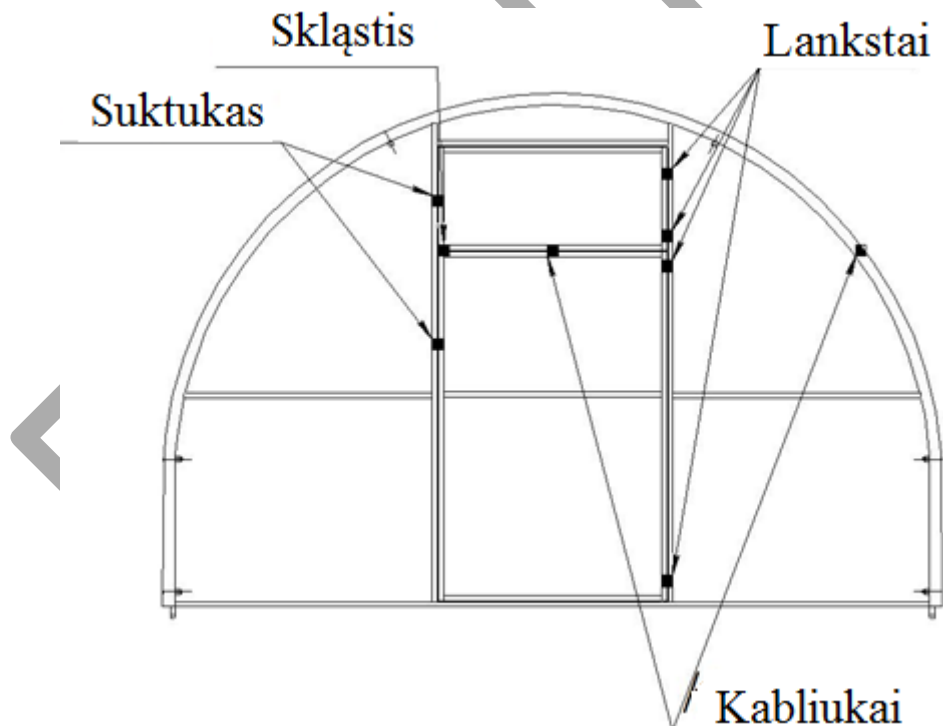
Įtempimo juostą tvirtinkite prie apatinio statramsčio.

**Dėmesio! Prieš dengiant šiltnamio tunelį danga patikrinkite, kad įstrižainės šiltnamio vidinėje dalyje atitiktų išmatavimus – 3 x 4 m.**

**DĖMESIO: šiltnamio dengti polikarbonato danga nerekomenduojame esant stipriam vėjui!**

## 6. SUKTUKO, LANKSTŲ, SKLĄSČIŲ TVIRTINIMAS

Suktukas yra tvirtinamas savisriegiais varžtais 4,2x16 mm. Tvirtinamas išorinėje šiltnamio pusėje ant orlaidės ir durų rėmo (1 vnt – orlaidei, 1 vnt. – durims; taip tvirtinama ant priekinės ir galinės šiltnamio arkų). 2 vnt lankstų yra tvirtinami orlaidės atidarymui- uždarymui ir 2 vnt. durims. Lankstai tvirtinami savisriegiais varžtais 4,2x16 mm. Skląstis tvirtinamas tarp orlaidės ir durų skersinių savisriegiais varžtais 4,2x16 mm. Skląstis naudojamas durų ir orlaidės fiksavimui uždarytoje padėtyje, taip pat durų bei orlaidės sujungimui į vieną mazgą, kad būtų galima vienu metu atidaryti ir duris ir orlaidę (kad galėtumėme įeiti į šiltnamį visu ūgiu). Kabliukas naudojamas durų bei orlaidės fiksavimui atidarytoje padėtyje.



Pav. 16 Suktukų, lankstų, skląsčių, kabliukų tvirtinimo vietos ant šiltnamio arkų



a) lankstai

b) suktukas

c) kablys

d) skląstis

## 8. ŠILTNAMIŲ PRIEDAI

### 8.1. Automatinė lango uždarymo sistema:

- Šiltnamio lango uždarymo sistema, kuri automatiškai atidaro/uždaro langą, priklausomai nuo šiltnamio temperatūros (Pav. 17). Papildomai gali būti montuojama orlaidė ant šiltnamio stogo.



- Pradinė atidarymo temperatūra:  $+17 + 25^{\circ}\text{C}$ . *Pav. 17 Automatinė lango uždarymo sistema*
- Maksimalus lango atidarymas, kai temperatūra  $+30^{\circ}\text{C}$ . Gali pakelti langą iki 7 kg.
- Maksimalus lango atidarymas - 45 cm.

### 8.2. Plastikinis bortelis ir korys

- Plastikiniai bortai (Pav. 18) Plastbort pagaminti iš antrinės HDPE medžiagos, atsparios UV, ekologiški, lankstūs, bet tvirti, nes skirti gerbūvio tvarkymui ir statyboms. Patogūs transportuoti net ir lengvuoju automobiliu. Matmenys: ilgis – 100 cm, plotis – 8 cm, aukštis – 8 cm.

#### Plastikinių bortų paskirtis:

- šiltnamių takelio atskyrimui,
- trinkelį pakraščiams sutvirtinti, vietoj betoninio borto;
- gėlynų, alpinariumų atskyrimui nuo vejų;
- dekoratyvinių lauko baseinų dugno guminės dangos kraštinių užfiksavimui;
- parkų, kaimo turizmo takų įrengimui.

*Pav. 18 Plastikinis bortelis*

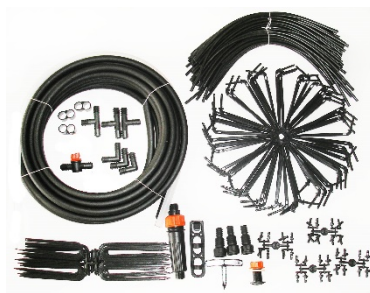


*Pav. 19 Korys*



### 8.3. Laistymo sistema šiltnamiams

- Naudojamas skystis - švarus vanduo.
- Vandens pajungimas - kranas su sriegiu 3/4.
- Max vandens temperatūra - max 40 °C.
- Darbinis slėgis 0 - 0.8 bar.
- Našumas 100-120 L/val.
- Atstumas tarp laistymo skylių - 28 cm. (80 skylių).



*Pav. 20 Laistymo sistema*

### 8.4. Augalų parišimo sistema      8.5. Lentynėlė



### 8.6. Metalinė juosta polikarbonato tvirtinimui



Plieninė juosta polikarbonatinių plokščių tvirtinimui. Matmenys:  
Plotis 2 cm, bendras ilgis 6 m.

## 9. Eksploatacijos reikalavimai

- 9.1. Dėl vėjo gūsių reikia priveržti atlaisvintas tvirtinimo veržles arba pakeisti tvirtinimo detales.
- 9.2. Šiltnamį draudžiama statyti arčiau kaip 3 m prie kapitalinių pastatų (tvorų, medžių ir pan.)
- 9.2. Draudžiama naudoti atvirą ugnį šalia šiltnamio.
- 9.3. Šiltnamį saugoti nuo mechaninio poveikio.
- 9.4. Pamatas šiltnamiui nebūtinus.
- 9.5. Nuo drėgmės poveikio cinkuoti profilių paviršiai gali įgauti balkšvą spalvą.
- 9.6. Polikarbonato galus rekomenduojama uždaryti uždarymo profiliais.
- 9.7. Orlaidės, sandarinimo juostos, uždarymo profiliai, automatinė uždarymo – atidarymo sistemos, laistymo sistemos, įtempimo juostos ir montavimo darbai bei pristatymas į gaminių kainą neįeina.
- 9.8. Montuojant šiltnamį būtina naudoti asmenines apsaugos priemones (darbo pirštines, akinius ir pan.).
- 9.9. DĖMESIO! Šiltnamio konstrukcijoje gali būti aštrių kampų.
- 9.10. Negalima naudoti sieros dūmadėžių ar kitų cheminių medžiagų, kurios kenkia metalinėms ir plastikinėms šiltnamio konstrukcijoms!

Gamintojas UAB „Euroliuksas“  
Mob. +370 657 99465

